



# industry ISO Rohr

## ø 200 – 1250 mmm



**Bitte lesen Sie sich vor Beginn der Montage diese Montageanleitung aufmerksam durch und vergewissern Sie sich, dass Sie sämtliche benötigte Materialien und Werkzeuge bereit liegen haben.**

Sollten Sie noch Fragen zum Einbau oder weiteren VENTAFLEX Produkten haben können Sie gerne unsere Hotline unter der Rufnummer 02558/93 92 70 kontaktieren. Wir führen Sie jetzt Schritt für Schritt durch die Montage.

Hinweis! Bei den Montageanleitungen der VENTAFLEX®-Produkte handelt es sich um unverbindliche Empfehlungen, die nicht rechtsverbindlich sind. Sie beruhen auf Konstruktionsdaten und Montageerfahrungen. Eine Systemverantwortung ist seitens der Firma VENTAFLEX® nicht möglich, da sie lediglich Komponenten und Bausteine zur Erstellung von Lüftungs- und Heizungsanlagen entwickelt, produziert und liefert.

### Sicherheitshinweise:

Montagearbeiten dürfen nur Fachkräfte ausführen, die aufgrund ihrer fachlichen Ausbildung, Erfahrung und Unterweisung ausreichende Kenntnisse haben über

- Sicherheitsvorschriften
- Unfallverhütungsvorschriften,
- Richtlinien und anerkannte Regeln der Technik (z.B. VDE-Bestimmungen, DIN-Normen).

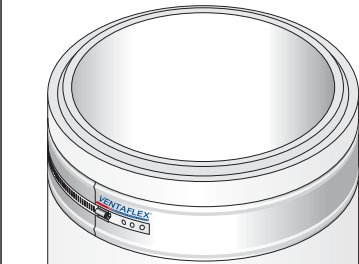
Die Fachkräfte müssen

- die Ihnen übertragenen Arbeiten beurteilen, mögliche Gefahren erkennen und vermeiden können.
- von dem für die Sicherheit der Anlage Verantwortlichen berechtigt sein, die erforderlichen Arbeiten und Tätigkeiten auszuführen.

**VENTAFLEX®**  
INSULATED AIRING SYSTEMS

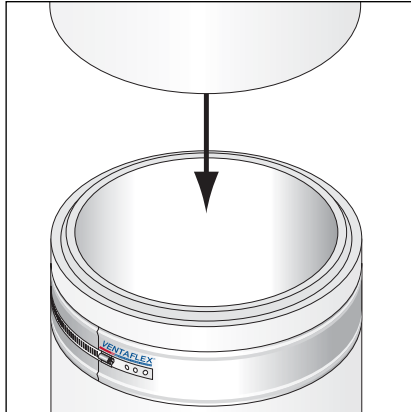


**Montage von industry ISO Rohren**



1.01

Eine Venta-Snap Schelle über das Industry ISO Rohr schieben.



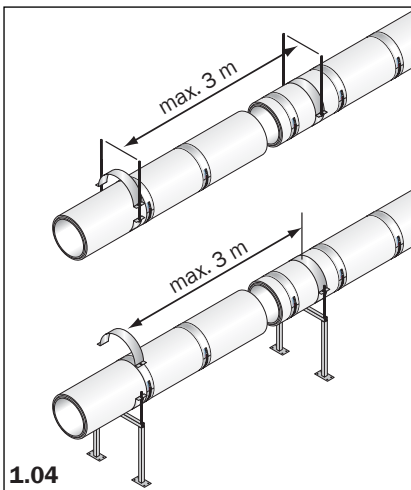
1.02

Ein zweites industry ISO Rohr auf das andere stellen, Nut und Feder greifen ineinander.



1.03

Die Venta-Snap Schelle mittig über die industry ISO Rohrverbindung ziehen und verschrauben.



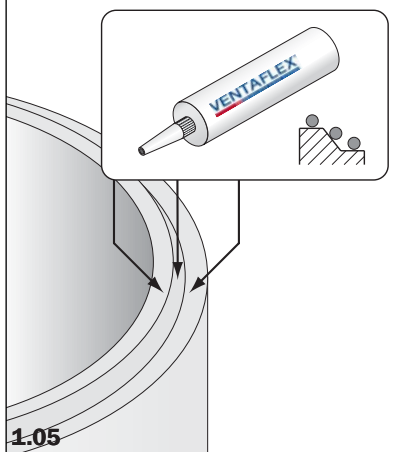
1.04

Die Baugruppe auf die Befestigungsschellen legen und anschließend wie beschrieben mit einer Venta-Snap Schelle verschrauben.

**Hinweis:**

**Der Abstand zwischen zwei Rohrschellen sollte 3 m nicht überschreiten.**

**Verkleben von industry ISO Rohren**

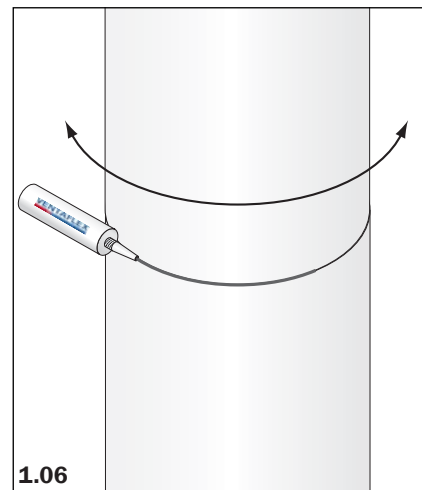


1.05

Den Kleber in drei Ringen kreisförmig auftragen.

**Hinweis:**

Bei geringen Umgebungstemperaturen lässt sich die Fließfähigkeit des Klebers verbessern, indem die Kartuschen vor dem Verarbeiten in einen Eimer mit warmen Wasser gelegt werden. Es ist darauf zu achten, dass sämtliche Klebe- und Versiegelungsflächen von Staub, Fett und sonstigen Ablagerungen befreit sind.

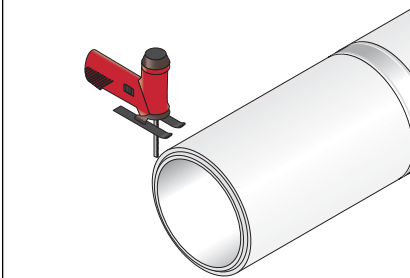


1.06

Ein zweites Lüftungsrohr aufsetzen und den Kleber mit Druck unter hin und her Bewegungen des Rohres verteilen. Anschließend die Klebenähte von außen und innen mit Kleber versiegeln.



**Erstellung von passgenauen Verbindungen mit industry ISO Röhren**

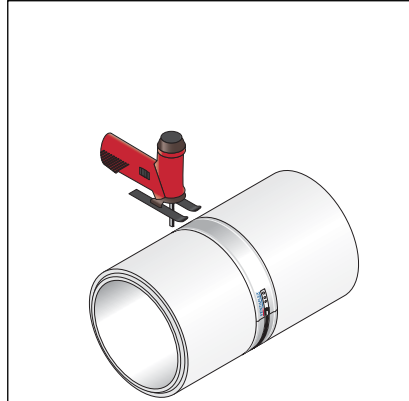


1.07

Mit einer Stichsäge werden Nut oder Feder an dem montierten industry ISO Rohr entfernt.

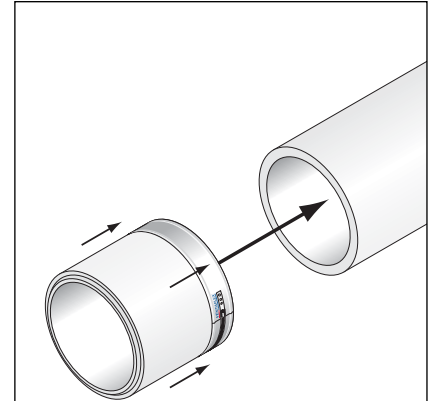
**Hinweis:**

**Es wird empfohlen, dass industry ISO Rohr mit einer Stichsäge mit Metallägeblatt zu schneiden.**



1.08

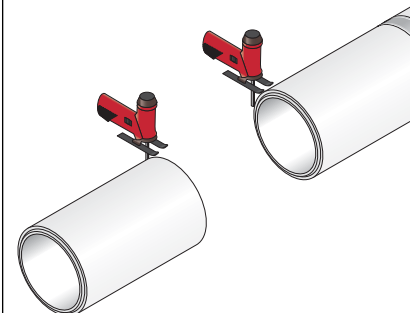
Auf dem zu kürzenden industry Iso Rohr wird eine Venta-Snap Schelle als Anschlag geschoben und leicht angezogen. Anschließend wird das industry ISO Rohr mit der Säge gekürzt.



1.09

Nach dem Kürzen werden die beiden industry ISO Röhre Stoß an Stoß aneinander gesetzt. und die Venta-Snap Schelle wird mittig über die Rohrverbindung geschoben und angezogen.

**Montage eines Kompensator für den Dehnungsausgleich**

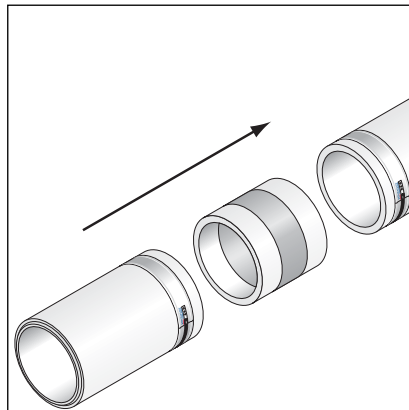


1.10

Mit einer Säge werden an der Verbindungsstelle Nut und Feder der industry ISO Röhre entfernt.

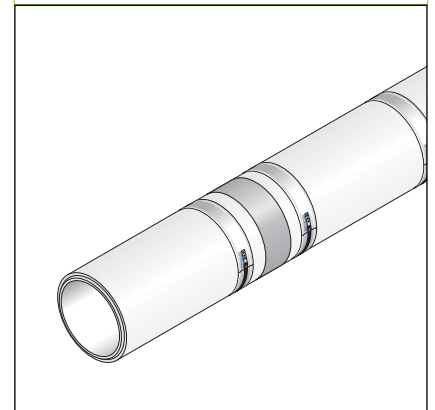
**Hinweis:**

**Bei Rohrleitungen mit einer Länge von über 15 m ist es erforderlich ein Kompensator als Dehnungsausgleich zu montieren.**



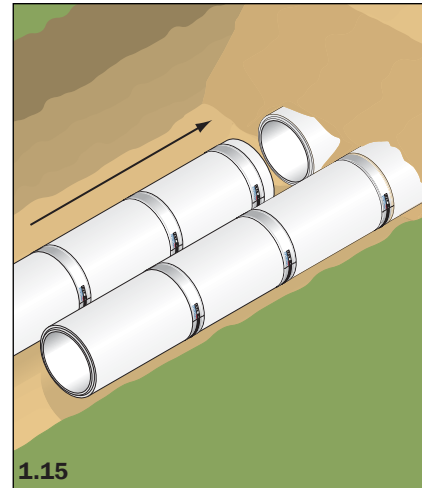
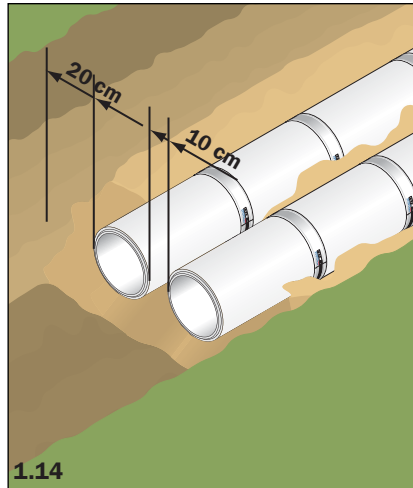
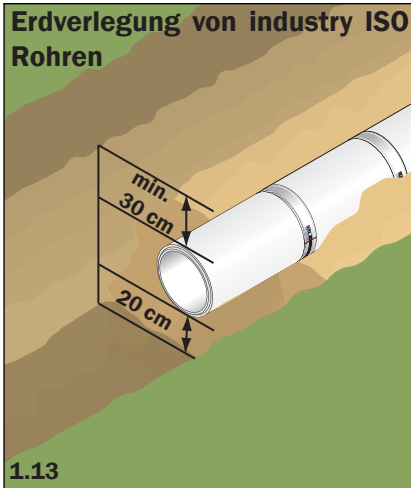
1.11

Nach dem Aufschieben zweier Venta-Snap Schellen auf den Enden der industry ISO Röhre, wird der Kompensator zwischen die industry ISO Röhre gesetzt.



1.12

Anschließend die Venta-Snap Schellen mittig über die Verbindungsnahte ziehen und verschrauben.



**Achtung:**  
Bei den angegebenen Werten handelt es sich um Richtwerte. Es wird empfohlen, ggf. aufgrund der unterschiedlichen örtlichen Gegebenheiten eine separate Statik zu erstellen.

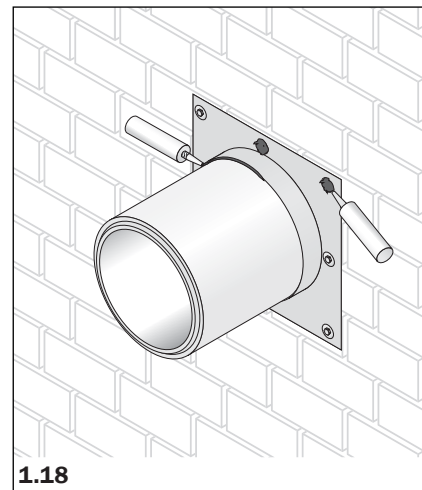
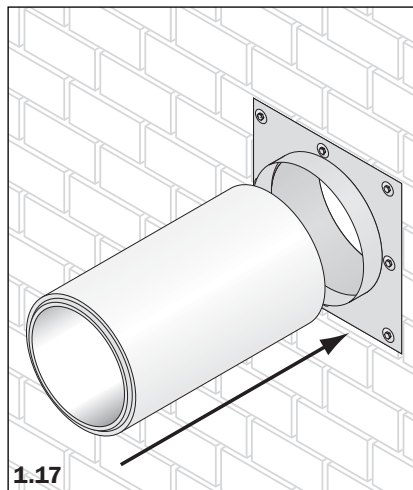
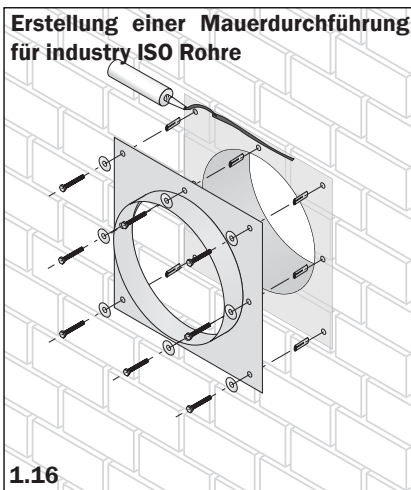
**Verlegebeispiel:**

Vor der Verlegung ist ein Graben zu erstellen, der eine 20 cm Unterfütterung

und eine mindest Überdeckung von 30 cm mit Füllsand gewährleistet.

Bei der parallelen Verlegung von industry ISO Rohren ist ein Abstand von 10 cm einzuhalten. Der Abstand zur Grabenwand sollte 20 cm nicht unterschreiten.

Die industry ISO Rohre ineinander schieben und eine Venta-Snap Schelle mittig über die industry ISO Rohrverbindung ziehen und verschrauben. Anschließend wird der Graben mit Füllsand verfüllt und verdichtet.



**Hinweis:**  
Die Lieferung der Dichtmasse und des Befestigungsmaterials erfolgt bauseits.

Die Befestigungslöcher durch den Rand der Mauerdurchführung und in die Wand bohren. Anschließend die Wand hinter der Mauerdurchführung umlaufend mit Dichtmasse bestreichen und die Mauerdurchführung montieren.

Das industry ISO Rohr durch die Mauerdurchführung schieben.

Anschließend werden der Spalt zwischen industry ISO Rohr und Mauerdurchführung, sowie die Bohrlöcher versiegelt.