



Mauerkragan

Ø 200 – 900 mm



Bitte lesen Sie sich vor Beginn der Montage diese Montageanleitung aufmerksam durch und vergewissern Sie sich, dass Sie sämtliche benötigte Materialien und Werkzeuge bereit liegen haben.

Sollten Sie noch Fragen zum Einbau oder weiteren VENTAFLEX Produkten haben können Sie gerne unsere Hotline unter der Rufnummer 02558/93 92 70 kontaktieren. Wir führen Sie jetzt Schritt für Schritt durch die Montage.

Hinweis! Bei den Montageanleitungen der VENTAFLEX®-Produkte handelt es sich um unverbindliche Empfehlungen, die nicht rechtsverbindlich sind. Sie beruhen auf Konstruktionsdaten und Montageerfahrungen. Eine Systemverantwortung ist seitens der Firma VENTAFLEX® nicht möglich, da sie lediglich Komponenten und Bausteine zur Erstellung von Lüftungs- und Heizungsanlagen entwickelt, produziert und liefert.

Sicherheitshinweise:

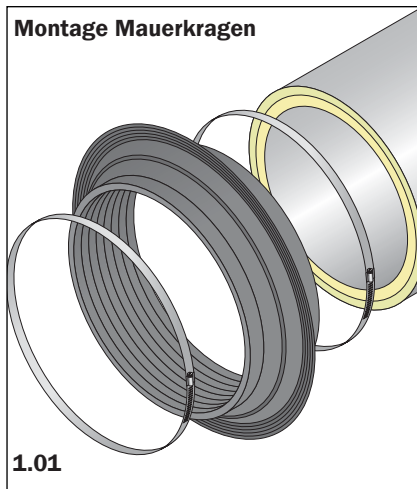
Montagearbeiten dürfen nur Fachkräfte ausführen, die aufgrund ihrer fachlichen Ausbildung, Erfahrung und Unterweisung ausreichende Kenntnisse haben über

- Sicherheitsvorschriften
- Unfallverhütungsvorschriften,
- Richtlinien und anerkannte Regeln der Technik (z.B. VDE-Bestimmungen, DIN-Normen).

Die Fachkräfte müssen

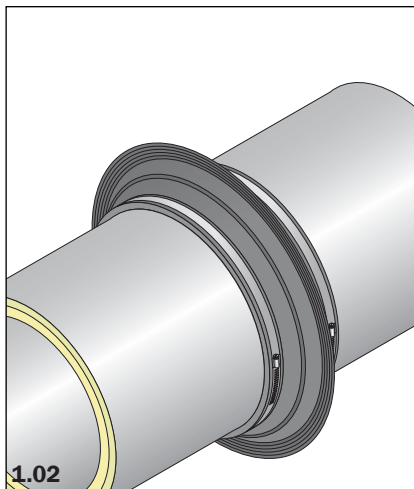
- die Ihnen übertragenen Arbeiten beurteilen, mögliche Gefahren erkennen und vermeiden können.
- von dem für die Sicherheit der Anlage Verantwortlichen berechtigt sein, die erforderlichen Arbeiten und Tätigkeiten auszuführen.

VENTAFLEX®
INSULATED AIRING SYSTEMS

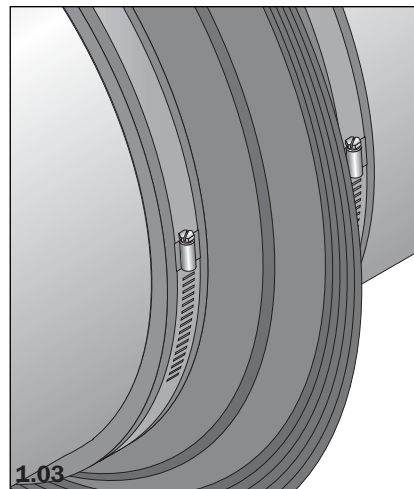


Den Mauerkragen mit den beiden Schellen auf das Rohr schieben.

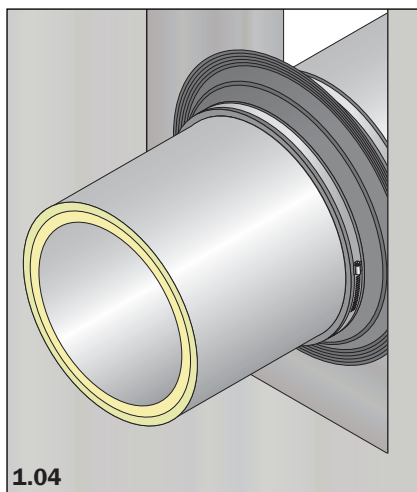
Hinweis:
Um das Aufschieben zu erleichtern kann Seife verwendet werden.



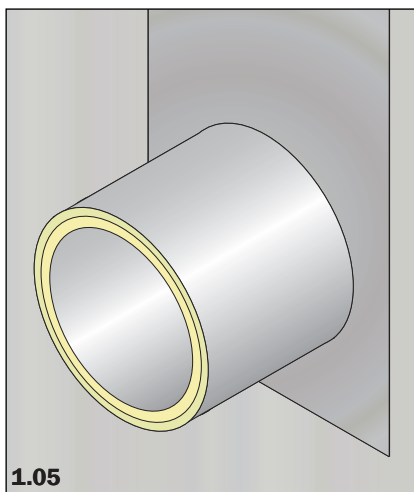
Anschließend den Mauerkragen nach den baulichen Gegebenheiten ausrichten.



Durch Anziehen der beiden Schellen wird der Mauerkragen am Rohr fixiert.



Das Rohr mit dem Mauerkragen in der Wand plazieren, die Überdeckung sollte mindestens 3 cm betragen.



Im Anschluß kann der Wanddurchbruch verfüllt werden.