

industry ISO-Ovalrohr



Rohr aus hochdämmenden Ultrapur-Hartschaum,
Außen- und Innenbeschichtung mit GFK
(Glasfaserverstärkter Kunststoff)

Standardbeschichtung

GFK

Lichtgrau (RAL 7035)

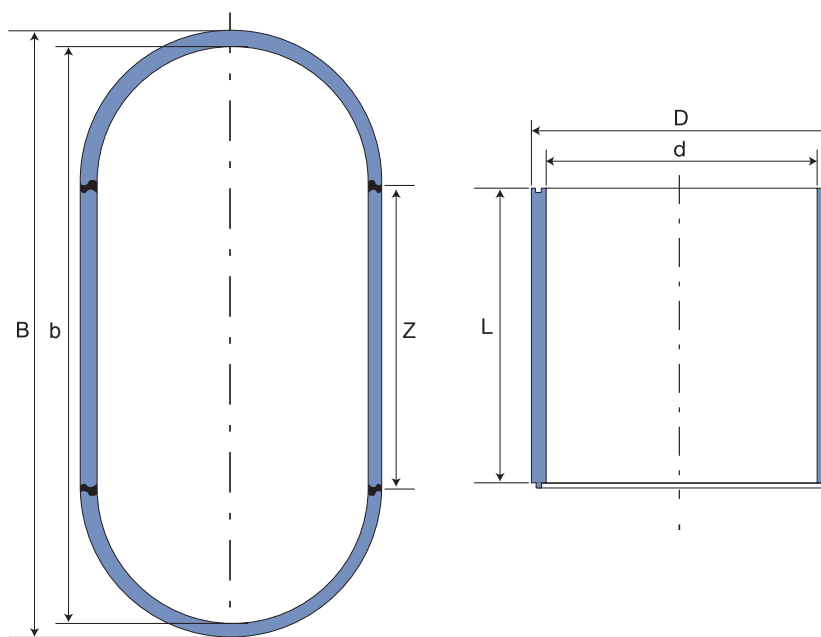
Alternativbeschichtung

- **Senzimir verzinktes Stahlblech**
- **V2a Edelstahl 1.4301**
- **Aluminium**
- **decoline** (z. B. Edelstahl Optik)

Baureihe	Z mm	d mm	D mm	b mm	B mm	L mm	Gewicht kg/m	Oberfläche qm	Querschnitt
500	250	520	580	770	830	1000	8,2	2,32	0,34
	500	520	580	1020	1080	1000	10,0	2,82	0,47
	750	520	580	1270	1330	1000	11,8	3,32	0,60
	1000	520	580	1520	1580	1000	13,5	3,82	0,73
630	250	650	710	900	960	1000	9,7	2,73	0,49
	500	650	710	1150	1210	1000	11,4	3,23	0,66
	750	650	710	1400	1460	1000	13,2	3,73	0,82
	1000	650	710	1650	1710	1000	15,0	4,23	0,98
710	250	730	790	980	1040	1000	10,6	2,98	0,60
	500	730	790	1230	1290	1000	12,3	3,48	0,78
	750	730	790	1480	1540	1000	14,1	3,98	0,97
	1000	730	790	1730	1790	1000	15,9	4,48	1,15
800	250	820	880	1070	1130	1000	11,6	3,26	0,73
	500	820	880	1320	1380	1000	13,3	3,76	0,94
	750	820	880	1570	1630	1000	15,1	4,26	1,14
	1000	820	880	1820	1880	1000	16,9	4,76	1,35
900	250	920	980	1170	1230	1000	12,7	3,58	0,89
	500	920	980	1420	1480	1000	14,4	4,08	1,12
	750	920	980	1670	1730	1000	16,2	4,58	1,35
	1000	920	980	1920	1980	1000	18,0	5,08	1,58
1250	250	1270	1330	1520	1580	1000	16,6	4,68	1,58
	500	1270	1330	1770	1830	1000	18,3	5,18	1,90
	750	1270	1330	2020	2080	1000	20,1	5,68	2,22
	1000	1270	1330	2270	2330	1000	21,9	6,18	2,54

Gewichtsangaben ohne Verstärkungen.

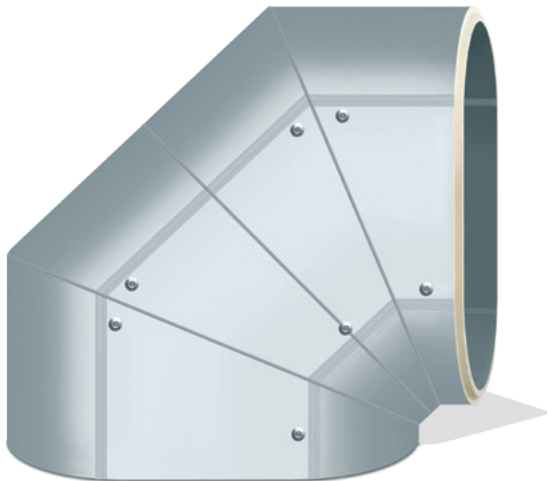
Artikel-Nr.	Baureihe	Innenmaße
185203004	500	520/770
185213004		520/1020
185223004		520/1270
185233004		520/1520
186503004	630	650/900
186513004		650/1150
186523004		650/1460
186533004		650/1650
187303004	710	730/980
187313004		730/1230
187323004		730/1480
187333004		730/1730
188203004	800	820/1070
188213004		820/1320
188223004		820/1570
188233004		820/1820
189203004	900	920/1170
189213004		920/1420
189223004		920/1670
189233004		920/1920
181253004	1250	1270/1520
181263004		1270/1770
181273004		1270/2020
181283004		1270/2270



- d = Innendurchmesser
- D = Außendurchmesser
- L = Länge
- B = Breite (Außen)
- b = Breite (Innen)
- Z = Zwischenstück

industry ISO-Ovalbogen 90° vertikal

Rohr aus hochdämmenden Ultrapur-Hartschaum,
Außen- und Innenbeschichtung mit GFK
(Glasfaserverstärkter Kunststoff)



GFK Standardbeschichtung

GFK

Lichtgrau (RAL 7035)

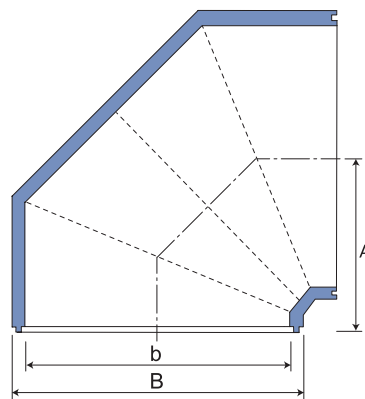
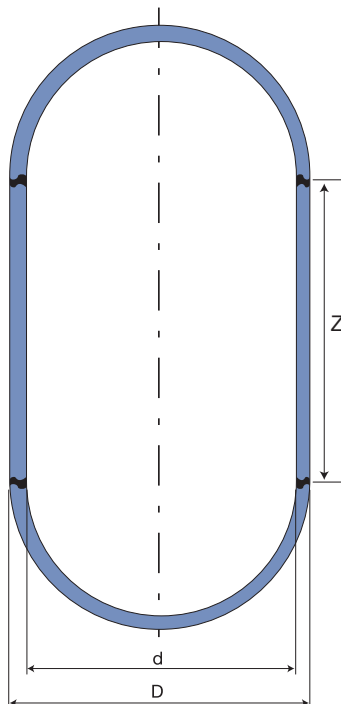
Alternativbeschichtung

- **Senzimir verzinktes Stahlblech**
- **V2a Edelstahl 1.4301**
- **Aluminium**
- **decoline** (z. B. Edelstahl Optik)

Baureihe	Z mm	d mm	D mm	b mm	B mm	L mm	Gewicht kg/m	Oberfläche qm	Querschnitt
500	250	520	580	770	830	1000	8,2	2,32	0,34
	500	520	580	1020	1080	1000	10,0	2,82	0,47
	750	520	580	1270	1330	1000	11,8	3,32	0,60
	1000	520	580	1520	1580	1000	13,5	3,82	0,73
630	250	650	710	900	960	1000	9,7	2,73	0,49
	500	650	710	1150	1210	1000	11,4	3,23	0,66
	750	650	710	1400	1460	1000	13,2	3,73	0,82
	1000	650	710	1650	1710	1000	15,0	4,23	0,98
710	250	730	790	980	1040	1000	10,6	2,98	0,60
	500	730	790	1230	1290	1000	12,3	3,48	0,78
	750	730	790	1480	1540	1000	14,1	3,98	0,97
	1000	730	790	1730	1790	1000	15,9	4,48	1,15
800	250	820	880	1070	1130	1000	11,6	3,26	0,73
	500	820	880	1320	1380	1000	13,3	3,76	0,94
	750	820	880	1570	1630	1000	15,1	4,26	1,14
	1000	820	880	1820	1880	1000	16,9	4,76	1,35
900	250	920	980	1170	1230	1000	12,7	3,58	0,89
	500	920	980	1420	1480	1000	14,4	4,08	1,12
	750	920	980	1670	1730	1000	16,2	4,58	1,35
	1000	920	980	1920	1980	1000	18,0	5,08	1,58
1250	250	1270	1330	1520	1580	1000	16,6	4,68	1,58
	500	1270	1330	1770	1830	1000	18,3	5,18	1,90
	750	1270	1330	2020	2080	1000	20,1	5,68	2,22
	1000	1270	1330	2270	2330	1000	21,9	6,18	2,54

Gewichtsangaben ohne Verstärkungen.

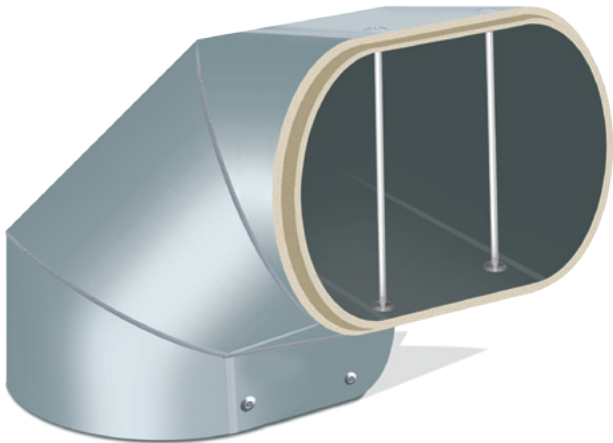
Artikel-Nr.	Baureihe	Innenmaße
945203004	500	520/770
945213004		520/1020
945223004		520/1270
945233004		520/1520
946503004	630	650/900
946513004		650/1150
946523004		650/1460
946533004		650/1650
947303004	710	730/980
947313004		730/1230
947323004		730/1480
947333004		730/1730
948203004	800	820/1070
948213004		820/1320
948223004		820/1570
948233004		820/1820
949203004	900	920/1170
949213004		920/1420
949223004		920/1670
949233004		920/1920
941253004	1250	1270/1520
941263004		1270/1770
941273004		1270/2020
941283004		1270/2270



- d = Innendurchmesser
- D = Außendurchmesser
- L = Länge
- B = Breite (Außen)
- b = Breite (Innen)
- Z = Zwischenstück

industry ISO-Ovalbogen 90° horizontal

Rohr aus hochdämmenden Ultrapur-Hartschaum,
Außen- und Innenbeschichtung mit GFK
(Glasfaserverstärkter Kunststoff)



Standardbeschichtung

GFK

Lichtgrau (RAL 7035)

Alternativbeschichtung

- **Sendzimir verzinktes Stahlblech**
- **V2a Edelstahl 1.4301**
- **Aluminium**
- **decoline** (z. B. Edelstahl Optik)

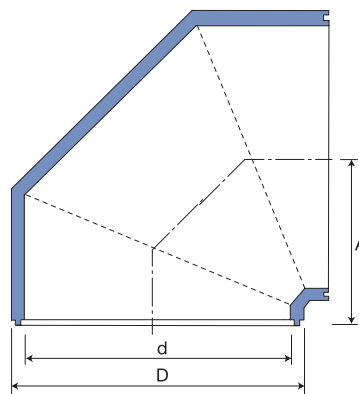
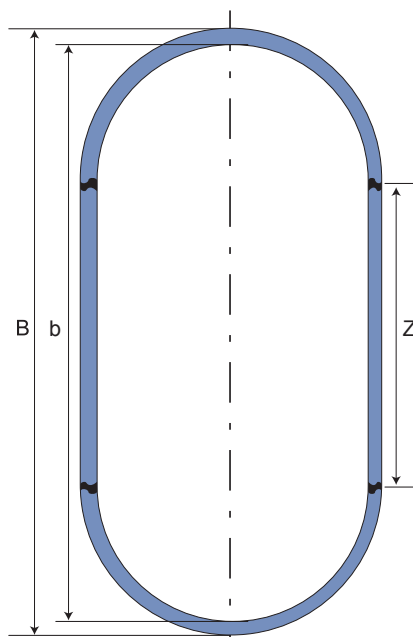


Preise auf Anfrage

Baureihe	Z mm	d mm	D mm	b mm	B mm	L mm	Gewicht kg/m	Oberfläche qm	Querschnitt
500	250	520	580	770	830	1000	8,2	2,32	0,34
	500	520	580	1020	1080	1000	10,0	2,82	0,47
	750	520	580	1270	1330	1000	11,8	3,32	0,60
	1000	520	580	1520	1580	1000	13,5	3,82	0,73
630	250	650	710	900	960	1000	9,7	2,73	0,49
	500	650	710	1150	1210	1000	11,4	3,23	0,66
	750	650	710	1400	1460	1000	13,2	3,73	0,82
	1000	650	710	1650	1710	1000	15,0	4,23	0,98
710	250	730	790	980	1040	1000	10,6	2,98	0,60
	500	730	790	1230	1290	1000	12,3	3,48	0,78
	750	730	790	1480	1540	1000	14,1	3,98	0,97
	1000	730	790	1730	1790	1000	15,9	4,48	1,15
800	250	820	880	1070	1130	1000	11,6	3,26	0,73
	500	820	880	1320	1380	1000	13,3	3,76	0,94
	750	820	880	1570	1630	1000	15,1	4,26	1,14
	1000	820	880	1820	1880	1000	16,9	4,76	1,35
900	250	920	980	1170	1230	1000	12,7	3,58	0,89
	500	920	980	1420	1480	1000	14,4	4,08	1,12
	750	920	980	1670	1730	1000	16,2	4,58	1,35
	1000	920	980	1920	1980	1000	18,0	5,08	1,58
1250	250	1270	1330	1520	1580	1000	16,6	4,68	1,58
	500	1270	1330	1770	1830	1000	18,3	5,18	1,90
	750	1270	1330	2020	2080	1000	20,1	5,68	2,22
	1000	1270	1330	2270	2330	1000	21,9	6,18	2,54

Gewichtsangaben ohne Verstärkungen.

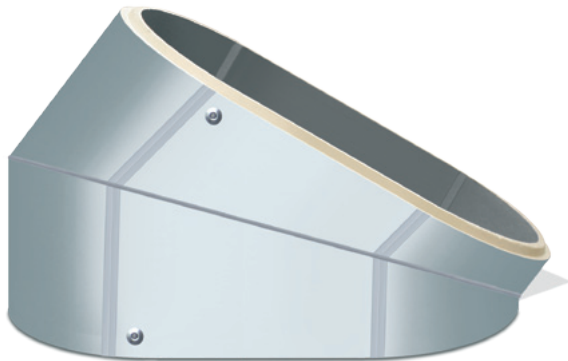
Artikel-Nr.	Baureihe	Innenmaße
945203104	500	520/770
945213104		520/1020
945223104		520/1270
945233104		520/1520
946503104	630	650/900
946513104		650/1150
946523104		650/1460
946533104		650/1650
947303104	710	730/980
947313104		730/1230
947323104		730/1480
947333104		730/1730
948203104	800	820/1070
948213104		820/1320
948223104		820/1570
948233104		820/1820
949203104	900	920/1170
949213104		920/1420
949223104		920/1670
949233104		920/1920
941253104	1250	1270/1520
941263104		1270/1770
941273104		1270/2020
941283104		1270/2270



- d = Innendurchmesser
- D = Außendurchmesser
- L = Länge
- B = Breite (Außen)
- b = Breite (Innen)
- Z = Zwischenstück

industry ISO-Ovalbogen 45° vertikal

Rohr aus hochdämmenden Ultrapur-Hartschaum,
Außen- und Innenbeschichtung mit GFK
(Glasfaserverstärkter Kunststoff)



Standardbeschichtung

GFK

Lichtgrau (RAL 7035)

Alternativbeschichtung

- **Sendzimir verzinktes Stahlblech**
- **V2a Edelstahl 1.4301**
- **Aluminium**
- **decoline** (z. B. Edelstahl Optik)

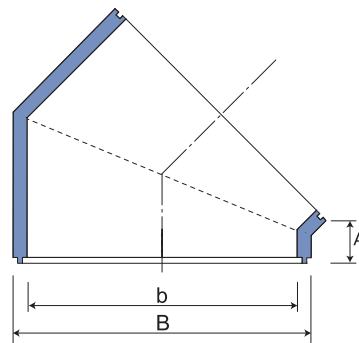
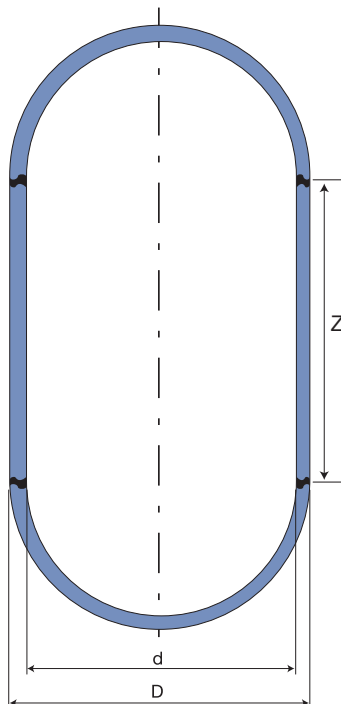


Preise auf Anfrage

Baureihe	Z mm	d mm	D mm	b mm	B mm	L mm	Gewicht kg/m	Oberfläche qm	Querschnitt
500	250	520	580	770	830	1000	8,2	2,32	0,34
	500	520	580	1020	1080	1000	10,0	2,82	0,47
	750	520	580	1270	1330	1000	11,8	3,32	0,60
	1000	520	580	1520	1580	1000	13,5	3,82	0,73
630	250	650	710	900	960	1000	9,7	2,73	0,49
	500	650	710	1150	1210	1000	11,4	3,23	0,66
	750	650	710	1400	1460	1000	13,2	3,73	0,82
	1000	650	710	1650	1710	1000	15,0	4,23	0,98
710	250	730	790	980	1040	1000	10,6	2,98	0,60
	500	730	790	1230	1290	1000	12,3	3,48	0,78
	750	730	790	1480	1540	1000	14,1	3,98	0,97
	1000	730	790	1730	1790	1000	15,9	4,48	1,15
800	250	820	880	1070	1130	1000	11,6	3,26	0,73
	500	820	880	1320	1380	1000	13,3	3,76	0,94
	750	820	880	1570	1630	1000	15,1	4,26	1,14
	1000	820	880	1820	1880	1000	16,9	4,76	1,35
900	250	920	980	1170	1230	1000	12,7	3,58	0,89
	500	920	980	1420	1480	1000	14,4	4,08	1,12
	750	920	980	1670	1730	1000	16,2	4,58	1,35
	1000	920	980	1920	1980	1000	18,0	5,08	1,58
1250	250	1270	1330	1520	1580	1000	16,6	4,68	1,58
	500	1270	1330	1770	1830	1000	18,3	5,18	1,90
	750	1270	1330	2020	2080	1000	20,1	5,68	2,22
	1000	1270	1330	2270	2330	1000	21,9	6,18	2,54

Gewichtsangaben ohne Verstärkungen.

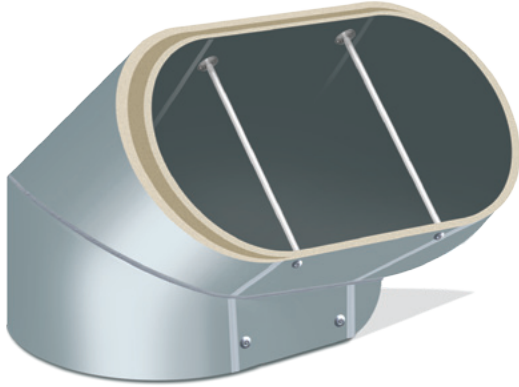
Artikel-Nr.	Baureihe	Innenmaße
44520304	500	520/770
44521304		520/1020
44522304		520/1270
44523304		520/1520
44650304	630	650/900
44651304		650/1150
44652304		650/1460
44653304		650/1650
44730304	710	730/980
44731304		730/1230
44732304		730/1480
44733304		730/1730
44820304	800	820/1070
44821304		820/1320
44822304		820/1570
44823304		820/1820
44920304	900	920/1170
44921304		920/1420
44922304		920/1670
44923304		920/1920
44125304	1250	1270/1520
44126304		1270/1770
44127304		1270/2020
44128304		1270/2270



- d = Innendurchmesser
- D = Außendurchmesser
- L = Länge
- B = Breite (Außen)
- b = Breite (Innen)
- Z = Zwischenstück

industry ISO-Ovalbogen 45° horizontal

Rohr aus hochdämmenden Ultrapur-Hartschaum,
Außen- und Innenbeschichtung mit GFK
(Glasfaserverstärkter Kunststoff)



Standardbeschichtung

GFK

Lichtgrau (RAL 7035)

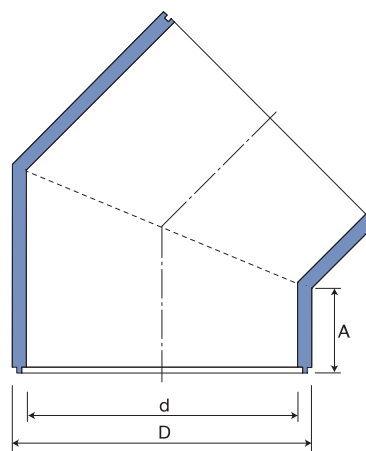
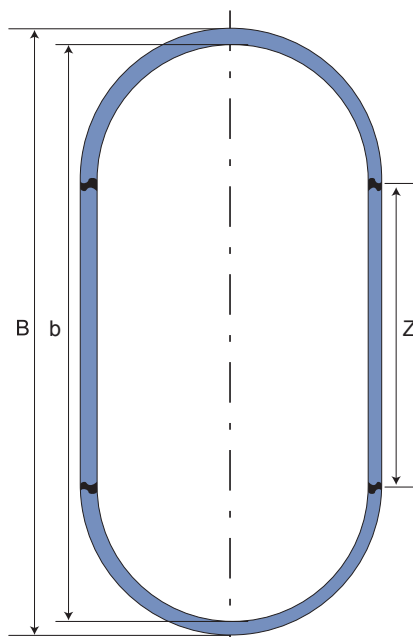
Alternativbeschichtung

- **Senzimir verzinktes Stahlblech**
- **V2a Edelstahl 1.4301**
- **Aluminium**
- **decoline** (z. B. Edelstahl Optik)

Baureihe	Z mm	d mm	D mm	b mm	B mm	L mm	Gewicht kg/m	Oberfläche qm	Querschnitt
500	250	520	580	770	830	1000	8,2	2,32	0,34
	500	520	580	1020	1080	1000	10,0	2,82	0,47
	750	520	580	1270	1330	1000	11,8	3,32	0,60
	1000	520	580	1520	1580	1000	13,5	3,82	0,73
630	250	650	710	900	960	1000	9,7	2,73	0,49
	500	650	710	1150	1210	1000	11,4	3,23	0,66
	750	650	710	1400	1460	1000	13,2	3,73	0,82
	1000	650	710	1650	1710	1000	15,0	4,23	0,98
710	250	730	790	980	1040	1000	10,6	2,98	0,60
	500	730	790	1230	1290	1000	12,3	3,48	0,78
	750	730	790	1480	1540	1000	14,1	3,98	0,97
	1000	730	790	1730	1790	1000	15,9	4,48	1,15
800	250	820	880	1070	1130	1000	11,6	3,26	0,73
	500	820	880	1320	1380	1000	13,3	3,76	0,94
	750	820	880	1570	1630	1000	15,1	4,26	1,14
	1000	820	880	1820	1880	1000	16,9	4,76	1,35
900	250	920	980	1170	1230	1000	12,7	3,58	0,89
	500	920	980	1420	1480	1000	14,4	4,08	1,12
	750	920	980	1670	1730	1000	16,2	4,58	1,35
	1000	920	980	1920	1980	1000	18,0	5,08	1,58
1250	250	1270	1330	1520	1580	1000	16,6	4,68	1,58
	500	1270	1330	1770	1830	1000	18,3	5,18	1,90
	750	1270	1330	2020	2080	1000	20,1	5,68	2,22
	1000	1270	1330	2270	2330	1000	21,9	6,18	2,54

Gewichtsangaben ohne Versteifungen.

Artikel-Nr.	Baureihe	Innenmaße
445203104	500	520/770
445213104		520/1020
445223104		520/1270
445233104		520/1520
446503104	630	650/900
446513104		650/1150
446523104		650/1460
446533104		650/1650
447303104	710	730/980
447313104		730/1230
447323104		730/1480
447333104		730/1730
448203104	800	820/1070
448213104		820/1320
448223104		820/1570
448233104		820/1820
449203104	900	920/1170
449213104		920/1420
449223104		920/1670
449233104		920/1920
441253104	1250	1270/1520
441263104		1270/1770
441273104		1270/2020
441283104		1270/2270



- d = Innendurchmesser
- D = Außendurchmesser
- L = Länge
- B = Breite (Außen)
- b = Breite (Innen)
- Z = Zwischenstück