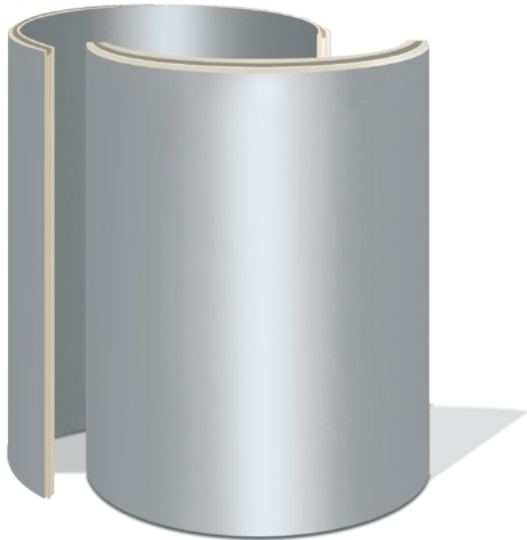


industry ISO-Rohr »clickfix«



Volumensparendes Rohrsystem »clickfix«,
Rohre aus hochdämmenden Ultrapur-Hartschaum,
Innenbeschichtung mit GFK brillant
(Glasfaserverstärkter Kunststoff)

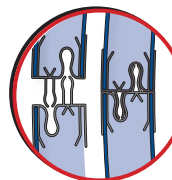
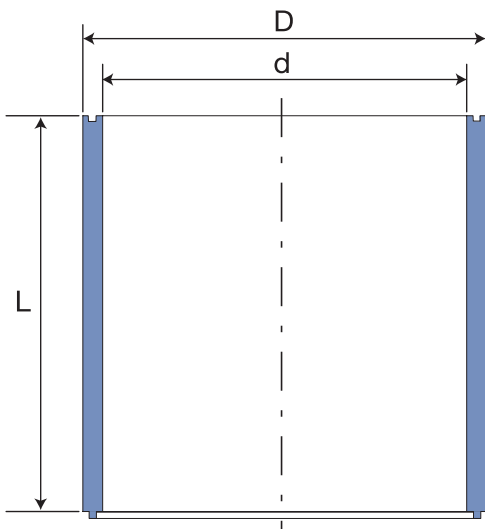
GFK Standardbeschichtung

GFK

Lichtgrau (RAL 7035)

Alternativbeschichtung

- **Senzimir verzinktes Stahlblech**
- **V2a Edelstahl 1.4301**
- **Aluminium**
- **decoline** (z. B. Edelstahl Optik)



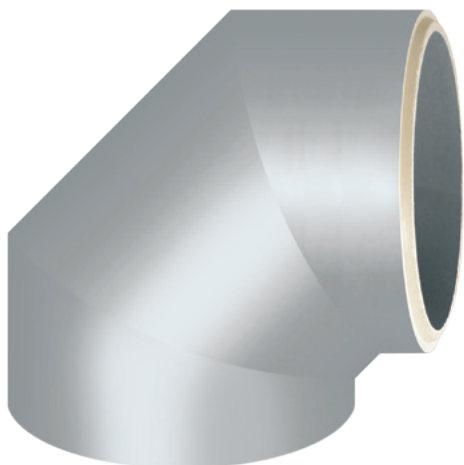
VENTAFLEX® »clickfix«
Transportoptimiert. Montagefreundlich.
(siehe Information Seite 6.1.0)

- d = Innendurchmesser
- D = Außendurchmesser
- L = Länge

Baureihe	d mm	D mm	L mm	kg/Rohr	Oberfläche qm	Querschnitt qm
500	520	580	1000	6,44	1,82	0,26
630	650	710	1000	7,89	2,23	0,40
710	730	790	1000	8,79	2,48	0,49
800	820	880	1000	9,91	2,80	0,62
900	920	980	1000	10,90	3,08	0,75
1250	1270	1330	1000	14,80	4,18	1,39

industry ISO-Bogen 90° »clickfix«

Volumensparendes Rohrsystem »clickfix«,
Bogen aus hochdämmenden Ultrapur-Hartschaum,
Innenbeschichtung mit GFK brillant
(Glasfaserverstärkter Kunststoff)



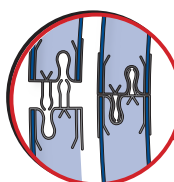
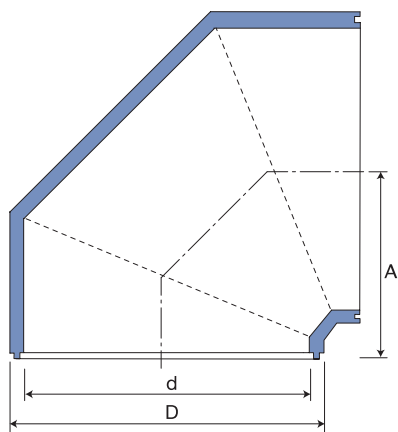
GFK Standardbeschichtung

GFK

Lichtgrau (RAL 7035)

Alternativbeschichtung

- **Senzimir verzinktes Stahlblech**
- **V2a Edelstahl 1.4301**
- **Aluminium**
- **decoline** (z. B. Edelstahl Optik)



VENTAFLEX® »clickfix«
Transportoptimiert. Montagefreundlich.
(siehe Information Seite 6.1.0)

- d = Innendurchmesser
D = Außendurchmesser
A = Achsmaß

Baureihe	d mm	D mm	A mm	kg/ Bogen	Oberfläche qm	Querschnitt qm
500	520	580	587	6,44	1,82	0,26
630	650	710	590	7,89	2,23	0,40
710	730	790	592	8,78	2,48	0,49
800	820	890	594	9,91	2,80	0,62
900	920	980	596	10,90	3,08	0,75
1250	1270	1330	765	14,79	4,18	1,39

industry ISO-Bogen 45° »clickfix«

Volumensparendes Rohrsystem »clickfix«,
Bogen aus hochdämmenden Ultrapur-Hartschaum,
Innenbeschichtung mit GFK brillant
(Glasfaserverstärkter Kunststoff)



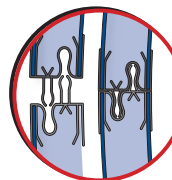
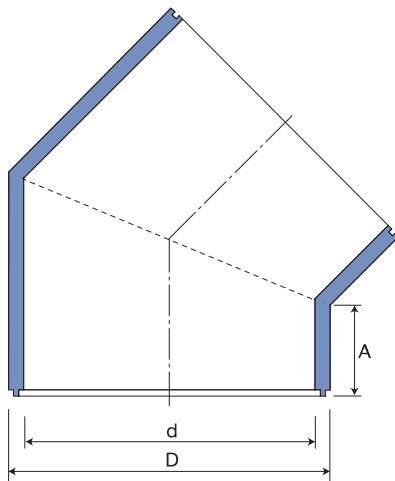
GFK Standardbeschichtung

GFK

Lichtgrau (RAL 7035)

Alternativbeschichtung

- **Senzimir verzinktes Stahlblech**
- **V2a Edelstahl 1.4301**
- **Aluminium**
- **decoline** (z. B. Edelstahl Optik)

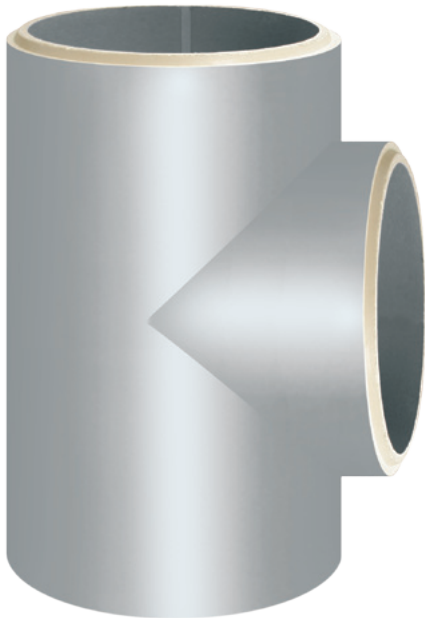


VENTAFLEX® »clickfix«
Transportoptimiert. Montagefreundlich.
(siehe Information Seite 6.1.0)

- d = Innendurchmesser
D = Außendurchmesser
A = Achsmaß

Baureihe	d mm	D mm	A mm	kg/ Bogen	Oberfläche qm	Querschnitt qm
500	520	580	380	6,44	1,82	0,26
630	650	710	353	7,89	2,23	0,40
710	730	790	336	8,78	2,48	0,49
800	820	890	318	9,91	2,80	0,62
900	920	980	297	10,90	3,08	0,75
1250	1270	1330	225	14,80	4,18	1,39

industry ISO T-Stück 90° »clickfix«



Volumensparendes Rohrsystem »clickfix«, T-Stück aus hochdämmenden Ultrapur-Hartschaum, Innenbeschichtung mit GFK brillant (Glasfaserverstärkter Kunststoff)

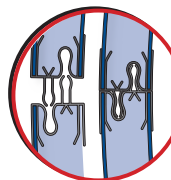
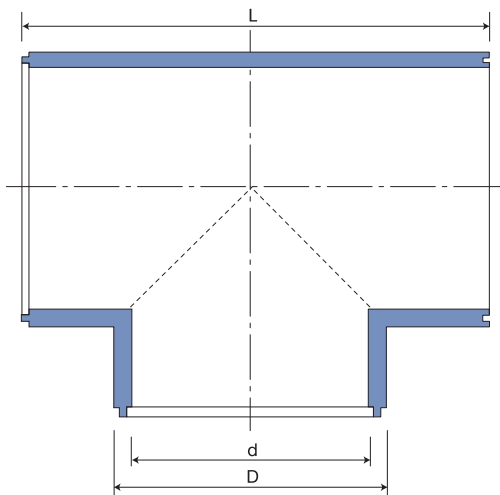
GFK Standardbeschichtung

GFK

Lichtgrau (RAL 7035)

Alternativbeschichtung

- **Senzimir verzinktes Stahlblech**
- **V2a Edelstahl 1.4301**
- **Aluminium**
- **decoline** (z. B. Edelstahl Optik)

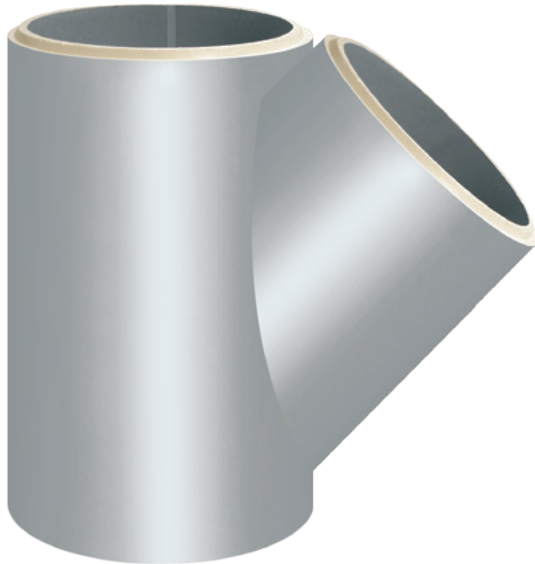


VENTAFLEX® »clickfix«
Transportoptimiert. Montagefreundlich.
(siehe Information Seite 6.1.0)

- d = Innendurchmesser
- D = Außendurchmesser
- L = Länge (T-Stück)
- d3 = Innendurchmesser (Abgang)

Baureihe	d mm	D mm	L mm	kg/ T-Stück	Oberfläche qm	Querschnitt qm
500	520	580	1000	9,66	2,73	0,26
630	650	710	1000	11,86	3,35	0,40
710	730	790	1000	13,17	3,72	0,49
800	820	890	1000	14,83	4,19	0,62
900	920	980	1200	16,35	4,62	0,75
1250	1270	1330	1500	29,59	8,36	1,39

industry ISO T-Stück 45° »clickfix«



Volumensparendes Rohrsystem »clickfix«,
T-Stück aus hochdämmenden Ultrapur-Hartschaum,
Innenbeschichtung mit GFK brillant
(Glasfaserverstärkter Kunststoff)

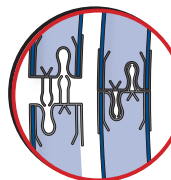
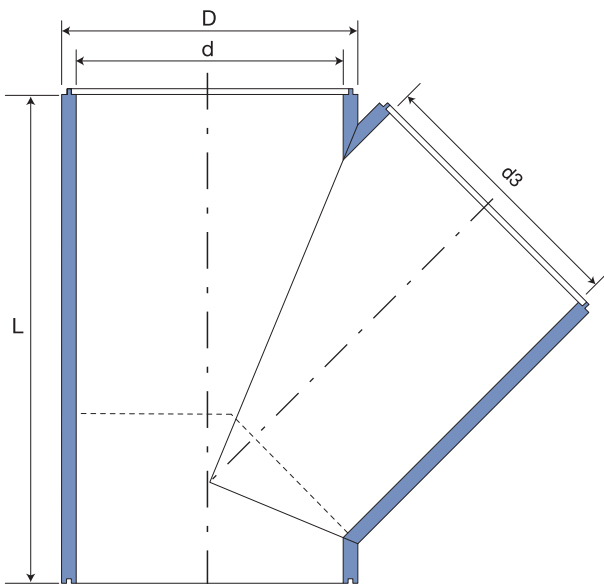
GFK Standardbeschichtung

GFK

Lichtgrau (RAL 7035)

Alternativbeschichtung

- **Senzimir verzinktes Stahlblech**
- **V2a Edelstahl 1.4301**
- **Aluminium**
- **decoline** (z. B. Edelstahl Optik)

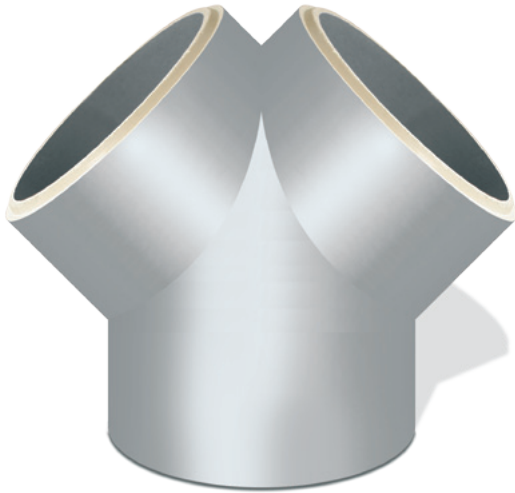


VENTAFLEX® »clickfix«
Transportoptimiert. Montagefreundlich.
(siehe Information Seite 6.1.0)

- d = Innendurchmesser
- D = Außendurchmesser
- L = Länge (T-Stück)
- d3 = Innendurchmesser (Abgang)

Baureihe	d mm	D mm	L mm	kg/ T-Stück	Oberfläche qm	Querschnitt qm
500	520	580	1000	9,66	2,73	0,26
630	650	710	1000	11,86	3,35	0,40
710	730	790	1000	13,17	3,72	0,49
800	820	890	1000	14,83	4,19	0,62
900	920	980	1200	16,35	4,62	0,74
1250	1270	1330	1500	22,20	6,27	1,39

industry ISO Y-Stück »clickfix«



Volumensparendes Rohrsystem »clickfix«,
Y-Stück aus hochdämmenden Ultrapur-Hartschaum,
Innenbeschichtung mit GFK brillant
(Glasfaserverstärkter Kunststoff)

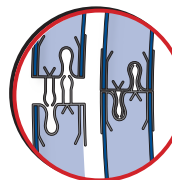
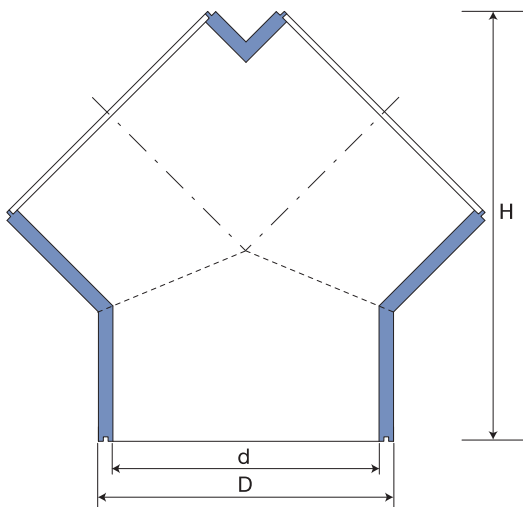
GFK Standardbeschichtung

GFK

Lichtgrau (RAL 7035)

Alternativbeschichtung

- **Senzimir verzinktes Stahlblech**
- **V2a Edelstahl 1.4301**
- **Aluminium**
- **decoline** (z. B. Edelstahl Optik)



VENTAFLEX® »clickfix«
Transportoptimiert. Montagefreundlich.
(siehe Information Seite 6.1.0)

d = Innendurchmesser
D = Außendurchmesser
H = Höhe

Baureihe	d mm	D mm	H mm	kg m	Oberfläche qm
500	520	580	1060	7,53	2,126
630	650	710	1106	8,61	2,432
710	730	790	1134	9,18	2,592
800	820	880	1199	10,26	2,897
900	920	980	1354	13,07	3,693
1250	1270	1330	1751	21,83	6,167