

industry ISO-Rohr

Rohr aus hochdämmenden Ultrapur-Hartschaum,
Innenbeschichtung mit GFK brillant
(Glasfaserverstärkter Kunststoff)



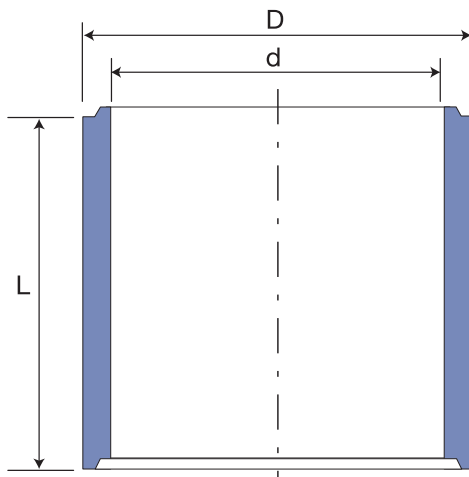
Standardbeschichtung

GFK

Lichtgrau (RAL 7035)

Alternativbeschichtung

- **Senzimir verzinktes Stahlblech**
- **V2a Edelstahl 1.4301**
- **Aluminium**
- **decoline** (z. B. Edelstahl Optik)

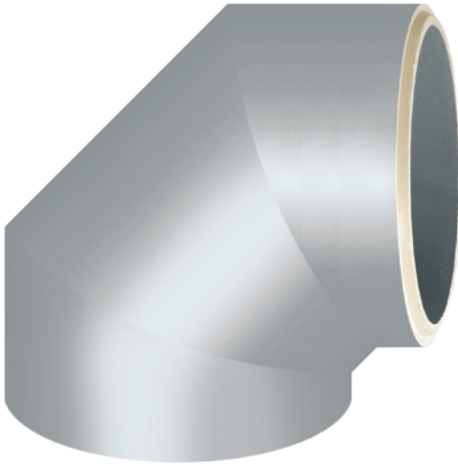


d = Innendurchmesser
D = Außendurchmesser
L = Länge

Baureihe	d mm	D mm	L mm	kg/ Rohr	Oberfläche qm	Querschnitt qm
200	200	260	1000	3,00	0,82	0,03
250	250	310	1000	3,50	0,97	0,05
300	300	360	1000	4,00	1,13	0,07
355	370	460	1000	6,50	1,45	0,11
400	420	510	1000	7,00	1,60	0,14
450	470	570	1000	8,00	1,79	0,17
500	520	620	1000	9,00	1,95	0,21
560	580	680	1000	10,00	2,14	0,26
630	650	750	1000	11,00	2,36	0,33
710	730	830	1000	12,50	2,61	0,42
800	820	910	1000	13,50	2,86	0,53
900	920	1020	1000	16,00	3,20	0,66
1000	1090	1150	1000	12,50	3,61	0,93
1250	1270	1330	1000	20,00	4,18	1,27

industry ISO-Bogen 90°

Bogen aus hochdämmenden Ultrapur-Hartschaum,
Innenbeschichtung mit GFK brillant
(Glasfaserverstärkter Kunststoff)



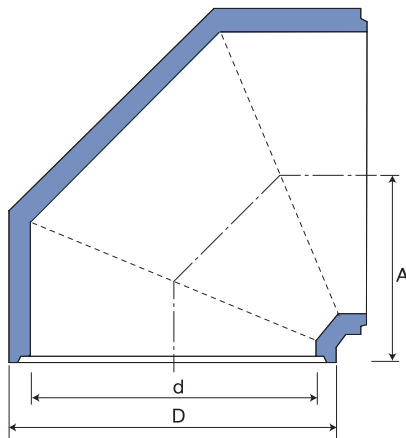
Standardbeschichtung

GFK

Lichtgrau (RAL 7035)

Alternativbeschichtung

- **Senzimir verzinktes Stahlblech**
- **V2a Edelstahl 1.4301**
- **Aluminium**
- **decoline** (z. B. Edelstahl Optik)

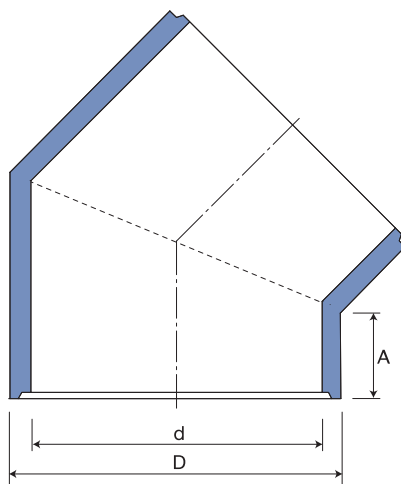


d = Innendurchmesser
D = Außendurchmesser
A = Achsmaß

Baureihe	d mm	D mm	A mm	kg/ Bogen	Oberfläche qm	Querschnitt qm
200	200	260	386	3,00	0,82	0,03
250	250	310	411	3,50	0,97	0,05
300	300	360	436	4,00	1,13	0,07
355	370	460	594	6,50	1,45	0,11
400	420	510	595	7,00	1,60	0,14
450	470	570	597	8,00	1,79	0,17
500	520	620	598	9,00	1,95	0,21
560	580	680	600	10,00	2,14	0,26
630	650	750	602	11,00	2,36	0,33
710	730	830	604	12,50	2,61	0,42
800	820	910	607	13,50	2,86	0,53
900	920	1020	610	16,00	3,20	0,66
1000	1090	1150	883	12,50	3,61	0,93
1250	1270	1330	899	20,00	4,18	1,27

industry ISO-Bogen 45°

Bogen aus hochdämmenden Ultrapur-Hartschaum,
Innenbeschichtung mit GFK brillant
(Glasfaserverstärkter Kunststoff)



GFK **Standardbeschichtung**

GFK

Lichtgrau (RAL 7035)

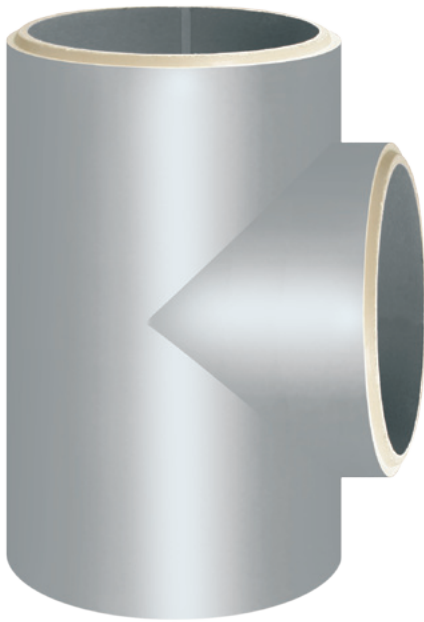
Alternativbeschichtung

- **Senzimir verzinktes Stahlblech**
- **V2a Edelstahl 1.4301**
- **Aluminium**
- **decoline** (z. B. Edelstahl Optik)

d = Innendurchmesser
D = Außendurchmesser
A = Achsmaß

Baureihe	d mm	D mm	A mm	kg/ Bogen	Oberfläche qm	Querschnitt qm
200	200	260	150	3,00	0,82	0,03
250	250	310	434	3,50	0,97	0,05
300	300	360	423	4,00	1,13	0,07
355	370	460	403	6,50	1,45	0,11
400	420	510	392	7,00	1,60	0,14
450	470	570	380	8,00	1,79	0,17
500	520	620	370	9,00	1,95	0,21
560	580	680	357	10,00	2,14	0,26
630	650	750	343	11,00	2,36	0,33
710	730	830	326	12,50	2,61	0,42
800	820	910	310	13,50	2,86	0,53
900	920	1020	287	16,00	3,20	0,66
1000	1090	1150	262	12,50	3,61	0,93
1250	1270	1330	475	20,00	4,18	1,27

industry ISO T-Stück 90°



T-Stück aus hochdämmenden Ultrapur-Hartschaum,
Innenbeschichtung mit GFK brillant
(Glasfaserverstärkter Kunststoff)

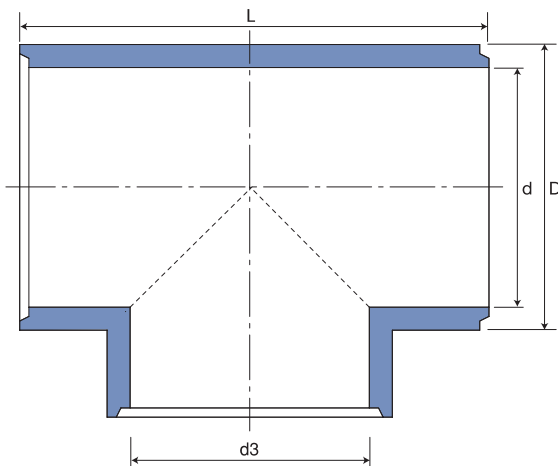
Standardbeschichtung

GFK

Lichtgrau (RAL 7035)

Alternativbeschichtung

- **Sendzimir verzinktes Stahlblech**
- **V2a Edelstahl 1.4301**
- **Aluminium**
- **decoline** (z. B. Edelstahl Optik)



d = Innendurchmesser

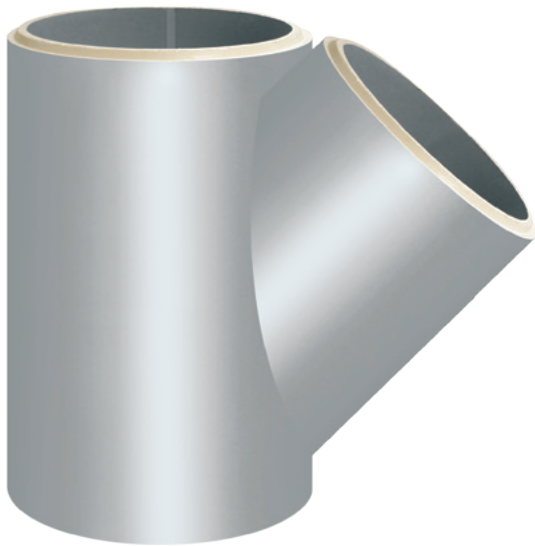
D = Außendurchmesser

L = Länge (T-Stück)

d3 = Innendurchmesser (Abgang)

Baureihe	d mm	D mm	L mm	kg/ T-Stück	Oberfläche qm	Querschnitt qm
200	200	260	500	4,35	1,23	0,03
250	250	310	1000	5,17	1,46	0,05
300	300	360	1000	6,02	1,70	0,07
355	370	460	1000	9,57	2,17	0,11
400	420	510	1000	10,58	2,40	0,14
450	470	570	1000	12,78	2,69	0,17
500	520	620	1000	13,87	2,92	0,21
560	580	680	1000	15,20	3,20	0,26
630	650	750	1000	16,91	3,53	0,33
710	730	830	1000	18,57	3,91	0,42
800	820	910	1000	20,38	4,29	0,53
900	920	1020	1200	30,45	6,41	0,66
1000	1090	1150	1300	22,80	7,19	0,93
1250	1270	1330	1500	39,66	8,35	1,27

industry ISO T-Stück 45°



T-Stück aus hochdämmenden Ultrapur-Hartschaum,
Innenbeschichtung mit GFK brillant
(Glasfaserverstärkter Kunststoff)

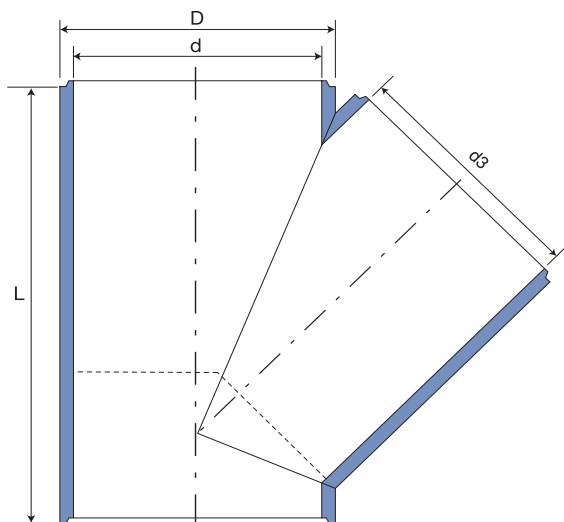
GFK Standardbeschichtung

GFK

Lichtgrau (RAL 7035)

Alternativbeschichtung

- **Senzimir verzinktes Stahlblech**
- **V2a Edelstahl 1.4301**
- **Aluminium**
- **decoline** (z. B. Edelstahl Optik)



- d = Innendurchmesser
D = Außendurchmesser
L = Länge (T-Stück)
d3 = Innendurchmesser (Abgang)

Baureihe	d mm	D mm	L mm	kg/ T-Stück	Oberfläche qm	Querschnitt qm
200	200	260	500	4,35	1,23	0,03
250	250	310	1000	5,17	1,46	0,05
300	300	360	1000	6,02	1,70	0,07
355	370	460	1000	9,57	2,17	0,11
400	420	510	1000	10,58	2,40	0,14
450	470	570	1000	12,78	2,69	0,17
500	520	620	1000	13,87	2,92	0,21
560	580	680	1000	15,20	3,20	0,26
630	650	750	1000	16,91	3,53	0,33
710	730	830	1000	18,57	3,91	0,42
800	820	910	1000	20,38	4,29	0,53
900	920	1020	1560	22,80	4,81	0,66
1000	1090	1150	2000	30,45	5,37	0,93
1250	1270	1330	2540	39,66	6,27	1,27

industry ISO Y-Stück

Y-Stück aus hochdämmenden Ultrapur-Hartschaum,
Innenbeschichtung mit GFK brillant
(Glasfaserverstärkter Kunststoff)



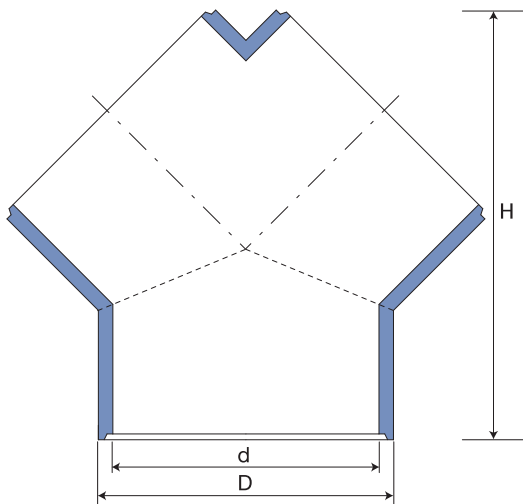
Standardbeschichtung

GFK

Lichtgrau (RAL 7035)

Alternativbeschichtung

- **Senzimir verzinktes Stahlblech**
- **V2a Edelstahl 1.4301**
- **Aluminium**
- **decoline** (z. B. Edelstahl Optik)



d = Innendurchmesser
D = Außendurchmesser
H = Höhe

Baureihe	d mm	D mm	H mm	kg m	Oberfläche qm
200	200	260	947	3,90	1,10
250	250	310	963	4,80	1,26
300	300	360	981	6,10	1,43
355	370	460	1016	8,46	1,9
400	420	510	1035	9,17	2,0
450	470	570	1055	9,93	2,1
500	520	620	1073	10,55	2,3
560	580	680	1094	11,21	2,5
630	650	750	1106	11,92	2,6
710	730	830	1134	12,59	2,7
800	820	910	1166	13,16	2,8
900	920	1020	1201	18,38	4,0
1000	1090	1150	1688	22,63	4,2
1250	1270	1330	1752	24,40	4,5