



**VENTAFLEX®**

Luftleitung Klassik

für Raum · Fassade · Dach

**VENTAFLEX®**

Mehr Effizienz in der Luftführung

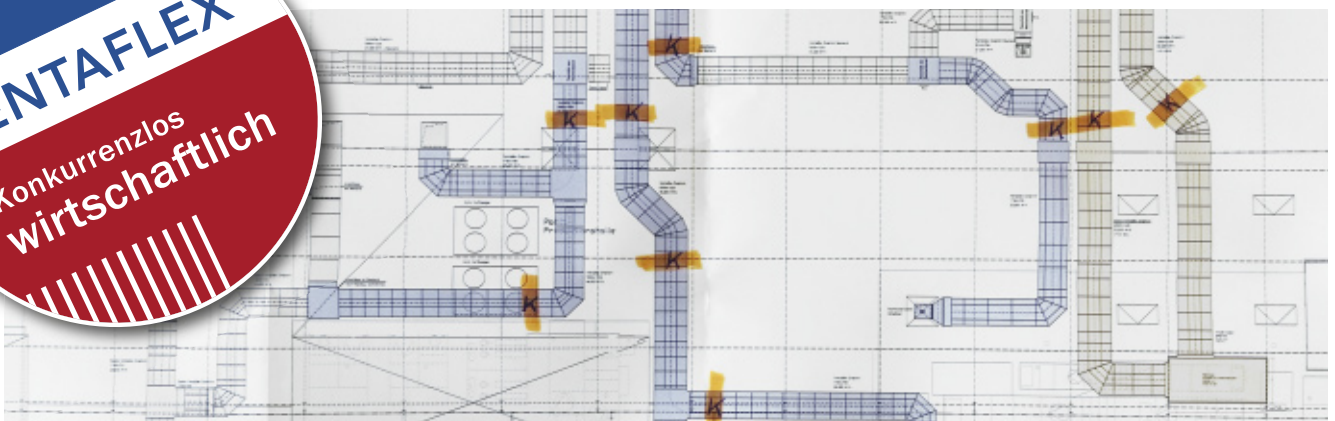
# Technische Spezifikationen

Gedämmte VENTAFLEX® Luftleitungen Klassik  
Zahlen, Daten, Fakten zur Anwendung

VENTAFLEX®

Luftleitung Klassik

für Raum · Fassade · Dach



## Unser Anspruch an uns

Eine gute Idee hat nur Bestand, wenn sie permanent weiterentwickelt wird und in diesem Prozess Forschung, aktuelle Gesetzgebung und Erfahrungswerte akribisch gesammelt und berücksichtigt werden.

Um den immer steigenden Qualitätsstandards gerecht zu werden, wenden wir bei VENTAFLEX® immer wieder verfeinerte Prüfverfahren an.

So verlässt kein Bauteil die Fertigung, ohne diverse hauseigene Prüfungen durchlaufen zu haben.

Ein Bestandteil der kritischen Nachbetrachtung sind zudem unsere „Praxisreports“, die anhand konkreter Projekte verschiedene VENTAFLEX®-Lösungen aufzeigen und beispielhaften Charakter für Planer haben.

## Qualitätsmanagement

Regelmäßige interne Qualitätsprüfungen und spezielle Zertifizierungen durch unabhängige Institute garantieren gleichbleibende Güte unserer Produkte und die Eignung für besondere Einsatzgebiete – z. B. für den Hygiene-Bereich.

## Argumentationshilfe


Anhand der dokumentierten Spezifikationen ist aufgezeigt, welche Vorteile die VENTAFLEX® Luftleitung Klassik bei unterschiedlichem Einsatz unter verschiedenen Bedingungen bietet.

## Inhalte

## Seite

<b>Quick-Check</b>	<b>1.2</b>
- Vorteile zu herkömmlichen Rohren	
<b>Checkliste</b>	<b>1.3</b>
- standartisierte Planungshilfe	
<b>Materialvergleich</b>	<b>1.4</b>
<b>Wärmeschutz-Dämmwert</b>	<b>1.5</b>
<b>Reibungsverluste</b>	<b>1.6</b>
<b>Druckverlust</b>	<b>1.7</b>
- Grafik zur Schnellauslegung	
<b>Luftleckrate</b>	<b>1.8</b>
<b>Hygieneeigenschaften</b>	<b>1.9</b>
- Zertifizierung	
<b>Chemische Beständigkeit</b>	<b>1.10</b>
- und weitere Eigenschaften	
<b>Planung und Service</b>	<b>1.11</b>
- BIM und Ausschreibungstexte	
<b>Brandschutz</b>	<b>1.12</b>
- Zertifizierung	

# Quick-Check Lüftungstechnik

VERGLEICH:	VENTAFLEX® Luftleitungen Klassik aus hochdämmfähigem PUR-Hartschaum	Wickelfalz-Rohr aus verzinktem Stahl	Wickelfalz-Rohr aus Edelstahl
Leitungen für die Luftführung im Gebäude, an der Fassade oder auf dem Dach			
Zeitersparnis bei Montage	●●● fertig gedämmte Luftleitungen	— muss vor Ort gedämmt werden	— muss vor Ort gedämmt werden
Dichtheit	●●● zertifiziert*	●●	●●
Chemische Beständigkeit	●●●	●	●●●
Wärmeschutz	●●●	●	●
Gewichtersparnis	●●●	●	—
Einsatz in hygienesensiblen Bereichen z.B. Lebensmittelindustrie, Schwimmbäder, Labor, Pflegeheime, Rehakliniken	●●● zertifiziert*	—	●●●
Reinigbarkeit	●●●	●●	●●

\*Die VENTAFLEX® Luftleitungen KClassik sind zertifiziert nach  
EN 16798-3 Klasse ATC2/Dichtheitsklasse D und nach VDI 6022

Legende: ● = durchschnittlich ●● = gut ●●● = sehr gut — = nicht ausreichend bzw. nicht vorhanden



# Checkliste: Planung

Durch Einhaltung gewisser Planungsgrundsätze ist eine Auslegung mit dem VENTAFLEX® Klassik Leitungssystem und die daraus resultierende Bestellung sehr einfach. Wenn im Vorfeld folgende Hinweise und Stichpunkte beachtet werden, kann dies zur Planung bzw. Bestellung sehr hilfreich sein.

Planungsgrundsätze vor Bestellung	Erledigt	
	Ja	Nein
Rohrsystem auf Bauvorhaben abgleichen		
Stückliste mit VENTAFLEX® Formteilen auflösen		
Überprüfung, inwieweit die Baugruppen 2/3 m im VENTAFLEX®-Werk vorgefertigt werden können <i>(Für die im Werk versiegelten Leitungsstöße sind keine weiteren Verbindungsschellen nötig)</i>		
Wir empfehlen bei längeren Leitungsabschnitten (größer 15 m) einen Kompensator zu verwenden.		
Bei Sonderbauteilen (bzw. Anbindung Lüftungsgeräte an VENTAFLEX® Leitungssystem) wie Übergänge (rund auf eckig) muss eine Ausführungszeichnung bauseits erfolgen		
VentaSnap Verbindungsschellen: Montageanleitung beachten		

Allgemein zum Lüftungssystem	Erledigt	
	Ja	Nein
Volumenstrom im System (in m <sup>3</sup> /h)		
Baugruppen der Leitungen (Einzellängen)	2 m	3 m
Leitungen (Stück)	1 m	Passlänge
Luftgeschwindigkeit max. 10 m/s		

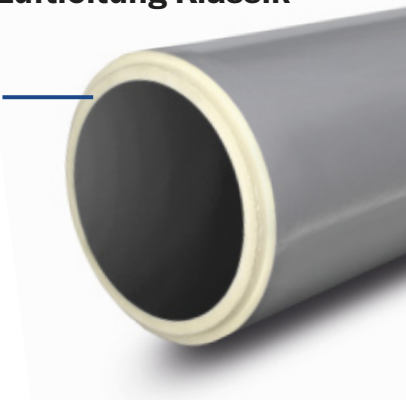
Anwendungsfall Dachmontage	Erledigt	
	Ja	Nein
Windlasten	Windzone	Geschwindigkeit km/h
VentaFix Befestigungsschellen (Anzahl)		
Längenausdehnung (Kompensator erforderlich, Anzahl)		
Dachdurchführung (Dachneigung in Grad angeben)		
Zur Berechnung der Statik	(Gewichtsvorteil z.B. Leitung ø 920 mm = 16,0 kg siehe Seite 2.1 Berücksichtigung bei der Planung der Befestigungen)	

# VENTAFLEX® Luftleitung Klassik versus herkömmliches gedämmtes Rohr

## Aufbau und Wärmedämmung im Vergleich

### VENTAFLEX® Luftleitung Klassik

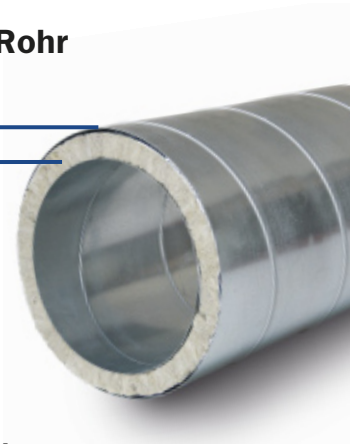
Hochdämmfähiger  
PUR-Hartschaum,  
Außen- und  
Innenbeschichtung  
mit GFK



**Keine Korrosion:**  
optisch ansprechend und langlebig

### Herkömmliches Rohr

Wickelfalzrohr  
Steinwolle



**Anfällig für Korrosion:**  
dadurch schneller unansehnlich und mangelhaft

## Wärmeleitfähigkeit im Vergleich

### VENTAFLEX® Luftleitung Klassik

Überdurchschnittlich  
hoher Dämmwert  
WLG 022  
– kaum  
Wärmeverluste



### Herkömmliches Rohr

Hohe Wärmeverluste



## Wärmedurchlässigkeit: U-Wert

Der U-Wert ist ein Maß für den Wärmedurchgang durch ein Bauteil und wird in  $W/(m^2K)$  angegeben. Mit dem U-Wert wird also ausgedrückt, welche Wärmeleistung pro  $m^2$  Innenfläche der VENTAFLEX® Luftleitung Klassik benötigt wird, um die Temperatur im Luftleitungssystem aufrecht zu erhalten.

### Formel:

$$R = \frac{d}{\lambda}$$

R = Wärmeleitwiderstand in  $(m^2K)/W$

d = Materialstärke in Meter (m)

$\lambda$  = Lambda  $W/(mK)$  (Wärmeleitfähigkeit von Baustoffen) WLK

### Beispiel:

VENTAFLEX® Luftleitung mit einer Materialstärke von 50 mm und einer Wärmeleitfähigkeit des Baustoffes PUR Schaum von  $0,022 W/(mK)$ .

**Je kleiner der U-Wert ist, desto besser, weil weniger Wärme durch das Bauteil geleitet wird.**

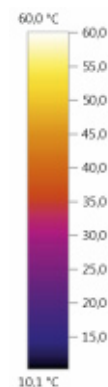
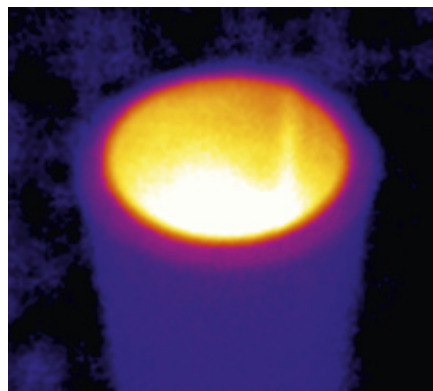
$$U = \frac{1}{R}$$

U-Wärmedurchlässigkeit in  $W/(m^2K)$

$$R = \frac{0,05 \text{ m}}{0,022 \text{ W/(mK)}} = \underline{\underline{2,27 \text{ (m}^2\text{K/W)}}}$$

$$U = \frac{1}{2,27 \text{ (m}^2\text{K/W)}} = \underline{\underline{0,44 \text{ W/(m}^2\text{K)}}}$$

Der U-Wert für die VENTAFLEX® Leitung mit einer Materialstärke von 50 mm beträgt  $0,44 W/(m^2K)$ .

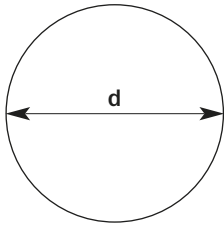


Die Thermokamera zeigt den Wärmeschutz der VENTAFLEX Luftleitungen Klassik.

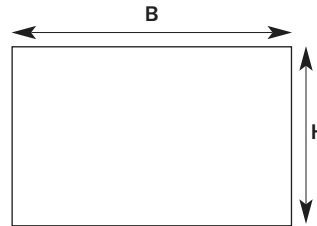
Die Leitungen bestehen im Kern aus PUR-Hartschaum. Das sorgt für optimale Dämmwerte (WLK 022).

# Rohr- und Kanalreibungsverluste

## 1. Berechnung des Reibungsdruckverlustes



$$\Delta p_v = \lambda \cdot \frac{L}{d} \cdot \frac{\rho}{2} \cdot w^2$$



$$\Delta p_v = \lambda \cdot \frac{L}{d_h} \cdot \frac{\rho}{2} \cdot w^2$$

$$d_h = \frac{L \cdot B \cdot H}{B + H}$$

## 2. Parameter

- p = Druckverlust
- = Rohrreibungszahl (VENTAFLEX Klassik GFK-Beschichtung ≈ 0,013)
- L = Rohrlänge in [m]
- d = Durchmesser bzw. d<sub>h</sub> = hydraulischer Durchmesser in [m]
- = Luftdichte in [kg/m<sup>3</sup>]
- w = Strömungsgeschwindigkeit in [m/s]

## 3. Vergleich der Druckverluste

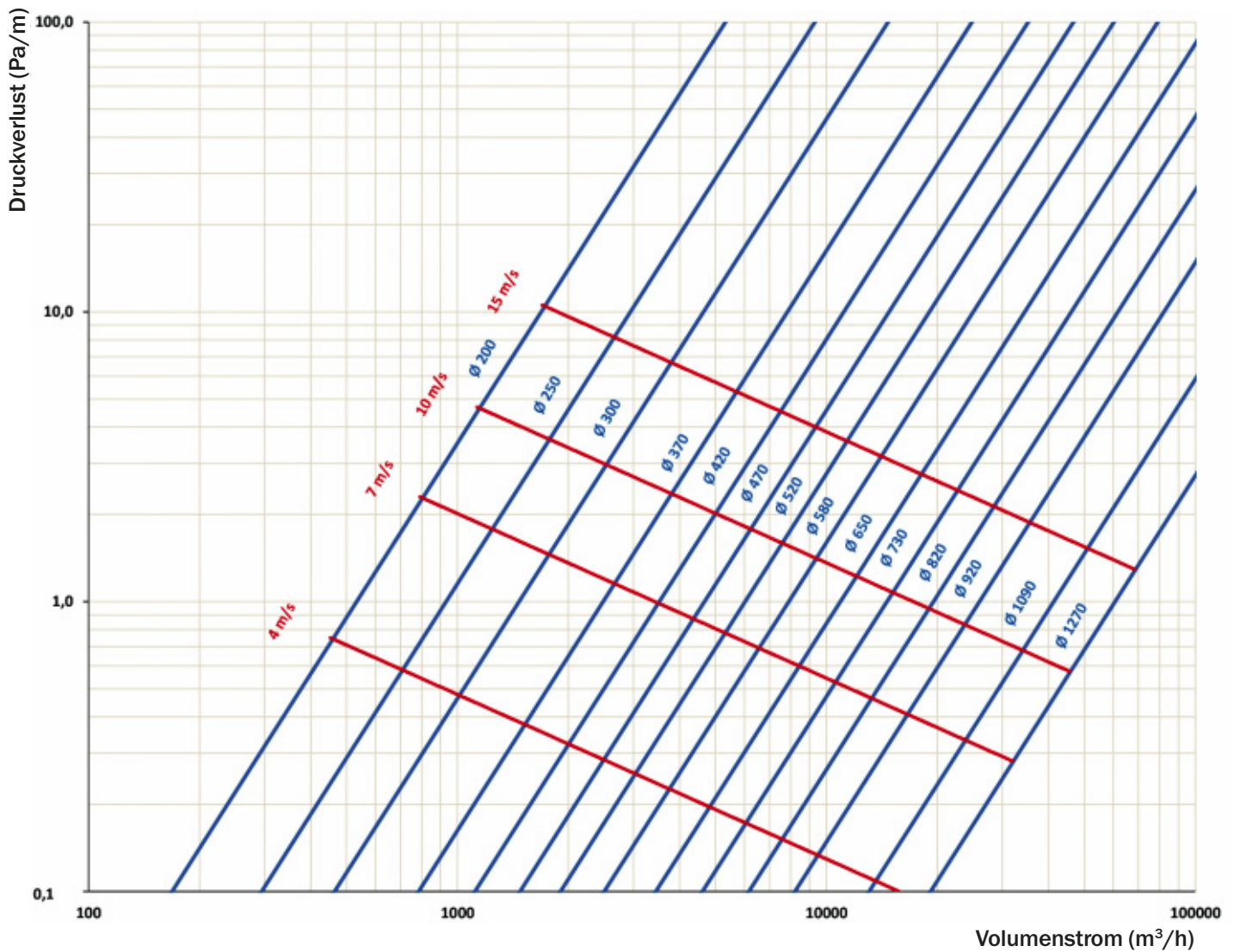
Runde und ovale Luftleitungen sind deutlich strömungsgünstiger als rechteckige Luftkanäle. So haben runde Luftleitungen 20 % weniger Oberfläche als eckige Kanäle mit gleicher Leistung. Aufgrund der geringeren Druckverluste kann ein kleinerer Ventilator eingesetzt werden. Bei Einsatz von VENTAFLEX® Luftleitungen Klassik rund und oval wird so nachhaltig bei den Betriebskosten gespart.

**Vergleich: Form der Leitung und Druckverlust**

Umfang	Form	Druckverlust
100 %		100 %
103 %		106 %
119 %		128 %

Einfluss der Leitungsform auf Materialverbrauch (=> Gewicht/Statik) und Druckverlust (=> Energieverbrauch/Betriebskosten) bei gleicher Querschnittsfläche

# Druckverlust gedämmte Luftleitung Klassik rund



Für Informationen zu anderen Leitungsformen und Formteilen wenden Sie sich bitte an uns.

## Zulässige Drücke für VENTAFLEX® Produkte

Bezeichnung	Baureihe	Überdruck/pa	Unterdruck/pa
VENTAFLEX® Luftleitung Klassik	200 – 900	5.000	5.000
VENTAFLEX® Luftleitung Klassik oval	500 – 1250	1.000	1.000
eckige Luftkanäle		auf Anfrage	



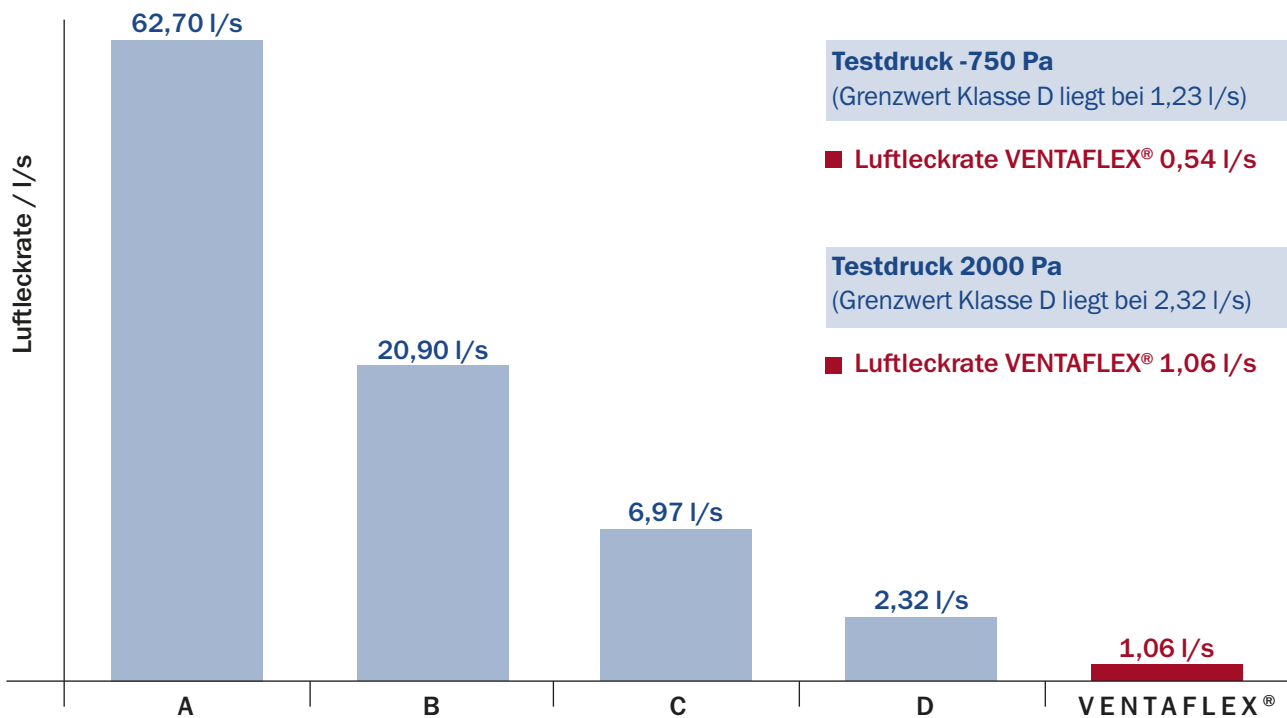


# Dichtheit Luftleitung rund

## Grenzwerte der Luftleckrate nach EN 13779 und EN 16798-3

Luftdichtheitsklasse		Grenzwert der Luftleckrate	Negativ für alle Druckklassen	Positiv bei Druckklasse 1	Positiv bei Druckklasse 2	Positiv bei Druckklasse 3
EN 13779	EN 16798-3					
A	ATC 5	$0,027 \times Pt^{0,65}$	200	400	1000	2000
B	ATC 4	$0,009 \times Pt^{0,65}$	500	400	1000	2000
C	ATC 3	$0,003 \times Pt^{0,65}$	750	400	1000	2000
D	ATC 2	$0,001 \times Pt^{0,65}$	750	400	1000	2000
<b>Luftdichtheitsklasse VENTAFLEX Klassik D+</b>		$< 0,0004 \times Pt^{0,65}$	750	400	1000	2000
	ATC 1	$0,00033 \times Pt^{0,65}$	750	400	1000	2000

## Leckagetest nach EN 12237 geprüfte Oberfläche 16,6 m<sup>2</sup>



Die Ergebnisse der VENTAFLEX® Luftleitungen Klassik sind für den Grenzwert Klasse D mehr als doppelt so gut wie erforderlich.

# Lüftungssysteme im Hygiene-Bereich

## Zertifizierungen durch das Berliner Institut für Lufthygiene

Für die Bereiche, bei denen Sauberkeit und einfache Reinigung eine Rolle spielen – wie z.B. in der Lebensmittel verarbeitenden Industrie, Forschung, Pharmazie und Pflege, Schwimmbäder oder High-Tech – weist die VENTAFLEX® Luftleitung Klassik Reinraumcharakter auf. Sie genügen höchsten hygienischen Ansprüchen, besonders durch die keimabweisenden Oberflächen, die Vermeidung von Kondensat durch die außergewöhnlich gute Dämmung und die leichte Reinigung durch die glatten und widerstandsfähigen GFK-Oberflächen. Zahlreich umgesetzte Großprojekte aus dem Hygienebereich sind als Praxisreports auf unserer Website zu finden.

**WEITERE ZERTIFIZIERUNGEN**

- VDI Richtlinie 6022 (D)**
- SWKI VA104-01 (CH)**
- DIN 1946-4 (D)**
- SWKI 99-3 (CH)**
- ÖNORM H 6020 (AT)**
- VDI 3803 (D)**
- ÖNORM H 6021 (AT)**
- DIN EN 13779 (EU)**



## Hygiene-Anforderungen an RLT-Anlagen nach VDI6022

Anforderungsstufen	Verpackung ab Werk	Schutz während des Transportes	Schutz bei Lagerung auf Baustelle	Reinigung auf der Baustelle	Verschließen der Luftleitungsöffnungen
Mindestanforderung	nein	nein	ja	ja	ja
Empfehlung	ja	ja	ja	ja	ja

## Hygiene-Schutzverpackung



Auf Wunsch können unsere Produkte zusätzlich mit einer speziellen VDI konformen selbsthaftenden Folie verpackt werden. Die Kosten für diese Hygieneverpackung erhalten Sie auf Anfrage.



# Haltbarkeit

## Chemische Beständigkeit

GFK ist beständig gegen Lösungsmittel, Weichmacher, Kraftstoffe, Mineralöl, verdünnte Säuren und Alkalien: ferner gegen Einwirkung von Abgasen oder aggressive Industrielatmosphäre.

Dies ist nur ein Auszug aus der Stofftabelle – auf Anfrage erhalten Sie Informationen über weitere Beständigkeiten.

Stoff (Auswahl, weitere auf Anfrage)	Konzentration	Beständigkeit bei 20-30 °C
Aceton		○ ○
Ammoniak		● ● ●
Benzin		● ● ●
Fette		● ● ●
Formaldehyd		○ ○
Meerwasser		● ● ●
Milchsäure		○ ○
Mineralöl		● ● ●
Natriumchlorid	gesättigt	● ● ●
Phosphorsäure	10% wässrig	● ● ●
Terpentin		○ ○
Zitronensäure		● ● ●

● ● ● beständig    ○ ○ bedingt beständig

## Weitere Eigenschaften

Elektrische Leitfähigkeit	10e -12 S/m
Mikrobielle Inertheit	Zertifiziert nach Vorgaben VDI 6022
Erosion und Emission von Teilchen	Geprüft nach EN 13401

## Temperaturbeständigkeit

PUR-Hartschaum zeichnet sich durch hohe mechanische Festigkeit und gute Dimensionsstabilität im Bauwesen für Temperaturbereiche von -40°C bis +60°C (Langzeitbelastung) aus. Eine Kurzzeitbelastung bis +80°C ist möglich.

## Biologische Beständigkeit

PUR-Hartschaum verrottet nicht, ist schimmel- und fäulnisfest, geruchsneutral und physiologisch unbedenklich für die in Betracht kommenden Anwendungen. Polyurethan-Hartschaum reagiert chemisch neutral.

## Thermisches Ausdehnungsverhalten

Längenänderung = Ausdehnungskoeffizient x Anfangslänge x Temperaturänderung

Beispiel:

Ausdehnungskoeffizient Ventaflex-Rohr = 0,00005 1/K  
 Anfangslänge = 1000 mm  
 Temperaturänderung = 20 K  
**0,00005 1/K x 1000 mm x 20 K = 1 mm**

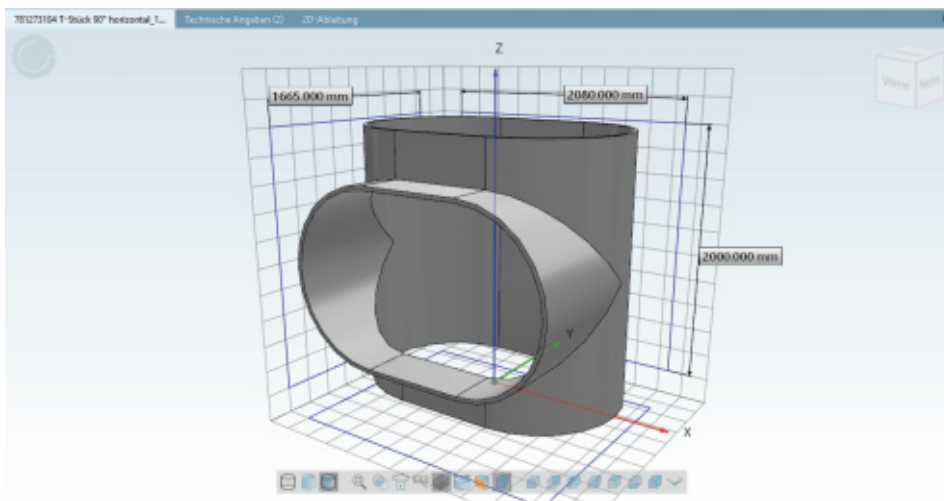
**Ausdehnung 1 mm pro  
 1 m Leitungslänge bei 20 K  
 Temperaturunterschied**

# Planung und Service

## BIM/CAD-Modelle

VENTAFLEX® Produkte jetzt in 3D (Multi CAD Produkt\_katalogdaten) - Nutzbar für alle Planer und Architekten, die mit der BIM Methode arbeiten.

Es stehen 3D CAD-Modelle in über 100 verschiedenen Dateiformaten zur Verfügung wie zum Beispiel: Revit®, CATIA®, Inventor®, SolidWorks®, Creo Parametric, NX™, AutoCAD® oder Solid Edge®

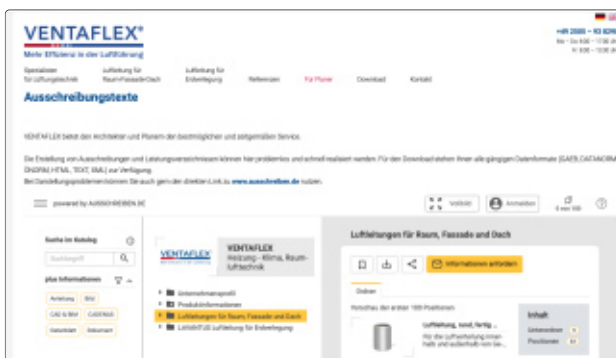


- 3D Multi CAD Zeichnungen
- + Anfügepunkten
  - + 2 D Maßzeichnungen
  - + Maßtabellen
  - + PDF Datenblätter
  - + Zubehör



## Ausschreibungstexte

Die Erstellung von Ausschreibungen und Leistungsverzeichnissen können mit den Vorlagen aus dem Download-Bereich bequem und schnell realisiert werden.



➔ **So einfach und komfortabel**

**BIM fähige Zeichnungen + Ausschreibungstexte direkt runterladen im Bereich „Für Planer“ auf unserer Website: [www.ventaflex.de](http://www.ventaflex.de)**

**Noch Fragen?**  
Persönliche Beratung unter: 02505 – 93 829-0



# Brandschutz

## Klassifizierung des Brandverhaltens nach DIN EN 13501-1: 2010-01

Klassifizierungsbericht 20160939/01 durch die MPA Dresden GmbH:  
Die VENTAFLEX® Luftleitung Klassik besitzt die Klassifizierung „E“.  
Ein Beitrag des VENTAFLEX® Systems zur Brandentstehung oder  
-weiterleitung ist bei Verwendung geeigneter Brandschotts oder  
Brandschutzklappen nicht zu erwarten.



Aus dem Klassifizierungsbericht des Brandverhaltens für die VENTAFLEX®  
Luftleitungen Klassik geht hervor, dass der GFK / PU / GFK Verbund  
nicht selbstständig weiterbrennend und auch nicht abtropfend ist.  
Auf Anfrage erhalten Sie den vollständigen Klassifizierungs- und  
Prüfbericht.

### Anwendungsbereich

Die Klassifizierung gilt für das Bauprodukt mit einer Wandungsdicke von  
≥ 49 mm sowie für die freistehende/freihängende Anwendung mit  
einem Abstand von ≥ 80 mm zu anderen flächigen Bauprodukten.  
Auf tretende Schnittkanten bzw. offene Fugen sind zu verschließen.

**VENTAFLEX GmbH & Co. KG**  
Siemensstraße 46  
D-48341 Altenberge

Tel +49 (0) 25 05 – 93 82 90  
Fax +49 (0) 25 05 – 93 82 9 -10

info@ventaflex.de  
www.ventaflex.de

# VENTAFLEX® Luftleitung

## Klassik rund



**Für Innen- und Außeninstallation,  
Einsatz im Hygiene-Bereich**

Das VENTAFLEX® Klassik Luftführungssystem steht für den effizienten Transport von warmer und kalter Luft. In Gebäuden, auf dem Dach oder im Hygienebereich – das innovative VENTAFLEX® Klassik Luftführungssystem ist überall einsetzbar. Das gedämmte Leitungssystem verkürzt die Montagezeit um bis zu 60 %. Das große Energieeinsparpotenzial von bis zu 40 % gegenüber herkömmlich gedämmten Lüftungssystemen macht die Luftleitungen von VENTAFLEX® zur ersten Wahl.

### Zertifizierungen

- nach EN 12237 Dichtheitsklasse D (entspricht nach EN 16798-3 der Klasse ATC2)
- für den Hygienebereich nach VDI 6022

### Starkes Material

Die Basis der VENTAFLEX® Luftleitungen Klassik ist PUR Hartschaum. Die GFK Oberflächen bestehen aus Fiberglas, Polyesterharz und außen zusätzlich aus einem UV-beständigen Gelcoat-Überzug. Dieser spezielle Materialverbund verleiht den Leitungen eine ausgesprochen hohe Stabilität.

### Hoch dämmend

Das VENTAFLEX® Klassik System besitzt eine Wärmeleitfähigkeit von nur 0,022 W/mK. Das entspricht der Wärmeleitfähigkeitsgruppe WL 022. Somit ist eine Schwitz- und Taubildung auszuschließen.

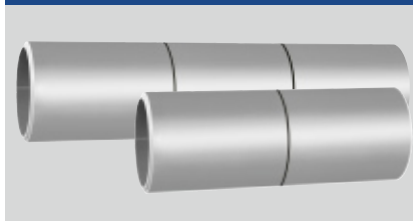
### Ultra leicht

Ein Bauteil von 650 mm Durchmesser und 1 m Länge wiegt lediglich 11 kg. Gegenüber einem verzinkten Doppelwandrohr ist die VENTAFLEX® Luftleitung Klassik somit um 70 % leichter. Ein großer Vorteil nicht nur für die Montage, sondern auch für Statik und Dachlasten.

### Erleichterte Montage

Gegenüber dem nachträglich gedämmten Wickelfalzrohr ist die Montagezeit der fertig gedämmten VENTAFLEX® Luftleitung Klassik um bis zu 60 % schneller. Mit unserem Schellensystem VentaSnap werden die Luftleitungen schnell verbunden und halten dauerhaft dicht.

**Vorgefertigte VENTAFLEX® Klassik  
Baugruppen in 2 m oder 3 m Länge  
sparen wertvolle Arbeitszeit**



### Vielfältige Optik

Das VENTAFLEX® Klassik Lüftungssystem erhalten Sie standardmäßig in GFK lichtgrau/RAL 7035. Alternativen sind: Aluminium, verzinktes Stahlblech und GFK in braun/RAL 8019.

### Absolut hygienisch

Aufgrund der glatten Oberflächen sind VENTAFLEX® Systeme sehr leicht zu reinigen und erfüllen die Hygiene-Anforderungen nach VDI 6022.

### Perfekt kompatibel

Eine Anbindung an z.B. Wickelfalz oder Edelstahl anderer Rohrsysteme ist leicht möglich.

### Bewährte Einsatzbereiche

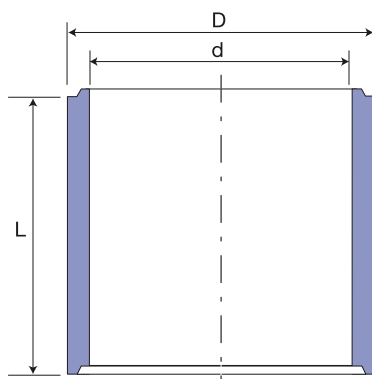
- Industrie/Messehallen
- Schwimmbäder/Sportstätten
- Hotels/Gastronomie
- Schulen/Kitas
- Krankenhäuser/  
Pflegeeinrichtungen
- Statisch belastete Dächer
- Lebensmittelindustrie
- Pharma/Forschung
- HighTech Produktion

### Inhalte

### Seite

<b>Luftleitung rund</b>	<b>2.1</b>
<b>Bogen 90°</b>	<b>2.3</b>
<b>Bogen 45°</b>	<b>2.5</b>
<b>T-Stück 90°</b>	<b>2.7</b>
<b>T-Stück 45°</b>	<b>2.9</b>
<b>Reduzierung symmetrisch</b>	<b>2.11</b>
<b>Y-Stück</b>	<b>2.13</b>
<b>Ausblasbogen 90°</b>	<b>2.15</b>
<b>Ausblasbogen 135°</b>	<b>2.17</b>
<b>Sonderbauteile</b>	<b>2.19</b>

# Die VENTAFLEX® Luftleitung Klassik rund



**Material**

Hochdämmender PUR-Hartschaum

**Standardbeschichtung innen/außen**

GFK (glasfaserverstärkter Kunststoff)

**Farbe**

Lichtgrau (RAL 7035)

d = Innendurchmesser  
D = Außendurchmesser  
L = Länge

Baureihe	d mm	D mm	L mm	Gewicht kg	Oberfläche innen qm	Querschnitt qm
200	200	260	1000	3,0	0,63	0,03
250	250	310	1000	3,5	0,79	0,05
300	300	360	1000	4,0	0,94	0,07
400	420	510	1000	7,0	1,32	0,14
500	520	620	1000	9,0	1,63	0,21
630	650	750	1000	11,0	2,04	0,33
710	730	790	1000	12,0	2,29	0,42
800	820	910	1000	13,5	2,57	0,53
900	920	1020	1000	16,0	2,89	0,66
1250	1270	1330	1000	18,0	3,99	1,27
<b>1250</b>	<b>1270</b>	<b>1330</b>	<b>1500</b>	<b>28,0</b>	<b>5,98</b>	<b>1,27</b>

Baureihe	Länge mm	Artikel-Nr.
200	1000	102003004
250	1000	102503004
300	1000	103003004
400	1000	104205004
500	1000	105205004
630	1000	106505004
710	1000	107303004
800	1000	108205004
900	1000	109205004
1250	1000	1012703004
<b>1250</b>	<b>1500</b>	<b>1512703004</b>

### Vorgefertigte Baugruppen 2 Meter

Baureihe	Länge mm	Artikel-Nr
200	2000	122003004
250	2000	122503004
300	2000	123003004
400	2000	124205004
500	2000	125205004
630	2000	126505004
710	2000	127303004
800	2000	128205004
900	2000	129205004
1250	2000	1212703004

### Vorgefertigte Baugruppen 3 Meter

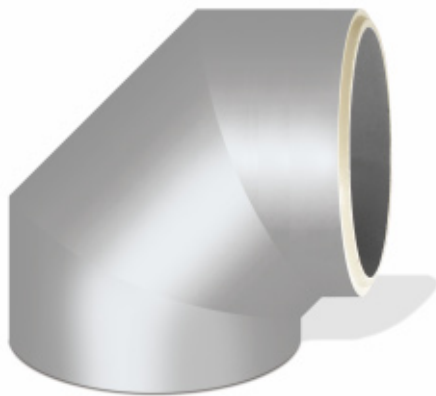
Baureihe	Länge mm	Artikel-Nr
200	3000	132003004
250	3000	132503004
300	3000	133003004
400	3000	134205004
500	3000	135205004
630	3000	136505004
710	3000	137303004
800	3000	138205004
900	3000	139205004
1250	3000	1312703004

Durch die Vorfertigung von Baugruppen mit 2 oder 3 m Länge kann weitere wertvolle Montagezeit auf der Baustelle eingespart werden.





## Die VENTAFLEX® Luftleitung Klassik Bogen 90°



### Material

Hochdämmender PUR-Hartschaum

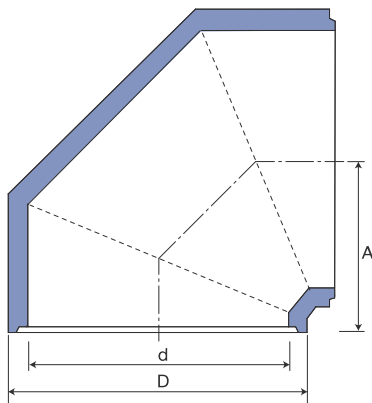
### Standardbeschichtung innen/außen

GFK (glasfaserverstärkter Kunststoff)

### Farbe

Lichtgrau (RAL 7035)

**Auf Anfrage können Bögen in jedem  
benötigten Winkel angefertigt werden**



d = Innendurchmesser  
D = Außendurchmesser  
A = Achsmaß/Radius  
H = Höhe =  $\frac{D}{2} + A$



Baureihe	d mm	D mm	A mm	H mm	Gewicht kg	Oberfläche innen qm	Querschnitt qm
200	200	260	386	498	3,0	0,63	0,03
250	250	310	411	566	3,5	0,79	0,05
300	300	360	436	616	4,0	0,94	0,07
400	420	510	595	850	7,0	1,32	0,14
500	520	620	598	908	9,0	1,63	0,21
630	650	750	602	977	11,0	2,04	0,33
710	730	790	604	1019	12,0	2,29	0,42
800	820	910	607	1062	13,5	2,57	0,53
900	920	1020	610	1120	16,0	2,89	0,66
1250	1270	1330	899	1564	28,0	5,98	1,27

Baureihe	Artikel-Nr.
200	902003004
250	902503004
300	903003004
400	904205004
500	905205004
630	906505004
710	907303004
800	908205004
900	909205004
1250	9112703004

Preise gelten auch für 46° bis 90° Bögen.

# Die VENTAFLEX® Luftleitung Klassik Bogen 45°



## Material

Hochdämmender PUR-Hartschaum

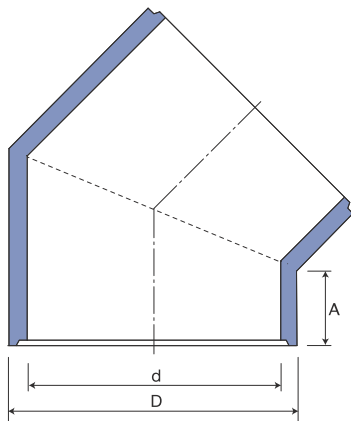
## Standardbeschichtung innen/außen

GFK (glasfaserverstärkter Kunststoff)

## Farbe

Lichtgrau (RAL 7035)

**Auf Anfrage können Bögen in jedem  
benötigten Winkel angefertigt werden**



d = Innendurchmesser  
D = Außendurchmesser  
A = Schenkellänge

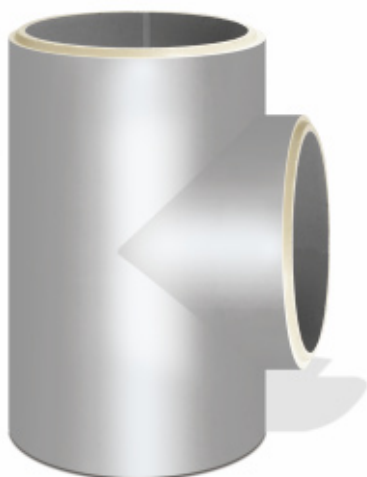


Baureihe	d mm	D mm	A mm	Gewicht kg	Oberfläche innen qm	Querschnitt qm
200	200	260	150	1,0	0,35	0,03
250	250	310	150	1,5	0,48	0,05
300	300	360	150	2,0	0,62	0,07
400	420	510	392	7,0	1,32	0,14
500	520	620	370	9,0	1,63	0,21
630	650	750	343	11,0	2,04	0,33
710	730	790	326	12,0	2,29	0,42
800	820	910	310	13,5	2,57	0,53
900	920	1020	287	16,0	2,89	0,66
1250	1270	1330	225	18,0	3,98	1,27

Baureihe	Artikel-Nr.
200	452003004
250	452503004
300	453003004
400	454205004
500	455205004
630	456505004
710	457303004
800	458205004
900	459205004
1250	4612703004

Preise gelten auch für 5° bis 45° Bögen.

# Die VENTAFLEX® Luftleitung Klassik T-Stück 90°



### Material

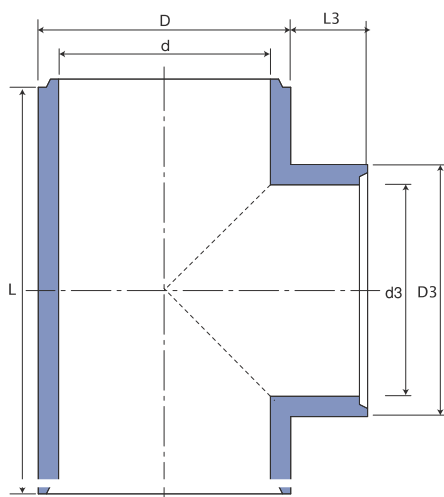
Hochdämmender PUR-Hartschaum

### Standardbeschichtung innen/außen

GFK (glasfaserverstärkter Kunststoff)

### Farbe

Lichtgrau (RAL 7035)



**Auf Anfrage fertigen wir auch  
T-Stücke mit anderen Abgängen**

- d = Innendurchmesser
- D = Außendurchmesser
- d3 = Innendurchmesser (Abgang)
- D3 = Außendurchmesser (Abgang)
- L = Länge (T-Stück)
- $L3 = \text{Länge (Abgang)} = \frac{L - D3}{2}$

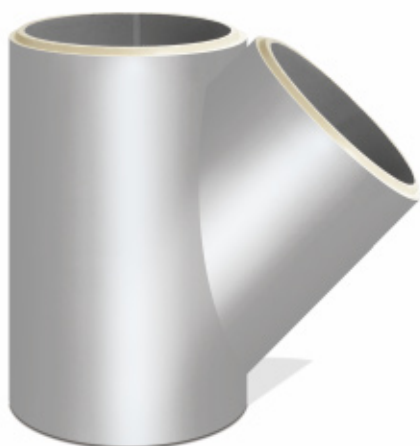
Baureihe	d mm	D mm	L mm	Gewicht kg	Oberfläche innen qm	Querschnitt qm
200	200	260	1000	4,0	0,86	0,03
250	250	310	1000	4,0	1,05	0,05
300	300	360	1000	5,0	1,23	0,07
400	420	510	1000	8,5	1,63	0,14
500	520	620	1000	10,5	1,91	0,21
630	650	750	1000	12,0	2,22	0,33
710	730	790	1000	13,0	2,37	0,42
800	820	910	1000	13,0	2,52	0,53
900	920	1020	1200	19,5	3,51	0,66
1250	1270	1330	1500	26,0	5,75	1,27



d mm	d3 mm	Artikel-Nr.
200	200	702003004
250	200	702502003004
250	250	702503004
300	200	703002003004
300	250	703002503004
300	300	703003004
420	200	704202005004
420	250	704202505004
420	300	704203005004
420	420	704205004
520	200	705202005004
520	250	705202505004
520	300	705203005004
520	420	705204205004
520	520	705205004
650	200	706502005004
650	250	706502505004
650	300	706503005004
650	420	706504205004
650	520	706505205004
650	650	706505004
730	200	707302003004
730	250	707302503004
730	300	707303003004
730	420	707304203004
730	520	707305203004
730	650	707306503004
730	730	707303004

d mm	d3 mm	Artikel-Nr.
820	200	708202005004
820	250	708202505004
820	300	708203005004
820	420	708204205004
820	520	708205205004
820	650	708206505004
820	730	708207305004
820	820	708205004
920	200	709202005004
920	250	709202505004
920	300	709203005004
920	420	709204205004
920	520	709205205004
920	650	709206505004
920	730	709207305004
920	820	709208205004
920	920	709205004
1270	200	7012702003004
1270	250	7012702503004
1270	300	7012703003004
1270	420	7012704205004
1270	520	7012705205004
1270	650	7012706505004
1270	730	7012707303004
1270	820	7012708205004
1270	920	7012709203004
1270	1090	70127010903004
1270	1270	7012703004

# Die VENTAFLEX® Luftleitung Klassik T-Stück 45°



### Material

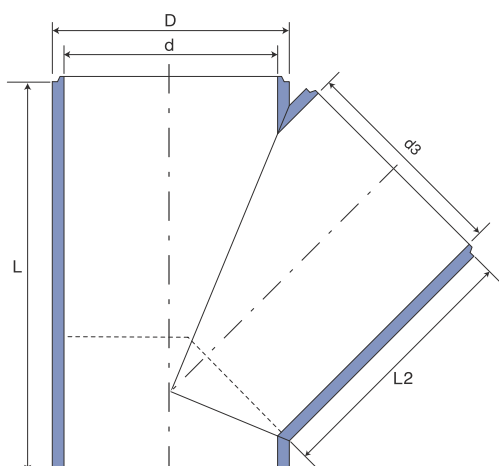
Hochdämmender PUR-Hartschaum

### Standardbeschichtung innen/außen

GFK (glasfaserverstärkter Kunststoff)

### Farbe

Lichtgrau (RAL 7035)



**Auf Anfrage fertigen wir auch  
T-Stücke mit anderen Abgängen**

- d = Innendurchmesser
- D = Außendurchmesser
- L = Länge (T-Stück)
- L2 = Länge (Abgang)
- d3 = Innendurchmesser (Abgang)

Baureihe	d mm	D mm	L mm	L2 mm	Gewicht kg	Oberfläche innen qm	Querschnitt qm
200	200	260	1000	580	4,5	1,23	0,03
250	250	310	1000	595	5,0	1,46	0,05
300	300	360	1000	620	5,5	1,70	0,07
400	420	510	1000	650	9,0	2,40	0,14
500	520	620	1000	695	12,5	2,92	0,21
630	650	750	1500	1035	23,5	3,53	0,33
710	730	790	1500	1030	24,0	3,91	0,42
800	820	910	1500	1190	28,0	4,29	0,53
900	920	1020	1600	1064	32,0	6,41	0,66
1250	1270	1330	2500	1400	58,0	8,35	1,27



d mm	d3 mm	Artikel-Nr.
200	200	742003004
250	200	742502003004
250	250	742503004
300	200	743002003004
300	250	743002503004
300	300	743003004
420	200	744202005004
420	250	744202505004
420	300	744203005004
420	420	744205004
520	200	745202005004
520	250	745202505004
520	300	745203005004
520	420	745204205004
520	520	745205004
650	200	746502005004
650	250	746502505004
650	300	746503005004
650	420	746504205004
650	520	746505205004
650	650	746505004

d mm	d3 mm	Artikel-Nr.
730	200	747302003004
730	250	747302503004
730	300	747303003004
730	420	747304203004
730	520	747305203004
730	650	747306503004
730	730	747303004
820	200	748202005004
820	250	748202505004
820	300	748203005004
820	420	748204205004
820	520	748205205004
820	650	748206505004
820	730	748207305004
820	820	748205004
920	200	749202005004
920	250	749202505004
920	300	749203005004
920	420	749204205004
920	520	749205205004
920	650	749206505004
920	730	749207305004
920	820	749208205004
920	920	749205004
1270	1270	7412703004



## Die VENTAFLEX® Luftleitung Klassik Reduzierung symmetrisch



### Material

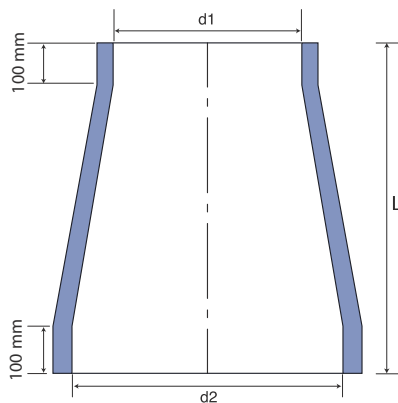
Hochdämmender PUR-Hartschaum

### Standardbeschichtung innen/außen

GFK (glasfaserverstärkter Kunststoff)

### Farbe

Lichtgrau (RAL 7035)



$d2$  = Innendurchmesser klein

$d1$  = Innendurchmesser groß

$L$  = Länge



Baureihe	d1 mm	d2 mm	L mm	Artikel-Nr.
250/200	250	200	269	432502003004
300/200	300	200	338	433002003004
300/250	300	250	269	433002503004
400/200	420	200	544	434202005004
400/250	420	250	475	434202505004
400/300	420	300	406	434203005004
500/200	520	200	695	435202005004
500/250	520	250	626	435202505004
500/300	520	300	558	435203005004
500/400	520	420	351	435204205004
630/400	650	420	530	436504205004
630/500	650	520	379	436505205004
710/400	730	420	639	437304203004
710/500	730	520	488	437305203004
710/630	730	650	310	437306503004
800/500	820	520	598	438205205004
800/630	820	650	420	438206505004
800/710	820	730	310	438207305004
900/500	920	520	749	439205205004
900/630	920	650	571	439206505004
900/710	920	730	461	439207305004
900/800	920	820	351	439208205004
1250/900	1270	920	950	4312709203004

# Die VENTAFLEX® Luftleitung Klassik Y-Stück



## Material

Hochdämmender PUR-Hartschaum

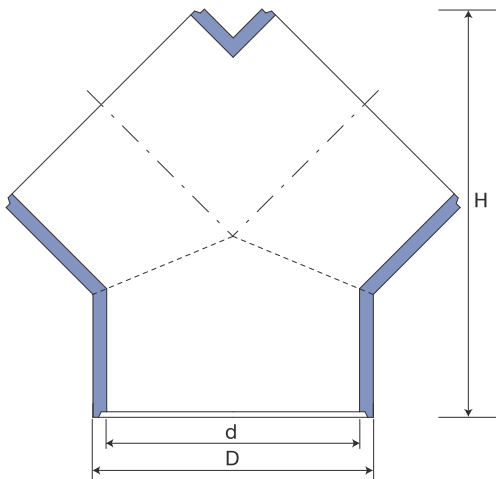
## Standardbeschichtung innen/außen

GFK (glasfaserverstärkter Kunststoff)

## Farbe

Lichtgrau (RAL 7035)

**Auf Anfrage fertigen wir auch  
Y-Stücke mit anderen Abgängen**



d = Innendurchmesser  
D = Außendurchmesser  
H = Höhe  
L = Schenkellänge



Baureihe	d mm	D mm	L mm	H mm	Oberfläche innen qm	Gewicht kg
200	200	260	446	947	0,9	4,5
250	250	310	435	963	1,1	5,0
300	300	360	425	981	1,3	6,0
400	420	510	392	1035	1,7	10,5
500	520	620	372	1073	2,0	13,5
630	650	750	343	1106	2,3	16,5
710	730	790	326	1134	2,5	18,0
800	820	910	310	1166	2,6	30,5
900	920	1020	534	1201	5,0	36,0
1250	1270	1330	475	1752	6,2	40,5

Baureihe	Artikel-Nr.
200	8082003004
250	8082503004
300	8083003004
400	8084205004
500	8085205004
630	8086505004
710	8087303004
800	8088205004
900	8089205004
1250	80812703004

## Die VENTAFLEX® Luftleitung Klassik Ausblasbogen 90°



### Material

Hochdämmender PUR-Hartschaum

### Standardbeschichtung innen/außen

GFK (glasfaserverstärkter Kunststoff)

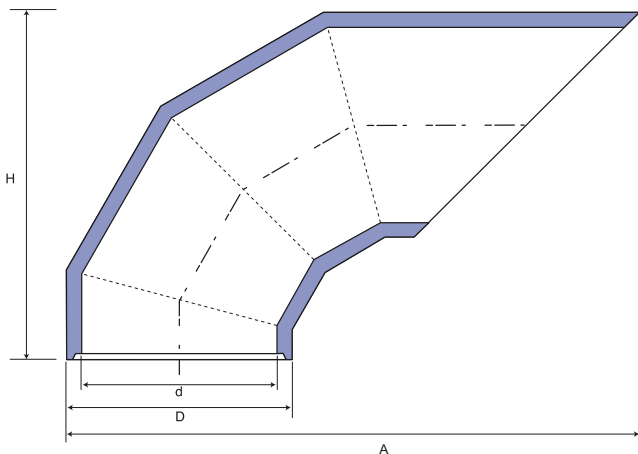
### Farbe

Lichtgrau (RAL 7035)

### Gitter (inklusive): Material/Größe

- Edelstahl V2A
- 20 x 20 x 1 mm geschweißt.

**Auf Anfrage können Bögen in jedem  
benötigten Winkel angefertigt werden**



d = Innendurchmesser  
D = Außendurchmesser  
A = Auslage  
H = Höhe



Baureihe	d mm	D mm	H mm	A mm	Oberfläche innen qm	Gewicht kg
200	200	260	497	757	0,5	3,2
250	250	310	547	857	0,6	3,8
300	300	360	597	957	0,8	4,5
400	420	510	747	1257	1,4	8,4
500	520	620	857	1477	2,0	12,4
630	650	750	987	1737	2,8	17,2
710	730	790	1067	1897	3,4	19,2
800	820	910	1147	2057	4,1	25,2
900	920	1020	1257	2277	5,0	29,7
1250	1270	1330	1567	2897	8,5	40,4

Baureihe	Artikel-Nr.
200	952003004
250	952503004
300	953003004
400	954205004
500	955205004
630	956505004
710	957303004
800	958205004
900	959205004
1250	9512703004

## Die VENTAFLEX® Luftleitung Klassik Ausblasbogen 135°



### Material

Hochdämmender PUR-Hartschaum

### Standardbeschichtung innen/außen

GFK (glasfaserverstärkter Kunststoff)

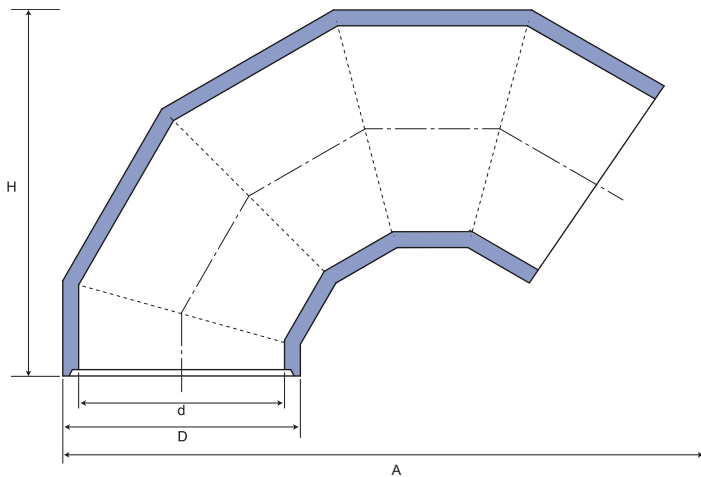
### Farbe

Lichtgrau (RAL 7035)

### Gitter (inklusive): Material/Größe

- Edelstahl V2A
- 20 x 20 x 1 mm geschweißt.

**Auf Anfrage können Bögen in jedem benötigten Winkel angefertigt werden**



d = Innendurchmesser  
D = Außendurchmesser  
A = Auslage  
H = Höhe



Baureihe	d mm	D mm	H mm	A mm	Oberfläche innen qm	Gewicht kg
200	200	260	530	835	0,6	4,0
250	250	310	581	920	0,8	4,5
300	300	360	633	1005	1,0	5,4
400	420	510	786	1262	1,6	11,5
500	520	620	899	1449	2,2	17,7
630	650	750	1033	1671	3,1	21,3
710	730	790	1115	1808	3,7	24,3
800	820	910	1197	1944	4,4	28,5
900	920	1020	1309	2132	4,6	45,2
1250	1270	1330	1627	2661	8,8	50,6

Baureihe	Artikel-Nr.
200	962003004
250	962503004
300	963003004
400	964205004
500	965205004
630	966505004
710	967303004
800	968205004
900	969205004
1250	9612703004



## Sonderbauteile

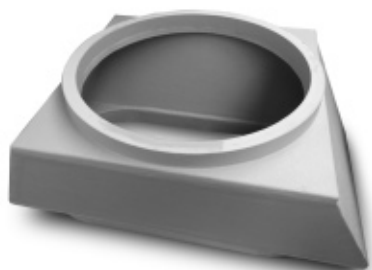
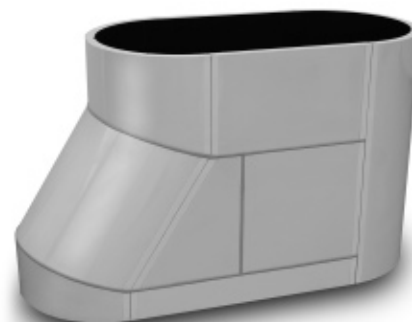
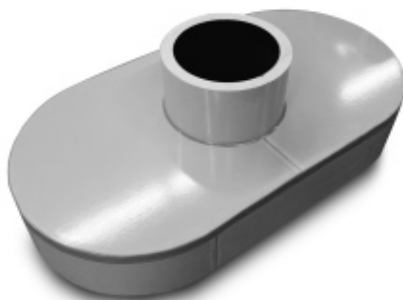
### Anfertigungen für individuelle Projekte

#### ... wird passend gemacht!

Runder Querschnitt auf oval?

Oval auf eckig?

Die Lösung kommt von VENTAFLEX®: Angepasst auf das jeweilige System stellen wir Sonderbauteile her, die unterschiedliche Leitungsformen und -größen sowie handelsübliche Lüftungsgeräte sauber miteinander verbinden.



#### Funktionalität und Optik

Eigens für Sonderbauteile hat VENTAFLEX® ein neues Verfahren zur Oberflächenveredlung entwickelt. So weist jede Individualanfertigung die hohe Beständigkeit gegenüber Chemikalien, Abrieb und Witterung auf, durch die sich alle VENTAFLEX® Luftleitungen auszeichnen. Mit glatter und gleichmäßiger Oberfläche verlassen unsere Werkstücke die Produktion – auch eine gute Optik ist uns wichtig!



#### Endlich recyclingfähig!

Materialreinheit war ein Ziel auf dem Weg zu noch mehr Nachhaltigkeit: Sortierte PUR-Reststoffe werden aufbereitet, um als Ausgangsmaterial für die Herstellung neuer Bauteile bei VENTAFLEX® verwendet zu werden.

#### Alles aus einer Hand

Die Werkstücke werden ohne Umwege komplett bei uns gefertigt und an ihre Einsatzstelle ausgeliefert – ständige Verfügbarkeit und termingerechte Lieferung sind unser Serviceversprechen.

**VENTAFLEX GmbH & Co. KG**  
 Siemensstraße 46  
 D-48341 Altenberge

Tel +49 25 05 – 93 829 0  
 Fax +49 25 05 – 93 829 -10

info@ventaflex.de  
 www.ventaflex.de

# Das VENTAFLEX® Klassik Zubehör-System

Optimierte Bauteile –  
maßgeschneidert und vielfach erprobt



„Alles aus einer Hand“!  
In unserem Zubehör finden Sie  
sämtliches Material, um ein  
komplettes Leitungssystem  
fachgerecht zu installieren.

Das Zubehör ist – je nach Ein-  
satz – praktisch kombinierbar.  
Wir beraten Sie gerne bei der  
optimalen Zusammenstellung  
Ihrer Bauteile und des Materials!



Inhalte	Seite
VentaSnap	2.21
VentaFix	2.22
Kompensator	2.23
Dachdurchführung	2.24
Enddeckel	2.25
Revisionsdeckel, Dachhaube	2.26
Hygieneanwendung	2.27

# VentaSnap Schellensystem



Die schnellste Art, Leitungen zu verbinden. Mit unserem VentaSnap Schellensystem können Sie ab jetzt in vielen Bereichen auf das Kleben verzichten und dadurch weitere wertvolle Montagezeit einsparen.

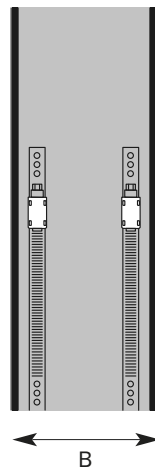
**Material**  
Edelstahl



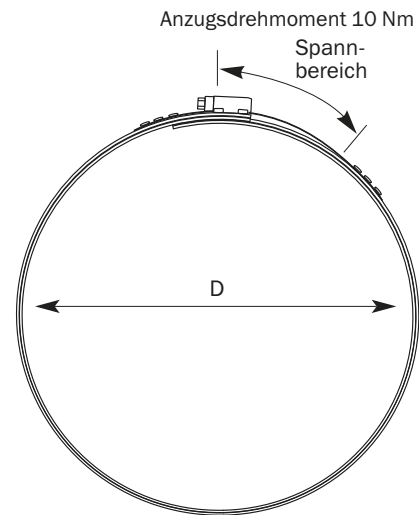
EPDM Dichteinlage



Spannverschluss



B



D = Durchmesser  
B = Breite

**Verbindungsschellen aus Edelstahl** zur Verbindung der VENTAFLEX Klassik Luftleitungen rund

Baureihe	∅ Luftleitung	D mm	B mm	Artikel-Nr.
200	200	260	100	052003020
250	250	310	100	052503020
300	300	360	100	053003020
400	420	510	100	054205020
500	520	620	100	055205020
630	650	750	100	056505020
710	730	790	100	057303020
800	820	910	100	058205020
900	920	1020	100	059205020
1250	1270	1330	100	0512703020

# VentaFix Befestigungsschelle



**Bewährte zweiteilige Bauform zur Fixierung an den Verschlusslaschen. Ausgelegt auf die Dimensionen der VENTAFLEX® Luftleitung Klassik. Sichere Befestigung mittels Gewindestangen durch die M10 Durchgangslöcher der Verschlusslaschen. Erfüllt Anforderung an thermische Entkopplung.**

**Material**  
Edelstahl



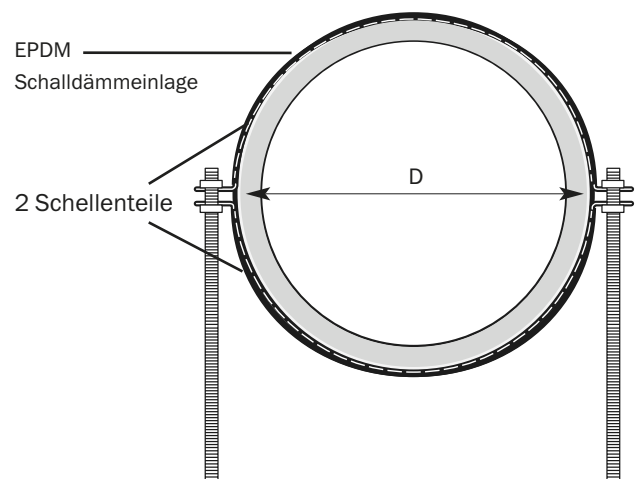
Verbindung der Schellen durch Gewindestange  
Ø Bohrung der Schellen: 11 mm

Hochwertige Schalldämmeinlage

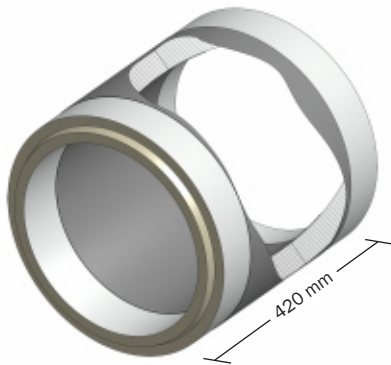
## Befestigungsschelle aus Edelstahl

zum Aufständern oder Aufhängen der VENTAFLEX® Luftleitung Klassik rund

Baureihe	D mm	Artikel-Nr.
200	260	062003020
250	310	062503020
300	360	063003020
400	510	064205020
500	620	065205020
630	750	066505020
710	790	067303020
800	910	068205020
900	1020	069205020
1250	1330	0612703020



# Kompensator



**Material**

Hochdämmender PUR-Hartschaum

**Standardbeschichtung innen/außen**

GFK (glasfaserverstärkter Kunststoff)

**Farbe**

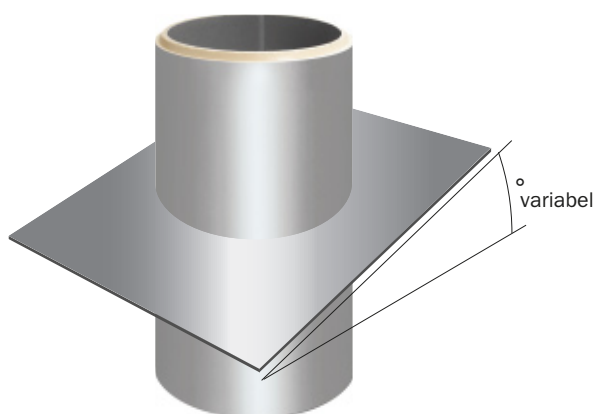
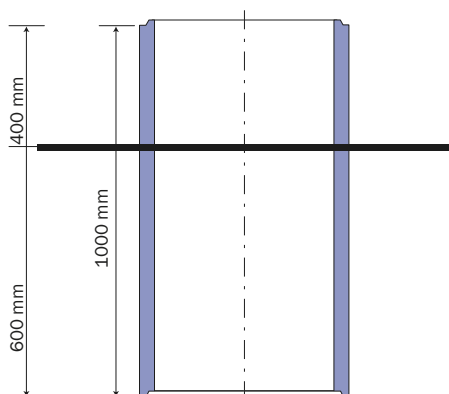
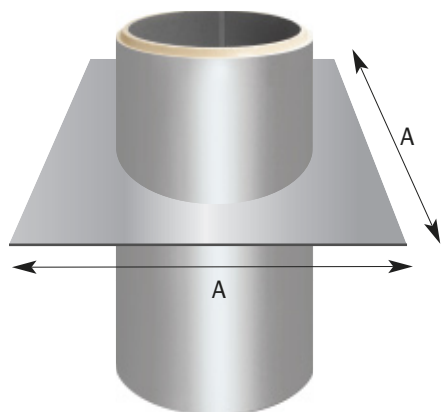
Lichtgrau (RAL 7035)



**Wir empfehlen ab einer Leitungslänge von 15 m einen Dehnungsausgleich zu verwenden.**

Baureihe	d mm	Artikel-Nr.
200	200	402003004
250	250	402503004
300	300	403003004
400	420	404205004
500	520	405205004
630	650	406505004
710	730	407303004
800	820	408205004
900	920	409205004
1250	1270	4012703004

# Dachdurchführung



**Einsatzgebiet:** Überall dort, wo Luftleitungen durch Dach- und Mauerwerk geführt werden.

**Material**

UV-stabilisierte PU-Materialien

**Maße**

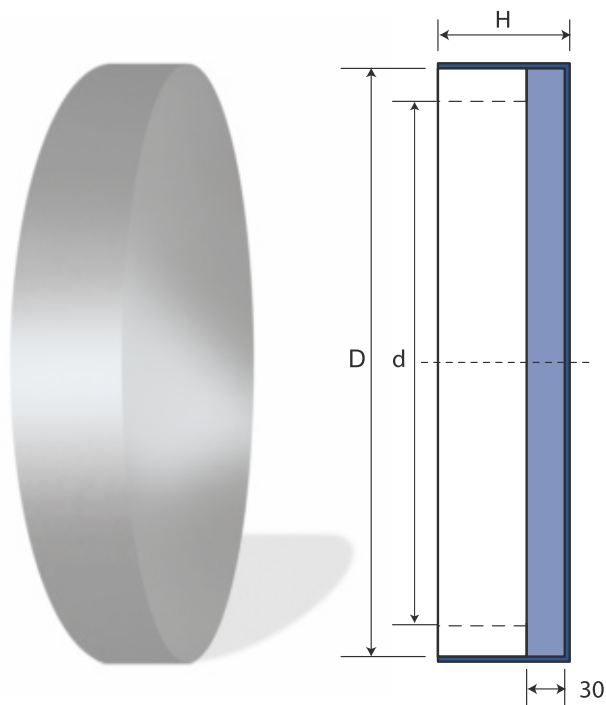
Höhe der Leitung mit Dachdurchführung ist 1000 mm

Baureihe	A mm	Artikel-Nr.
200	750	R022003004
250	750	R022503004
300	750	R023003004
400	1000	R024205004
500	1000	R025205004
630	1260	R026505004
710	1720	R027303004
800	1720	R028205004
900	1720	R029205004
1090	1720	R0210903004
1250	1720	R0212703004

Bei Bedarf fertigt VENTAFLEX® eine der Gradzahl der Dachneigung entsprechenden Dachdurchführung an.

Preis auf Anfrage

# Enddeckel



**Material**  
 UV-stabilisierter ASA/ABS und  
 hochdämmender PUR-Hartschaum

d = Innendurchmesser  
 D = Außendurchmesser  
 H = Höhe

Baureihe	d mm	D mm	H mm	Querschnitt qm	Artikel-Nr.
200	200	260	100	0,05	202003004
250	250	310	100	0,07	202503004
300	300	360	100	0,10	203003004
400	420	510	100	0,20	204205004
500	520	620	100	0,30	205205004
630	650	750	100	0,44	206505004
710	730	830	100	0,54	207303004
800	820	910	100	0,65	208205004
900	920	1020	100	0,82	209205004
1250	1270	1330	100	1,39	2112703004

## Revisionsdeckel oval



Baureihe	Ausschnittgröße (mm)	Material: verzinktes Stahlblech	Material: Edelstahl
		Artikel-Nr.	Artikel-Nr.
200	100 x 200	252003010	252003020
250	100 x 200	252503010	252503020
300	100 x 200	253003010	253003020
400	200 x 300	254205010	254205020
500	200 x 300	255205010	255205020
630	300 x 400	256505010	256505020
710	300 x 400	257303010	257303020
800	300 x 400	258205010	258205020
900	300 x 400	259205010	259205020
1250	300 x 400	2512702010	2512703020

## Dachhaube

### Material

Glasfaserverstärktes Polyester

### Lieferumfang

Inkl. dreiteiligem Befestigungssatz

### Standardfarbe

grau

Baureihe	Ø D mm	Artikel-Nr.
200-500	950	245205004
560	1100	245805004
630	1100	246505004
710	1250	247303004
800	1250	248205004
900	1350	249205004
1250	1950	2412703004



**VENTAFLEX GmbH & Co. KG**

Siemensstraße 46

D-48341 Altenberge

Tel +49 25 05 – 93 829 0

Fax +49 25 05 – 93 829 -10

info@ventaflex.de

www.ventaflex.de



## VentaFit-6022



VentaFit-6022 wurde auf die Anforderungen aus der VDI 6022 an mikrobielle Inertheit geprüft und ist dafür zertifiziert – genau wie unsere Luftleitungen.

Menge	Artikel-Nr.
400 ml	0030015001

### Materialbedarf

Die benötigte Menge Kleber ist abhängig von der Anzahl der Klebestellen – und natürlich von dem Durchmesser bzw. der Form der Leitungen. Anhand der Tabelle lässt sich die zu erwartende Menge hochrechnen, die mit einem Beutel hergestellt werden kann.



## Schlauchbeutelpresse

Speziell für Schlauchbeutel mit 400 ml oder 600 ml

Menge	Artikel-Nr.
1	0030019001

## Hygiene-Schutzverpackung

Auf Wunsch können unsere Produkte zusätzlich mit einer speziellen VDI konformen selbsthaftenden Folie verpackt werden. Die Kosten für diese Hygieneverpackung erhalten Sie auf Anfrage.



Für besondere Hygieneanforderungen ist der Kleber VentaFit zu verwenden.

Baureihe oval	Innenmaße oval	Anzahl der Klebe- bzw. Verbindungsstellen, die mit einem Schlauchbeutel hergestellt werden können		Baureihe rund
		oval	rund	
500	520/770	2	7	250
	520/1020	2		
	520/1270	1		
	520/1520	1		
630	650/900	2	5	400
	650/1150	1		
	650/1400	1		
	650/1650	0,75		
710	730/980	1	4	500
	730/1230	1		
	730/1480	0,75		
	730/1730	0,75		
800	820/1070	1	3	630
	820/1320	0,75		
	820/1570	0,75		
	820/1820	0,5		
900	920/1170	0,75	2	800
	920/1420	0,75		
	920/1670	0,5		
	920/1920	0,5		
1250	1270/1520	0,5	0,5	1250
	1270/1770	0,5		
	1270/2020	0,25		
	1270/2270	0,25		

**Achtung! Bei der Verwendung der Klebers kann gefährlicher lungengängiger Staub entstehen. Staub nicht einatmen!**  
**Ab dem 24.08.2023 muss vor der industriellen oder gewerblichen Verwendung eine angemessene Schulung erfolgen.**

VENTAFLEX GmbH & Co. KG  
 Siemensstraße 46  
 D-48341 Altenberge

Tel +49 25 05 – 938290  
 Fax +49 25 05 – 93829 -10

info@ventaflex.de  
 www.ventaflex.de

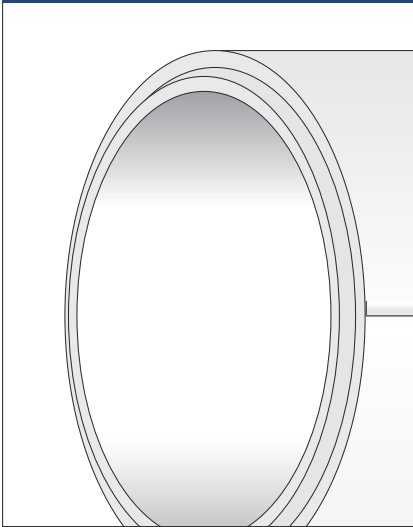
# MONTAGEANLEITUNG

**VENTAFLEX®**

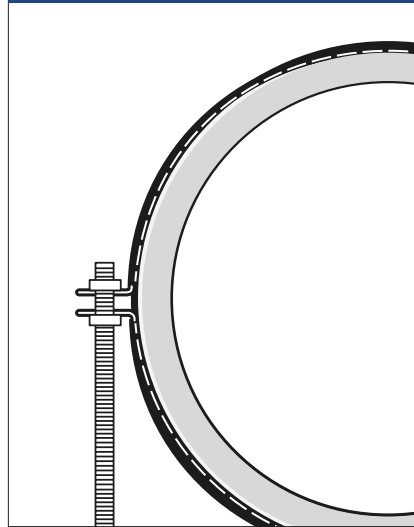
Luftleitung Klassik

für Raum · Fassade · Dach

Luftleitung  $\varnothing$  200 – 1250 mm



VentaFix



VentaSnap, Zubehör



## VENTAFLEX® LUFTLEITUNG KLASSIK RUND

### Verantwortung

Bei den Montageanleitungen der VENTAFLEX® Produkte handelt es sich um unverbindliche Empfehlungen, die nicht rechtsverbindlich sind. Sie beruhen auf Konstruktionsdaten und Montageerfahrungen. Eine Systemverantwortung ist seitens der Firma VENTAFLEX® nicht möglich, da sie lediglich Komponenten und Bausteine zur Erstellung von Lüftungs- und Heizungsanlagen entwickelt, produziert und liefert.

**Bitte lesen Sie sich vor Beginn der Montage diese Montageanleitung aufmerksam durch und vergewissern Sie sich, dass Sie sämtliche benötigte Materialien und Werkzeuge bereit liegen haben.**

**! Der Arbeitgeber oder Selbstständige muss sicherstellen, dass industrielle oder gewerbliche Anwender von Diisocyanaten erfolgreich eine Schulung zur sicheren Verwendung abgeschlossen haben.**

### Sicherheitshinweise

Montagearbeiten dürfen nur Fachkräfte ausführen, die aufgrund ihrer fachlichen Ausbildung, Erfahrung und Unterweisung ausreichende Kenntnisse haben über

- Sicherheitsvorschriften
- Unfallverhütungsvorschriften
- Richtlinien und anerkannte Regeln der Technik (z.B. VDE-Bestimmungen, DIN-Normen).

Die Fachkräfte müssen

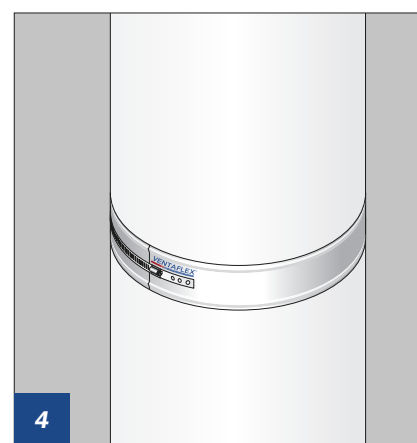
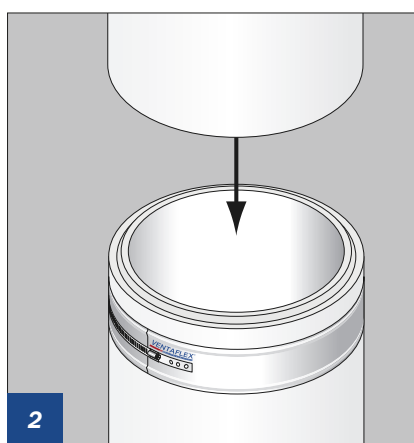
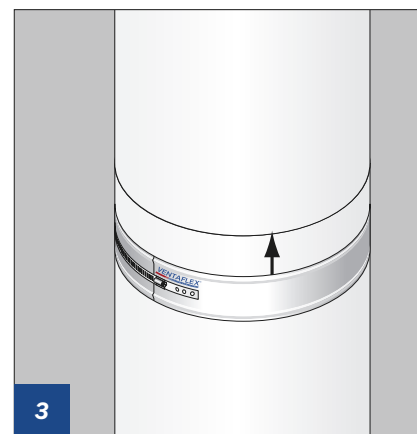
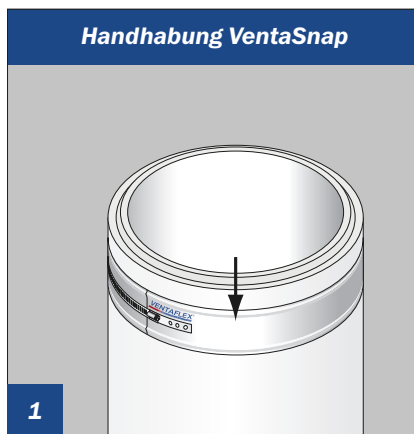
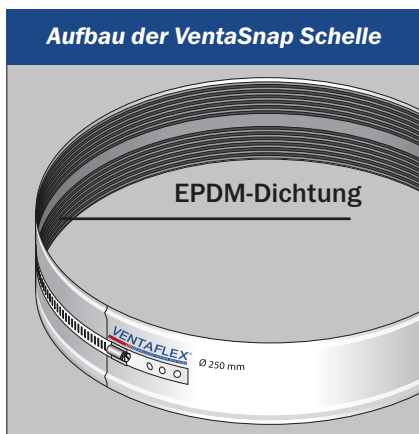
- die Ihnen übertragenen Arbeiten beurteilen, mögliche Gefahren erkennen und vermeiden können
- von dem für die Sicherheit der Anlage Verantwortlichen berechtigt sein, die erforderlichen Arbeiten und Tätigkeiten auszuführen.

### Schnelle Hilfe

Sollten Sie noch Fragen zum Einbau oder weiteren VENTAFLEX® Produkten haben, können Sie gerne unsere Hotline unter der Rufnummer **0 25 05 - 93 829 -20** kontaktieren. Wir führen Sie jetzt Schritt für Schritt durch die Montage.

Weitere, allgemeingültige Informationen zur Verarbeitung von VENTAFLEX® Luftleitungen finden Sie unter [www.ventaflex.de](http://www.ventaflex.de)

Inhalte	Seite
VentaSnap	2.29
VentaSnap und Kleber	2.30
VentaFix	2.31
Dachdurchführung	2.32
Längen Anpassung	2.33
Kompensator	2.34
Übergänge Rohrsysteme	2.35



Eine VentaSnap Schelle über die VENTAFLEX® Luftleitung Klassik schieben.

Eine zweite Leitung auf die erste stellen und so ausrichten, bis Nut und Feder ineinander greifen.

Die VentaSnap Schelle mittig über die Verbindung ziehen und verschrauben.

**Der letzte Arbeitsschritt ist eine Dichtigkeitsprüfung.**

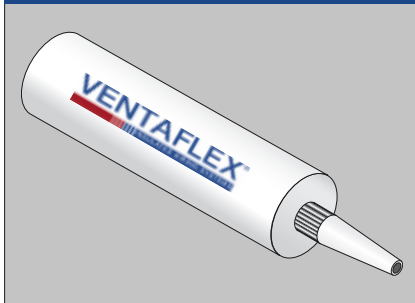
**Tipp:**

Um das Aufschieben zu erleichtern kann Seife verwendet werden.

**Wir empfehlen bei der Planung zu bedenken, dass die VENTAFLEX® Luftleitung-Klassik in Baugruppen in einer Länge bis zu 3 m erhältlich ist. So wird ggf. unnötiger Montageaufwand gespart.**

Abhängig vom Einsatzgebiet der Leitung reicht u. U. der alleinige Einsatz der VentaSnap Schelle. Wir empfehlen jedoch generell, die Klebung mit der VentaSnap Schelle zu kombinieren. Im Hygiene-Bereich ist die Kombination verbindlich.

## Informationen zu VentaRapid

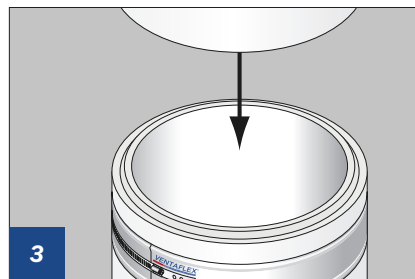
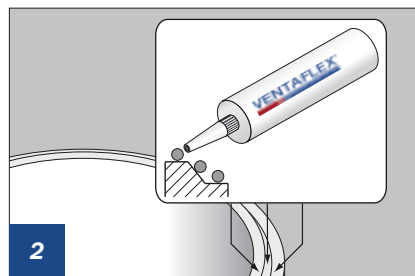
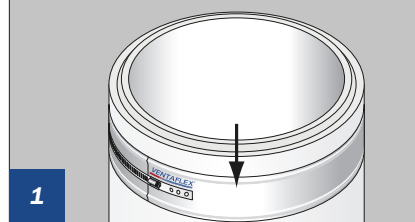


VentaRapid ist ein Spezialkleber für PUR-Hartschaum. Optimale Ergebnisse erreicht man bei einer Verarbeitungstemperatur zwischen +5° C und +35° C. Hautbildung erfolgt nach ca. 30 Minuten. Mengenangaben sind auf der Kartusche zu finden.

### Tipp:

Bei geringen Umgebungstemperaturen lässt sich die Fließfähigkeit des Klebers verbessern, indem die Kartuschen vor dem Verarbeiten in einen Eimer mit warmen Wasser oder in einen beheizten Raum gelagert werden.

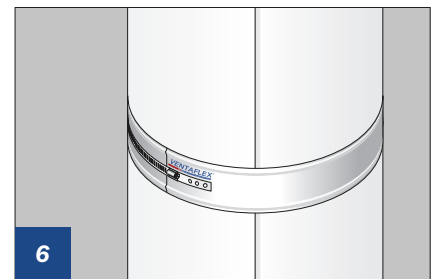
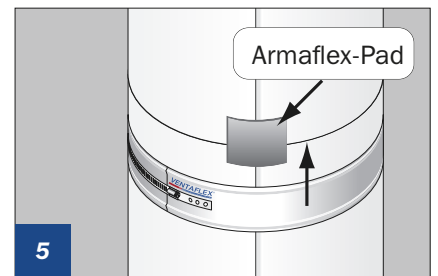
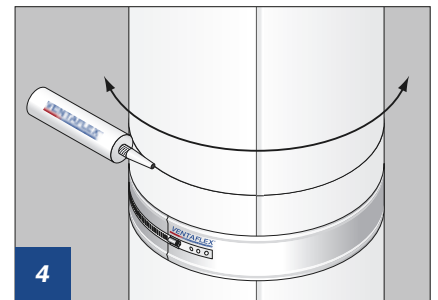
## Handhabung VentaSnap + Kleber



Eine VentaSnap Schelle über die VENTAFLEX® Luftleitung Klassik schieben.

Den Kleber in drei Ringen kreisförmig auftragen. Es ist darauf zu achten, dass sämtliche Klebe- und Versiegelungsflächen von Staub, Fett und sonstigen Ablagerungen befreit sind.

**Auf Wunsch bieten wir zusätzlich eine Dichtheitsprüfung für Ihr spezielles Projekt mit VENTAFLEX® Luftleitungen an.**

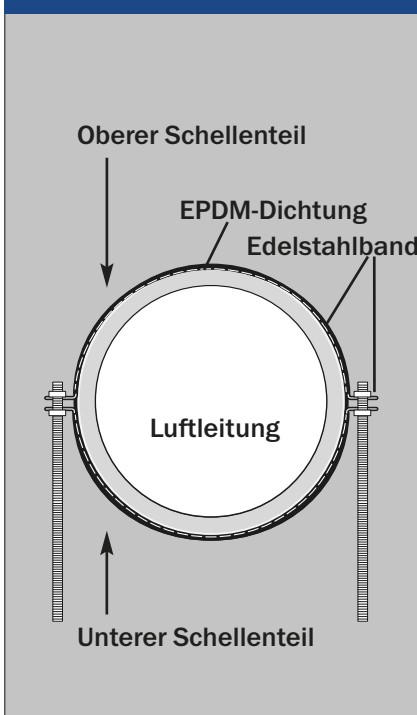


Eine zweite Leitung auf die erste stellen und so ausrichten, bis Nut und Feder ineinander greifen. Den Kleber mit Druck unter hin-und-her Bewegungen der Leitung verteilen, anschließend die Klebenähte von außen mit Kleber versiegeln.

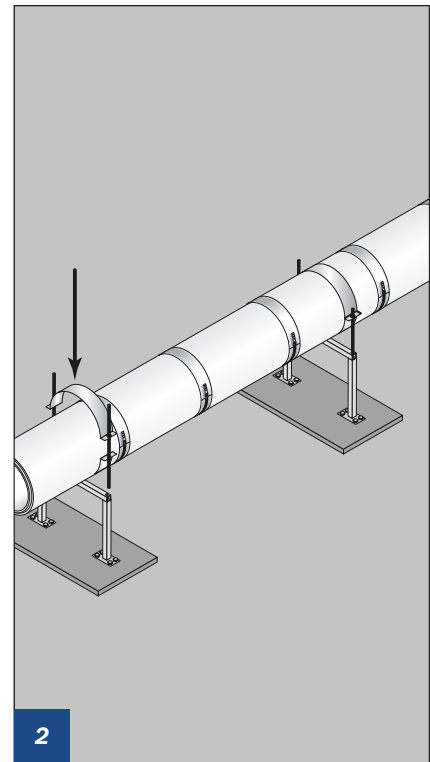
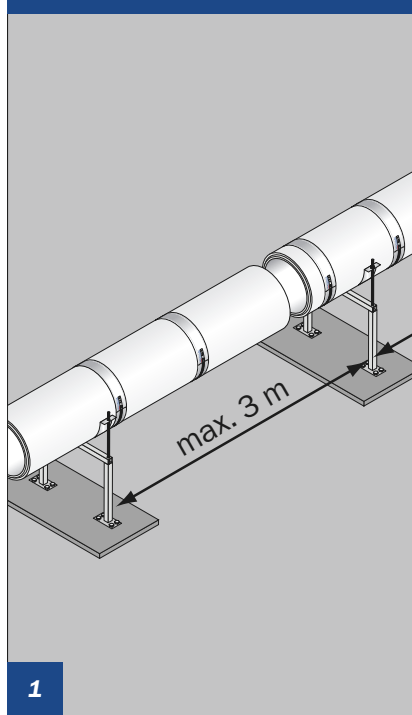
Das beiliegende Armaflex-Pad auf die Naht kleben. Die VentaSnap Schelle mittig über Verbindung und Pad ziehen und verschrauben.

Nach ca. 12 Stunden Abbindezeit ist der Kleber ausgehärtet. Nach diesem Arbeitsschritt empfehlen wir eine Dichtheitsprüfung.

## Aufbau der VentaFix Schelle



## Handhabung VentaFix

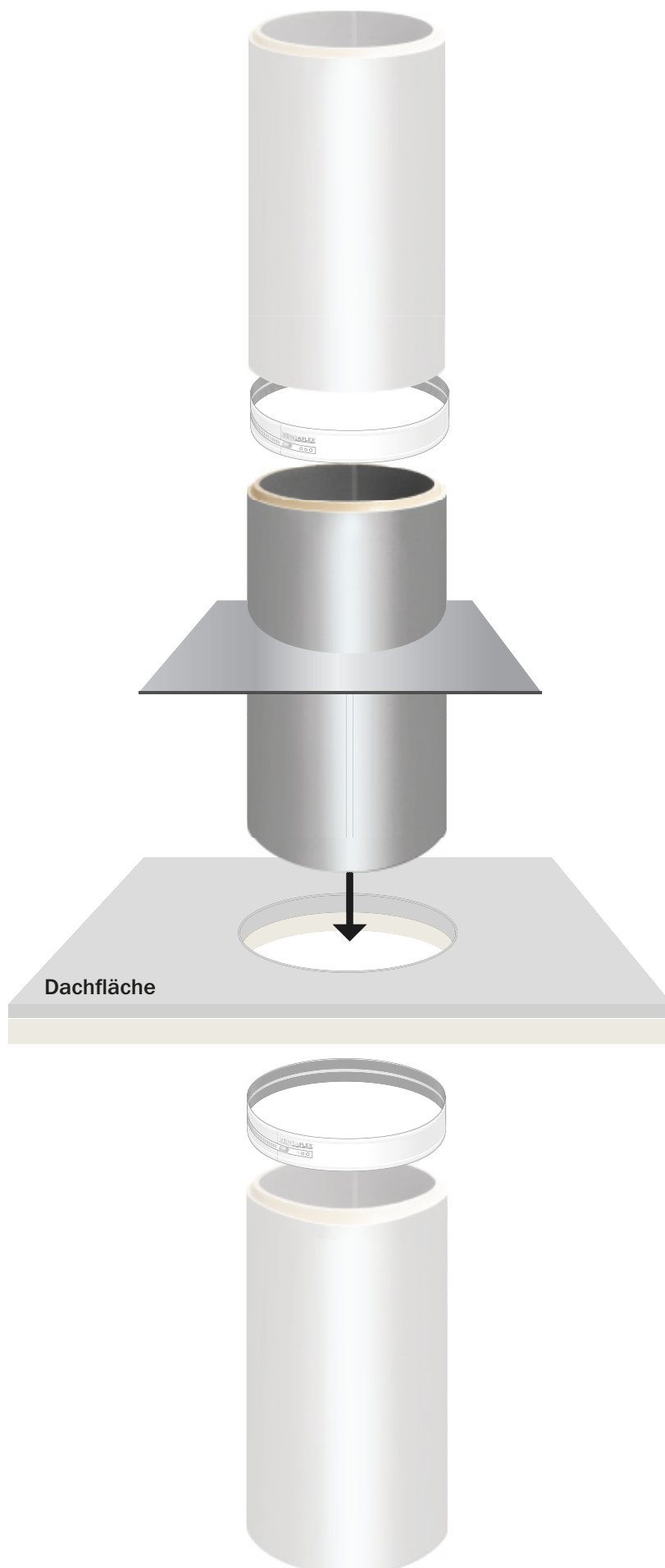


**Waschbetonplatten als Fundament für den Aufbau vermeiden die Durchdringung der Dachhaut. Wir empfehlen, eine mögliche Windlast individuell abzustimmen.**

Die Baugruppe auf die unteren VentaFix Schellen legen. Leitungssegmente anschließend wie beschrieben mit einer VentaS-nap Schelle verbinden.

Danach obere VentaFix Schelle auflegen und verschrauben.

**Der Abstand zwischen zwei VentaFix Schellen sollte 3 m nicht überschreiten.**



**1**

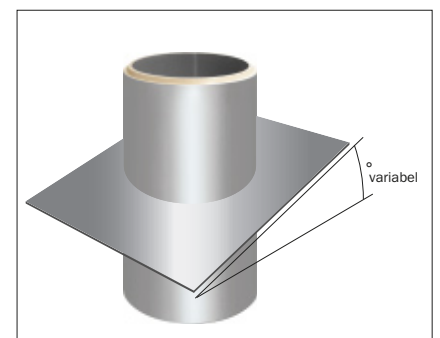
Dachausschnitt erstellen.

**2**

Die VENTAFLEX® Klassik Dachdurchführung mittig auf der Öffnung der Dachhaut platzieren, durch die Öffnung schieben und großzügig mit der Dachhaut verbinden.

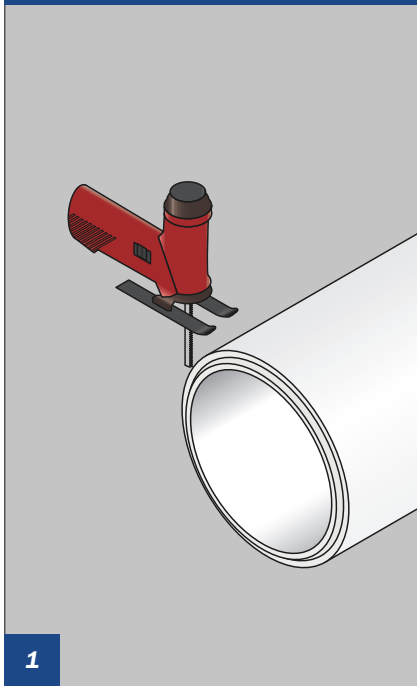
**3**

Die Leitungssegmente wie gezeigt (siehe „Montage VentaSnap + Klebung“) verbinden.



**Bei Bedarf fertigt VENTAFLEX® eine der Gradzahl der Dachneigung entsprechenden Dachdurchführung an.**

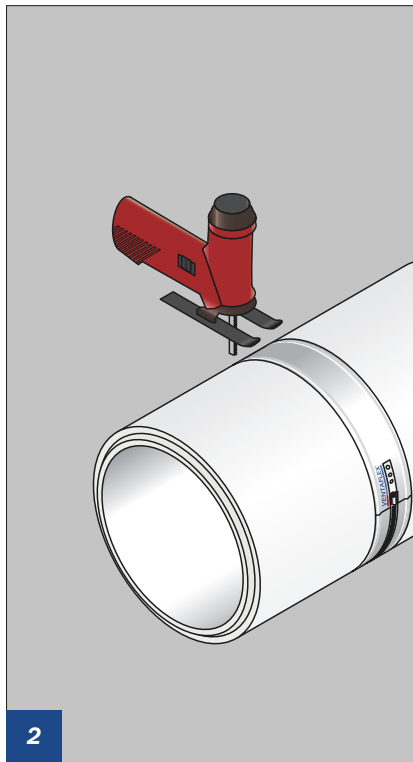
## Erstellung von passgenauen Leitungslängen



Mit einer Stichsäge an der Verbindungsstelle Nut und Feder der VENTAFLEX® Luftleitung Klassik entfernen.

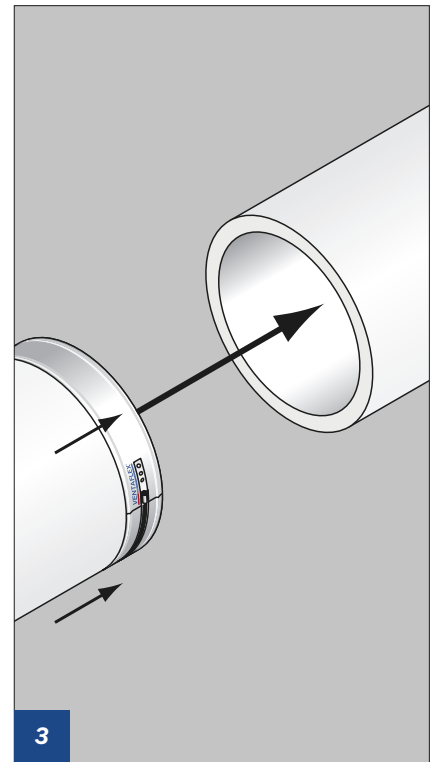
### Tipp:

Es wird empfohlen, die VENTAFLEX® Luftleitung Klassik mit einer Stichsäge mit Metallsägeblatt zu schneiden.



Auf der zu kürzenden VENTAFLEX® Luftleitung Klassik eine VentaSnap Schelle als Anschlag schieben und leicht anziehen.

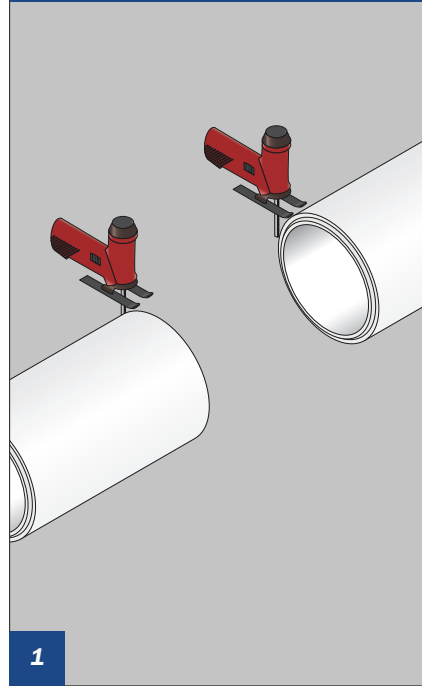
Anschließend die VENTAFLEX Luftleitung Klassik mit der Säge kürzen.



Nach dem Kürzen reichlich Kleber auf die Sägestelle auftragen (siehe „Montage VentaSnap + Klebung“). Beide VENTAFLEX® Luftleitungen Klassik Stoß an Stoß aneinander setzen und den Kleber mit Druck unter Hin-und-her-Bewegungen der Leitung verteilen.

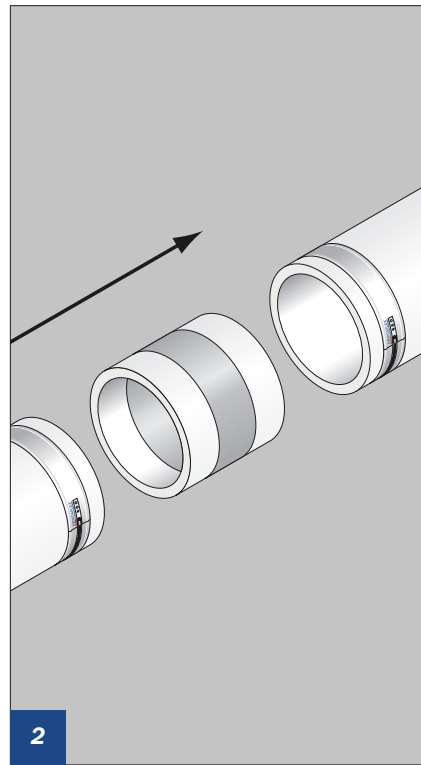
Als letztes die VentaSnap Schelle mittig über die Verbindung ziehen und verschrauben.

## Montage eines Kompensators für den Dehnungsausgleich

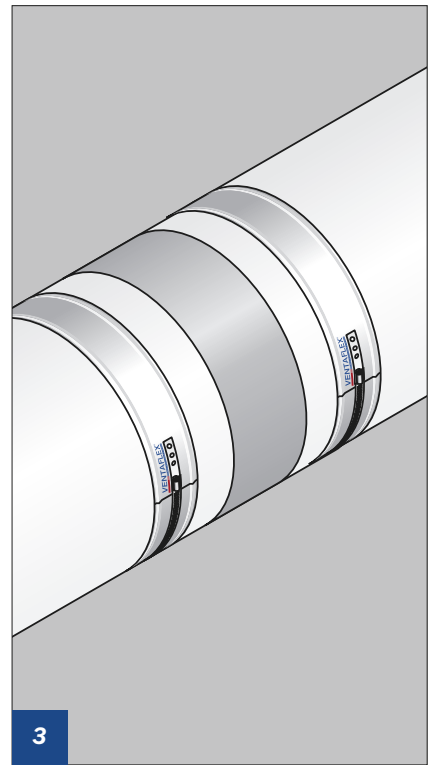


Mit einer Stichsäge an der Verbindungsstelle Nut und Feder an den beiden VENTAFLEX® Luftleitungen Klassik entfernen, zwischen denen der Kompensator eingefügt werden soll.

**Tipp:**  
Es wird empfohlen, die VENTAFLEX® Luftleitung Klassik mit einer Stichsäge mit Metallsägeblatt zu schneiden.



Nach dem Aufschieben zweier VentaSnap Schellen auf die Enden der VENTAFLEX® Luftleitungen Klassik den Kompensator zwischen die Schnittstellen einpassen.

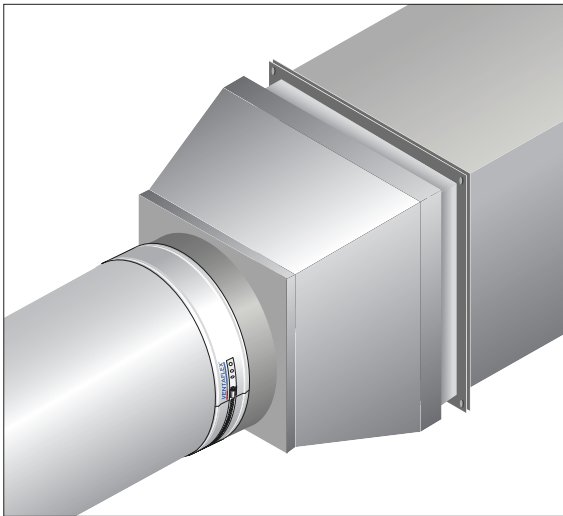


Nach dem Schneiden reichlich Kleber auf die Sägestelle auftragen (siehe „Montage VentaSnap + Klebung“). Beide VENTAFLEX® Luftleitungen Klassik Stoß an Stoß aneinander setzen und den Kleber mit Druck unter Hin-und-her-Bewegungen der Leitung verteilen. Anschließend die VentaSnap Schellen über die Verbindungsnahte ziehen und verschrauben.

**Bei Luftleitungen mit einer Länge über 15 m ist es erforderlich, einen Kompensator zum Dehnungsausgleich zu verbauen.**

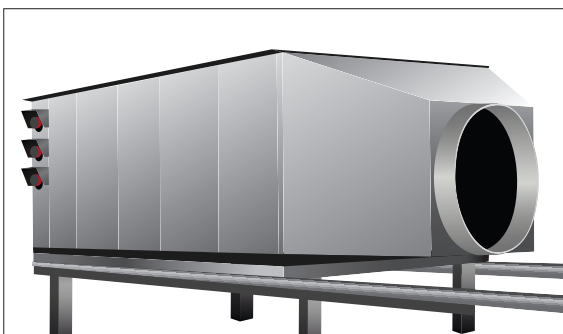
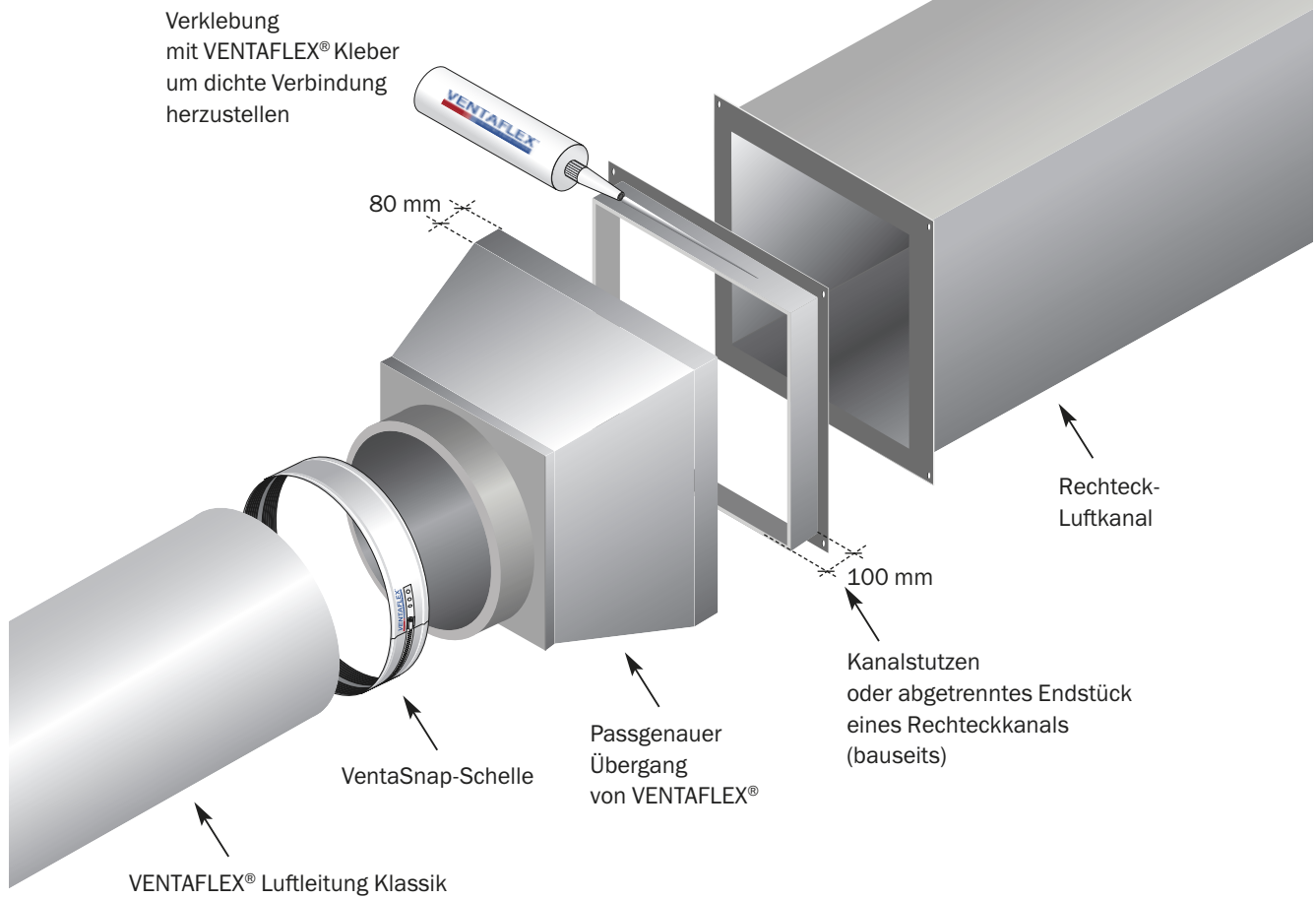
Die Montageanleitungen sind urheberrechtlich geschützt – © VENTAFLEX GmbH & Co. KG



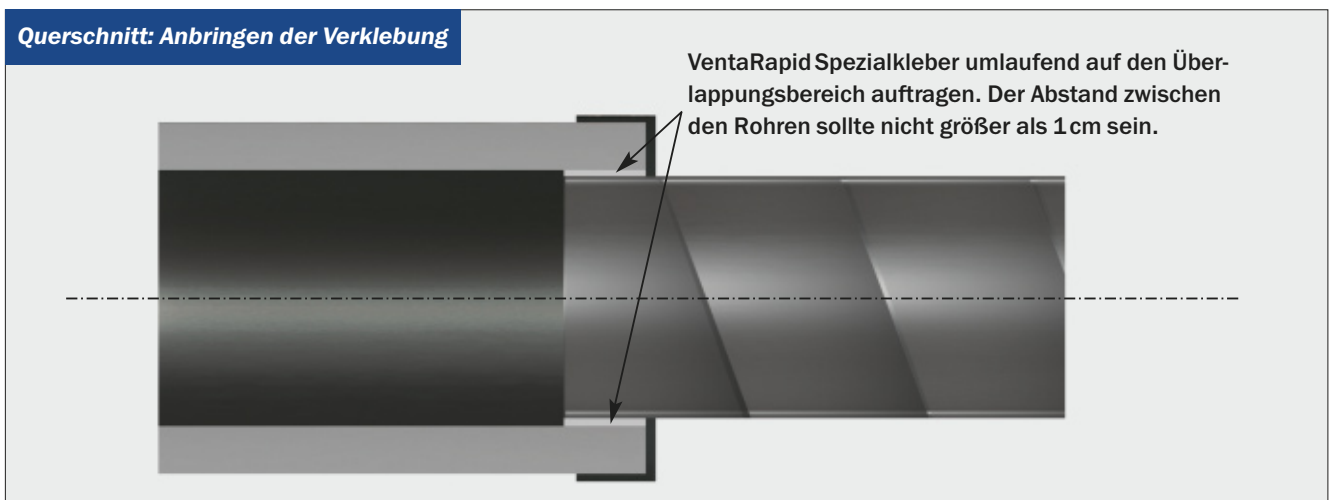
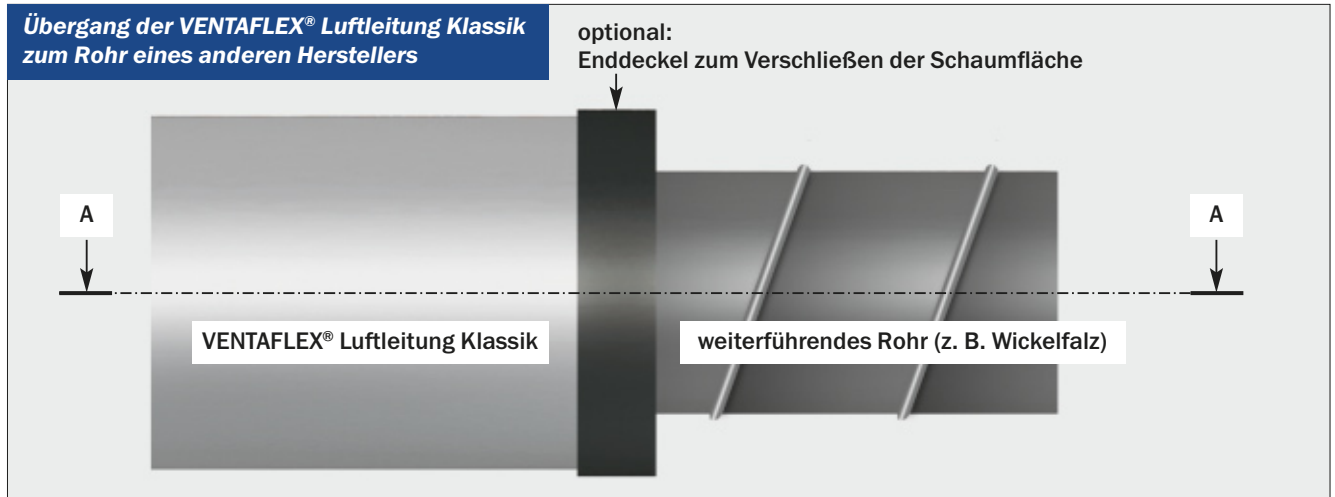


Installation einer dichten Verbindung zwischen VENTAFLEX® Luftleitung Klassik und Rechteck-Luftkanal

Verklebung mit VENTAFLEX® Kleber um dichte Verbindung herzustellen



Auch als Anschluss mit Übergang auf die richtige Dimension für das RLT-Gerät geeignet.



Da die Durchmesser der Rohre anderer Hersteller sehr oft ähnlich denen der Leitungen des VENTAFLEX® Systems sind, lassen sich unkompliziert absolut dichte Verbindungen herstellen. Einen optisch sauberen Abschluss bildet – wenn gewünscht – ein passend ausgeschnittener Enddeckel.

**VENTAFLEX GmbH & Co. KG**  
Siemensstraße 46  
D-48341 Altenberge

Tel +49 25 05 – 93 829 0  
Fax +49 25 05 – 93 829 -1

info@ventaflex.de  
www.ventaflex.de

