

PRAXIS REPORT 53

Anwendungsbeispiele für Planer komplexer Bauvorhaben

VENTAFLEX®

Mehr Effizienz in der Luftführung



Besondere Hygiene bei der Fleischverarbeitung

Einsatzgebiet für VENTAFLEX®:

Hygiene-zertifizierte Luftleitungen sowie individuell für den Betrieb angefertigte Zu- und Abluftkästen sorgen für eine reine Arbeitsumgebung

Mehr als hygienische Luftleitungen: VENTAFLEX® verwirklicht besondere Zu- und Abluftkästen

„Teamarbeit“ mit dem Kunden: So sehen perfekte Lösungen aus.

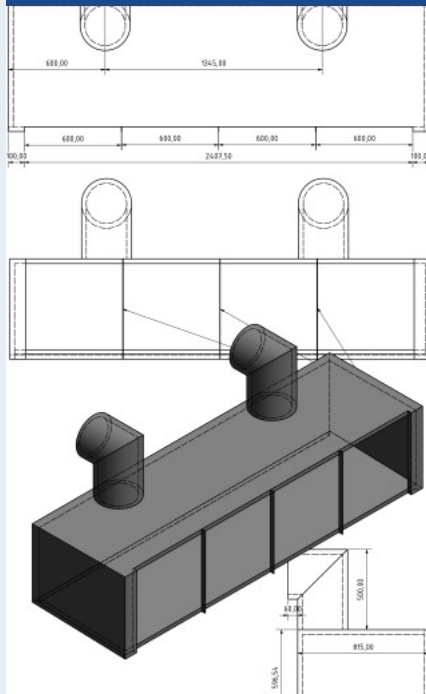
Aufgabenstellung

Das Maß für Kundenzufriedenheit hat einen Namen: Folgeaufträge! Diese Erfahrung durfte VENTAFLEX® auch bei einem der größten deutschen Wurstspezialitäten-Hersteller mit Sitz im westfälischen Vermold machen.

Gerade in der Lebensmittel herstellenden Industrie – und da besonders in der Fleischverarbeitung – sind die Auflagen für einen ordnungsgemäßen Betrieb sehr hoch. Reinheit ist das oberste Gebot, und um diesem Anspruch gerecht zu werden, muss jegliches Interieur der Werkshallen weitestgehend keimabweisend und leicht zu reinigen sein. Das betrifft natürlich auch das System, das die Luft für Be- und Entlüftung transportiert: Ein klarer Fall für die nach VDI 6022 zertifizierten VENTAFLEX® Luftleitungen.

Neu war an dem aktuellen Auftrag, den Aufbau und die Materialität der Zu- und Abluftkästen deutlich mehr in das Hygienekonzept mit einzuschließen. Deshalb entwickelten Auftraggeber und VENTAFLEX® gemeinsam individuelle, kantenfreie Bauteile mit leicht zu wechselnden Gittern, die sich komfortabel mit dem Hochdruckreiniger säubern lassen.

Idee, Plan, Umsetzung: Solche anspruchsvollen Aufträge bezeugen das Vertrauen des Auftraggebers in die Fachkompetenz von VENTAFLEX® ... wir sagen danke dafür.



Vorder- und Rückansicht eines Abluftkastens



Vorteile durch das VENTAFLEX® System

- + **Zertifizierte Hygiene-Konformität** der Leitungen nach VDI 6022
- + **Komfortable Reinigung** der glatten Oberfläche des GFK-Materials
- + **Individuelle Anpassung an Gegebenheiten** durch Maßanfertigung
- + **Einsparung bei den Betriebskosten** – bis zu 40 % weniger Energieverlust, bis zu 10 % weniger Druckverlust und bis zu 99 % weniger Leckageverlust
- + **Bis zu 70 % geringeres Gewicht** – wichtig für Statik und Handling
- + **Optimale Wärmedämmung WLS 022** reduziert Kondensatbildung
- + **Kombinierbarkeit mit anderen Rohrsystemen** durch individuelle Anpassung

VENTAFLEX GmbH & Co. KG

Siemensstraße 46

D-48341 Altenberge

Tel 0 25 05 – 93 829 0

Fax 0 25 05 – 93 829 - 10

info@ventaflex.de

www.ventaflex.de

VENTAFLEX®
Mehr Effizienz in der Luftführung