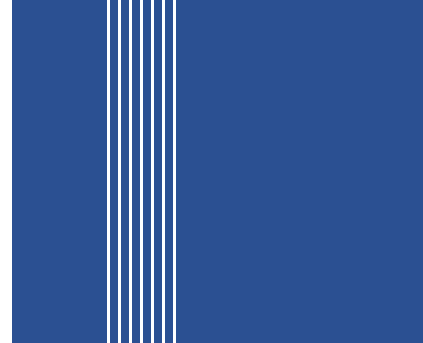


# PRAXIS REPORT 63

Anwendungsbeispiele für Planer komplexer Bauvorhaben



**VENTAFLEX®**

Mehr Effizienz in der Luftführung



**Großeinsatz in Dortmund: kalte Luft für frische Ware**



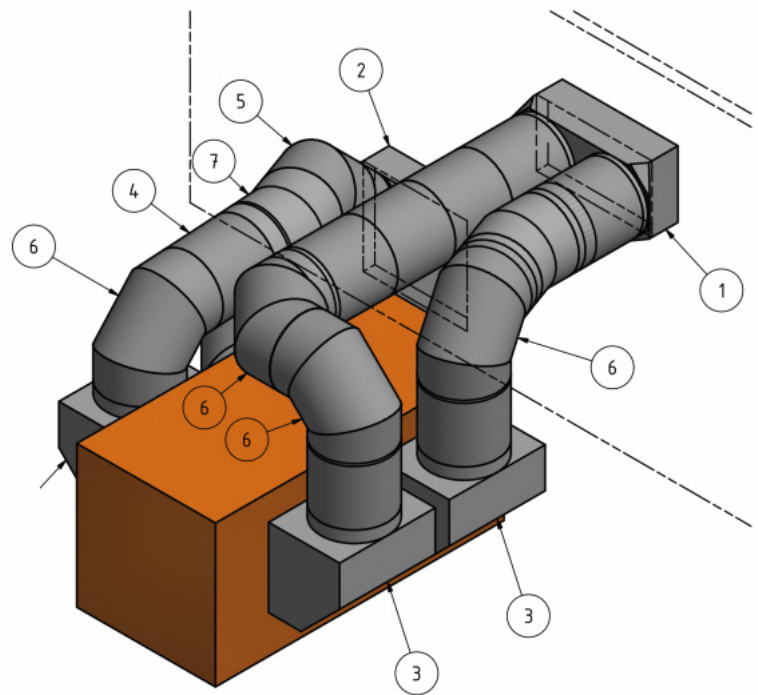
**Einsatzgebiet für VENTAFLEX®:  
Passgenau angefertigte Luftleitungen versorgen  
Lebensmittellager mit hygienisch gekühlter Frischluft**

## Ein Lebensmittelvollsortimenter bringt die Technik seines TK-Lagers auf neuesten Stand

Dank individueller Bauteile von VENTAFLEX® arbeiten bestehende 6 Kälteerzeuger in Zukunft noch sauberer und effektiver

### Aufgabenstellung

Ein Einsatz explizit für Kälte – und damit ein Job, der die Vielseitigkeit der VENTAFLEX® Luftleitungen dokumentiert. In einem zentralen Lebensmittelager einer großen Handelskette werden alte Lüftungsrohre durch energieeffiziente, den hygienischen Vorgaben besser entsprechende Luftleitungen von VENTAFLEX® ersetzt. Insgesamt sind bei 6 leistungsstarken Kühlgeräten 24 Anschlüsse anzubringen, die über Ventilatoren vorgekühlte Zuluft im Lager verteilen. Dass VENTAFLEX® Produkte dank Dichtheit und Dämmung für eine zuverlässig gleichbleibende Temperierung sorgen – selbstredend. Herausforderung hier waren zudem die baulichen Vorgaben, die durch exakte Planung optimal genutzt wurden, besonders die Nutzung bestehender Wanddurchbrüche und der äußerst geringe Raum, der für die Leitungen zur Verfügung stand. Dank satter 48 Stück – teilweise großformatiger – Sonderbauteile läuft die Anlage schlussendlich perfekt!



TEILLEISTE			
OBJEKT	ANZAHL	BAUTEILNUMMER	BESCHREIBUNG
1	1		Anschluss Abluft TK Lager
2	1		Übergang Zuluft
3	3		Übergang RLT/Rohr
4	10	101093004_Luftleitung_1090_1000_350_	STEP AP242
5	1	451093004_Bogen_45°_1090_350_	STEP AP242
6	5	901093004_Bogen_90°_1090_350_	STEP AP242
7	2	20°_1090	
8	4		Rohr 1090 L-300
9	1		Übergang Abluft Rohr

### VENTAFLEX® -Lösung

- Die Verbindung vom Gerät zur Wand wurde mit der runden Luftleitung erstellt  $\varnothing$  1090/30
- Große Mengen an Material wurden verbaut: 48 Sonderbauteile, 100 m Luftleitung, 60 Formteile sowie 270 Teile an Zubehör
- Transport erfolgte mit 10 LKW-Lieferungen
- Präzise Planung von Taupunktberechnung bis zur Erstellung von exakten Montagezeichnungen

### Vorteile durch das VENTAFLEX® System

- + **Einsparung bei den Betriebskosten** – bis zu 40 % weniger Energieverlust, bis zu 10 % weniger Druckverlust und bis zu 99 % weniger Leckageverlust
- + **Zertifizierte Hygiene-Konformität** der Leitungen nach VDI 6022
- + **Transport besonders großer Luftmengen** – dank großer Querschnitte
- + **Individuelle Anpassung an Gegebenheiten** durch Maßanfertigungen

VENTAFLEX GmbH & Co. KG

Siemensstraße 46

D-48341 Altenberge

Tel +49 (0)2505 – 938290

Fax +49 (0)2505 – 93829 -10

info@ventaflex.de

www.ventaflex.de

## VENTAFLEX®

Mehr Effizienz in der Luftführung