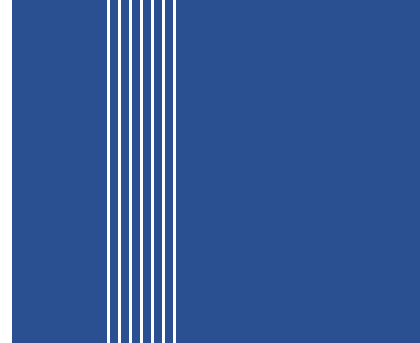


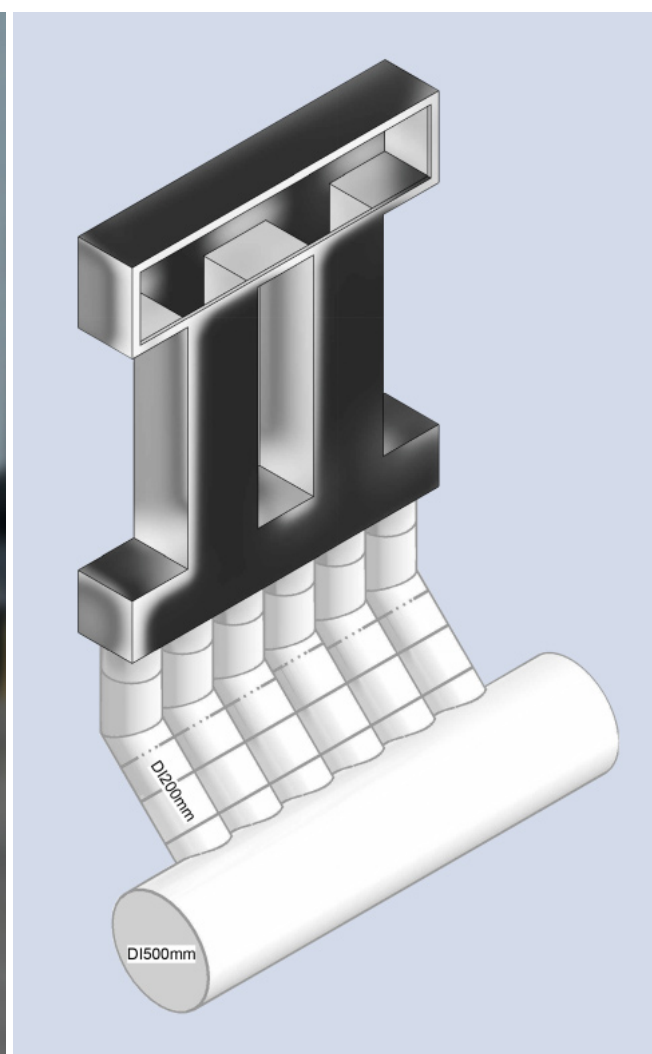
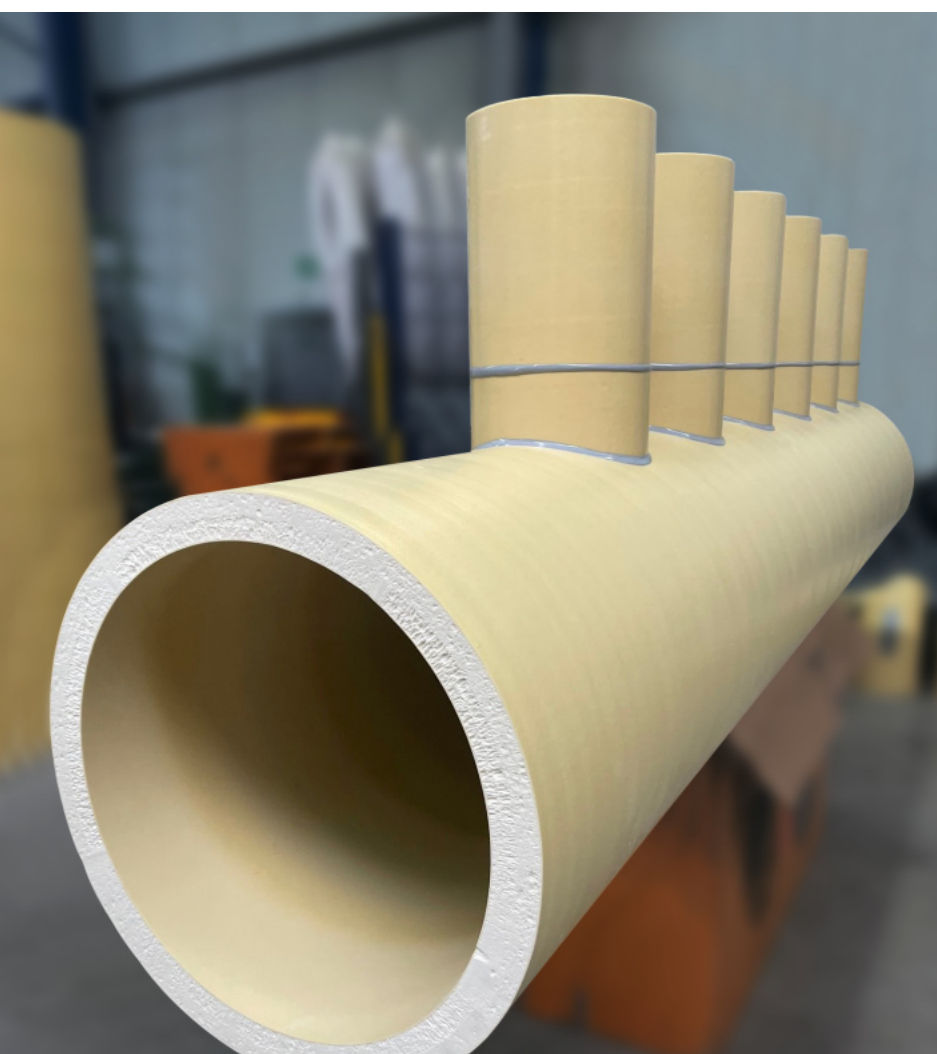
PRAXIS REPORT 64

Anwendungsbeispiele für Planer komplexer Bauvorhaben



VENTAFLEX®

Mehr Effizienz in der Luftführung



Schwimmbadsanierung am Chiemsee



Einsatzgebiet für VENTAFLEX®:
Individuell angefertigte, erdverlegte
LAVANTUS® Luftleitungen für bedarfsgerechte
Temperierung und saubere Luft

Wenn ein Unternehmer für modernste Schwimmbadbautechnik ein privates Schwimmbad saniert ...

... geschieht das nur mit Premium-Lösungen: Ein Fall für LAVANTUS®!

Aufgabenstellung

Ein privates Schwimmbad soll technisch auf den neuesten Stand gebracht werden – Auftraggeber ist in diesem Fall ein „Profi“, ein Münchener Familienunternehmen, das eine ganzheitliche, detaillierte Werkplanung von Swimmingpools anbietet. Natürlich ist der Anspruch an das Ergebnis der Sanierung hoch – gerade bei der Wahl des neuen Lüftungssystems. Das feuchtwarme Klima, das in Schwimmbädern herrscht, stellt eine große Herausforderung für das verwendete Material dar – so spielten Hygiene, Korrosionsbeständigkeit und ein kostengünstiger Betrieb der Anlage eine große Rolle.

Letztendlich gab es für das Projekt nur eine saubere Lösung: die hochgedämmten, erdverlegten LAVANTUS® Luftleitungen. Die Zufriedenheit des Kunden zu beschreiben bedarf weniger Worte: Die Nachbestellung für die Erweiterung des Schwimmbads steht.



VENTAFLEX® -Lösung

- LAVANTUS® Leitung in den Durchmessern 200, 300, 355 und 500
- 7 Sonderbauteile, 63 m Leitung, 30 Formteile sowie 90 Zubehörteile
- Transport über 2 Lieferungen
- Besondere Herausforderung: Anfertigung eines Sonder-T-Stücks mit 6 Abgängen

Vorteile durch das VENTAFLEX® System

- + Individuelle Anpassung an Gegebenheiten durch Maanfertigungen
- + Einsparung bei den Betriebskosten
 - bis zu 40 % weniger Energieverlust, bis zu 10 % weniger Druckverlust und bis zu 99 % weniger Leckageverlust
- + Optimale Wärmedämmung WLS 022 reduziert Kondensatbildung
- + Zertifizierte Hygiene-Konformität der Leitungen nach VDI 6022

VENTAFLEX GmbH & Co. KG

Siemensstraße 46

D-48341 Altenberge

Tel +49 (0)2505 – 938290

Fax +49 (0)2505 – 93829 -10

info@ventaflex.de

www.ventaflex.de

VENTAFLEX®

 Mehr Effizienz in der Luftführung