



**VENTAFLEX®**

Luftleitung Klassik

für Raum · Fassade · Dach



**VENTAFLEX®**

Mehr Effizienz in der Luftführung

# VENTAFLEX® Luftleitung Klassik oval



**Speziell für große Luftmengen  
bei geringer Aufbauhöhe**

Die VENTAFLEX® Luftleitung Klassik oval ist generell dort einsetzbar, wo Dämmung, Dichtigkeit, Gewicht oder Hygiene eine Rolle spielen. Dank hoher Haltbarkeit des GFK-Materials, ist ein zuverlässiger Betrieb auf lange Sicht hin ein besonderer Vorteil des Systems – sowohl für den Innen-, Außen- und Hygienebereich.

## Zertifizierungen

- nach EN 12237 Dichtheitsklasse D (entspricht nach EN 16798-3 der Klasse ATC2)
- für den Hygienebereich nach VDI 6022

## Starkes Material

Die Basis der VENTAFLEX® Luftleitungen ist PUR-Hartschaum. Die GFK-Oberflächen bestehen aus Fiberglas, Polyesterharz und außen zusätzlich aus einem UV-beständigen Gelcoat-Überzug. Dieser spezielle Materialverbund verleiht den Leitungen eine ausgesprochen hohe Stabilität.

## Hoch dämmend

Das VENTAFLEX® System besitzt eine Wärmeleitfähigkeit von nur 0,022 W/mK. Das entspricht der Wärmeleitfähigkeitsgruppe WL 022. Somit ist eine Schwitz- und Taubildung auszuschließen.

## Besonders strömungsgünstig

Durch die ovale Form und die glatte Oberfläche ist die Luftführung gegenüber herkömmlichen eckigen Luftkanälen deutlich strömungsgünstiger und damit effizienter.

## Perfekt kompatibel

Eine Anbindung an z.B. Wickelfalz oder Edelstahl anderer Rohrsysteme ist leicht möglich.

## Zusatz-Sicherheitshinweise

Der Arbeitgeber oder Selbstständige muss sicherstellen, dass industrielle oder gewerbliche Anwender von Diisocyanaten erfolgreich eine Schulung zur sicheren Verwendung abgeschlossen haben.

## Ultra leicht

Die VENTAFLEX® Luftleitung Klassik hat bei gleicher Länge eine Gewichtsersparnis gegenüber einem vergleichbaren gedämmten Luftkanal von 70 %. Der Gewichtsvorteil erlaubt den Einsatz auf statisch belasteten Dächern.

## Absolut hygienisch

Aufgrund der glatten Oberflächen sind VENTAFLEX® Systeme sehr leicht zu reinigen und erfüllen die Hygiene-Anforderungen nach VDI 6022. Durch die hohe chemische Beständigkeit der VENTAFLEX® Luftleitungen ist der Einsatz von herkömmlichen Industriereinigern vollkommen unproblematisch.

## Platzoptimiert und individuell angepasst

Überall dort, wo die Aufbauhöhe begrenzt ist und ein runder Leitungsquerschnitt nicht verbaut werden kann, ist die VENTAFLEX® Luftleitung Klassik oval die richtige Wahl. Durch das Baukastenprinzip können die Luftleitungen perfekt den Anforderungen angepasst werden.

## Variable Planung

Das VENTAFLEX® Standardsortiment bietet dem Planer umfassende Möglichkeiten in seiner Projektierung: Leitungen von Baureihe 500 – 1250, Bögen, T-Stücke, Reduzierungen und vieles mehr.

Das Besondere sind höchst variable Formteile, die je nach Anforderung und Planung produziert werden.

## Bewährte Einsatzbereiche

- Industrie/Messehallen
- Schwimmbäder/Sportstätten
- Hotels/Gastronomie
- Schulen/Kitas
- Krankenhäuser/Pflegeeinrichtungen
- Statisch belastete Dächer
- Lebensmittelindustrie
- Pharma/Forschung
- HighTech Produktion

*Der Aufbau einer VENTAFLEX® Klassik Luftleitung oval: Die Breite der Leitung ist dank des Baukastenprinzips anpassbar – bis 2270 mm*



## Inhalte

## Seite

Luftleitung oval	3.1
Bogen 90° vertikal	3.3
Bogen 90° horizontal	3.5
Bogen 45° vertikal	3.7
Bogen 45° horizontal	3.9
T-Stück 90° vertikal	3.11
T-Stück 90° horizontal	3.13
Sonderbauteile	3.15



## Die VENTAFLEX® Luftleitung Klassik oval



**Material**

Hochdämmender PUR-Hartschaum

**Standardbeschichtung innen/außen**

GFK (glasfaserverstärkter Kunststoff)

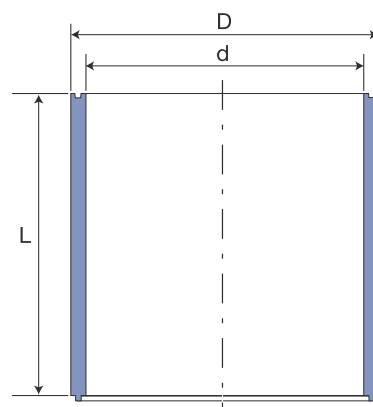
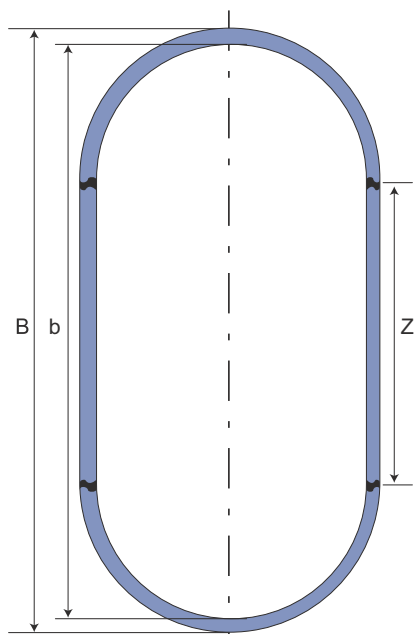
**Farbe**

Lichtgrau (RAL 7035)

Baureihe	Z mm	d mm	d mm	b mm	b mm	L mm	Gewicht kg/Stck.	Oberfläche qm	freier Querschnitt qm
500	250	520	580	770	830	1000	8,2	2,13	0,34
	500	520	580	1020	1080	1000	10,0	2,64	0,47
	750	520	580	1270	1330	1000	11,8	3,14	0,60
	1000	520	580	1520	1580	1000	13,5	3,64	0,73
630	250	650	710	900	960	1000	9,7	2,55	0,49
	500	650	710	1150	1210	1000	11,4	3,05	0,66
	750	650	710	1400	1460	1000	13,2	3,55	0,82
	1000	650	710	1650	1710	1000	15,0	4,05	0,98
710	250	730	790	980	1040	1000	10,6	2,80	0,60
	500	730	790	1230	1290	1000	12,3	3,30	0,78
	750	730	790	1480	1540	1000	14,1	3,80	0,97
	1000	730	790	1730	1790	1000	15,9	4,30	1,15
800	250	820	880	1070	1130	1000	11,6	3,08	0,73
	500	820	880	1320	1380	1000	13,3	3,59	0,94
	750	820	880	1570	1630	1000	15,1	4,09	1,14
	1000	820	880	1820	1880	1000	16,9	4,59	1,35
900	250	920	980	1170	1230	1000	12,7	3,40	0,89
	500	920	980	1420	1480	1000	14,4	3,90	1,12
	750	920	980	1670	1730	1000	16,2	4,40	1,35
	1000	920	980	1920	1980	1000	18,0	4,90	1,58
1250	250	1270	1330	1520	1580	1000	16,6	4,50	1,58
	500	1270	1330	1770	1830	1000	18,3	5,00	1,90
	750	1270	1330	2020	2080	1000	20,1	5,50	2,22
	1000	1270	1330	2270	2330	1000	21,9	6,00	2,54

Gewichtsangaben ohne Versteifung

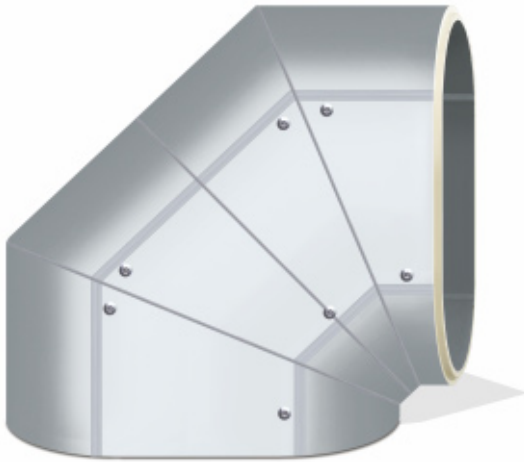
Baureihe	d*hyd mm	Innenmaße	Artikel-Nr.
500	770	520/770	185203004
	810	520/1020	185213004
	840	520/1270	185223004
	860	520/1520	185233004
630	950	650/900	186503004
	990	650/1150	186513004
	1030	650/1400	186523004
	1050	650/1650	186533004
710	1070	730/980	187303004
	1110	730/1230	187313004
	1140	730/1480	187323004
	1170	730/1730	187333004
800	1190	820/1070	188203004
	1240	820/1320	188213004
	1270	820/1570	188223004
	1300	820/1820	188233004
900	1330	920/1170	189203004
	1380	920/1420	189213004
	1410	920/1670	189223004
	1440	920/1920	189233004
1250	1820	1270/1520	1812703004
	1870	1270/1770	1812713004
	1910	1270/2020	1812723004
	1950	1270/2270	1812733004



d = Innendurchmesser  
 D = Außendurchmesser  
 L = Länge  
 B = Breite (Außen)  
 b = Breite (Innen)  
 Z = Zwischenstück



# Die VENTAFLEX® Luftleitung Klassik oval Bogen 90° vertikal



**Material**

Hochdämmender PUR-Hartschaum

**Standardbeschichtung innen/außen**

GFK (glasfaserverstärkter Kunststoff)

**Farbe**

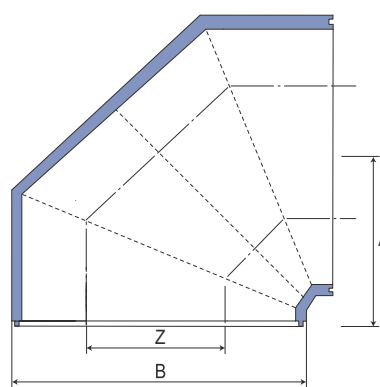
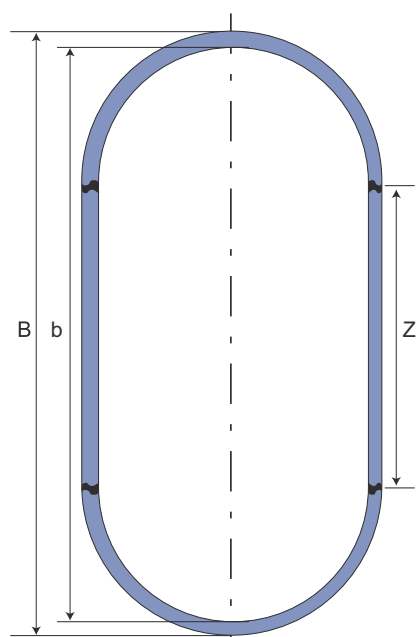
Lichtgrau (RAL 7035)

**Auf Anfrage können Bögen in jedem benötigten Winkel angefertigt werden**

Baureihe	Z mm	d mm	d mm	b mm	b mm	Achsmaß A	Gewicht kg/Stck.	Oberfläche qm	Querschnitt
500	250	520	580	770	830	1207	16,4	4,28	0,34
	500	520	580	1020	1080	1207	20,0	5,28	0,47
	750	520	580	1270	1330	1207	23,6	6,28	0,60
	1000	520	580	1520	1580	1207	27,0	7,28	0,73
630	250	650	710	900	960	1207	19,4	5,10	0,49
	500	650	710	1150	1210	1207	22,8	6,10	0,66
	750	650	710	1400	1460	1207	26,4	7,10	0,82
	1000	650	710	1650	1710	1207	30,0	8,10	0,98
710	250	730	790	980	1040	1207	21,2	5,60	0,60
	500	730	790	1230	1290	1207	24,6	6,60	0,78
	750	730	790	1480	1540	1207	28,2	7,60	0,97
	1000	730	790	1730	1790	1207	31,8	8,60	1,15
800	250	820	880	1070	1130	1207	23,2	6,18	0,73
	500	820	880	1320	1380	1207	26,6	7,18	0,94
	750	820	880	1570	1630	1207	30,2	8,16	1,14
	1000	820	880	1820	1880	1207	33,8	9,18	1,35
900	250	920	980	1170	1230	1207	25,4	6,80	0,89
	500	920	980	1420	1480	1207	28,8	7,80	1,12
	750	920	980	1670	1730	1207	32,4	8,80	1,35
	1000	920	980	1920	1980	1810	54,0	14,70	1,58
1250	250	1270	1330	1520	1580	1207	33,2	9,00	1,58
	500	1270	1330	1770	1830	1207	36,6	10,00	1,90
	750	1270	1330	2020	2080	1811	60,3	16,50	2,22
	1000	1270	1330	2270	2330	1811	65,7	18,00	2,54

Gewichtsangaben ohne Versteifung

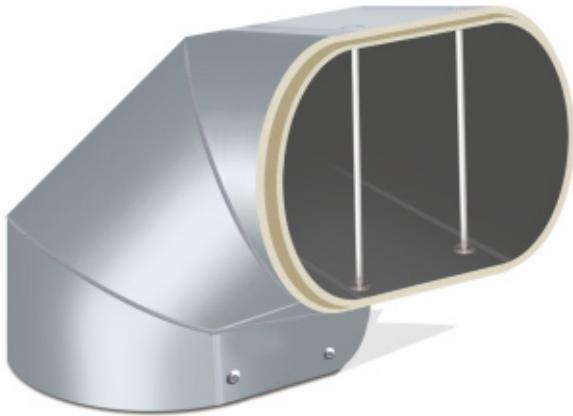
Baureihe	d*hyd mm	Innenmaße	Artikel-Nr.
500	770	520/770	945203004
	810	520/1020	945213004
	840	520/1270	945223004
	860	520/1520	945233004
630	950	650/900	946503004
	990	650/1150	946513004
	1030	650/1400	946523004
	1050	650/1650	946533004
710	1070	730/980	947303004
	1110	730/1230	947313004
	1140	730/1480	947323004
	1170	730/1730	947333004
800	1190	820/1070	948203004
	1240	820/1320	948213004
	1270	820/1570	948223004
	1300	820/1820	948233004
900	1330	920/1170	949203004
	1380	920/1420	949213004
	1410	920/1670	949223004
	1440	920/1920	949233004
1250	1820	1270/1520	9412703004
	1870	1270/1770	9412713004
	1910	1270/2020	9412723004
	1950	1270/2270	9412733004



- d = Innendurchmesser
- D = Außendurchmesser
- B = Breite (Außen)
- b = Breite (Innen)
- Z = Zwischenstück
- A = Achsmaß



# Die VENTAFLEX® Luftleitung Klassik oval Bogen 90° horizontal



**Material**

Hochdämmender PUR-Hartschaum

**Standardbeschichtung innen/außen**

GFK (glasfaserverstärkter Kunststoff)

**Farbe**

Lichtgrau (RAL 7035)

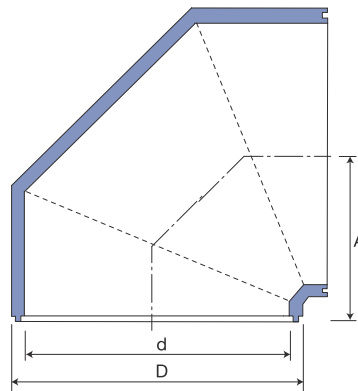
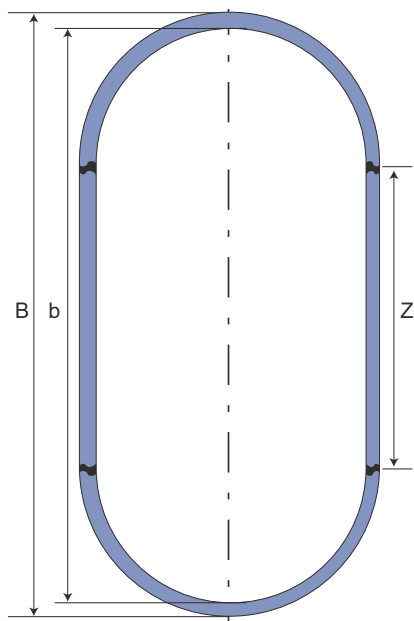
**Auf Anfrage können Bögen in jedem benötigten Winkel angefertigt werden**

Baureihe	Z mm	d mm	d mm	b mm	b mm	Achsmaß A	Gewicht kg/Stck.	Oberfläche qm	Querschnitt
500	250	520	580	770	830	598	8,2	2,13	0,34
	500	520	580	1020	1080	598	10,0	2,64	0,47
	750	520	580	1270	1330	598	11,8	3,14	0,60
	1000	520	580	1520	1580	598	13,5	3,64	0,73
630	250	650	710	900	960	602	9,7	2,55	0,49
	500	650	710	1150	1210	602	11,4	3,05	0,66
	750	650	710	1400	1460	602	13,2	3,55	0,82
	1000	650	710	1650	1710	602	15,0	4,05	0,98
710	250	730	790	980	1040	604	10,6	2,80	0,60
	500	730	790	1230	1290	604	12,3	3,30	0,78
	750	730	790	1480	1540	604	14,1	3,80	0,97
	1000	730	790	1730	1790	604	15,9	4,30	1,15
800	250	820	880	1070	1130	607	11,6	3,08	0,73
	500	820	880	1320	1380	607	13,3	3,59	0,94
	750	820	880	1570	1630	607	15,1	4,09	1,14
	1000	820	880	1820	1880	607	16,9	4,59	1,35
900	250	920	980	1170	1230	610	12,7	3,40	0,89
	500	920	980	1420	1480	610	14,4	3,90	1,12
	750	920	980	1670	1730	610	16,2	4,40	1,35
	1000	920	980	1920	1980	610	18,0	4,90	1,58
1250	250	1270	1330	1520	1580	899	16,6	6,75	1,58
	500	1270	1330	1770	1830	899	18,3	7,50	1,90
	750	1270	1330	2020	2080	899	20,1	8,25	2,22
	1000	1270	1330	2270	2330	899	21,9	9,00	2,54

Gewichtsangaben ohne Versteifung



Baureihe	d*hyd mm	Innenmaße	Artikel-Nr.
500	770	520/770	945203104
	810	520/1020	945213104
	840	520/1270	945223104
	860	520/1520	945233104
630	950	650/900	946503104
	990	650/1150	946513104
	1030	650/1400	946523104
	1050	650/1650	946533104
710	1070	730/980	947303104
	1110	730/1230	947313104
	1140	730/1480	947323104
	1170	730/1730	947333104
800	1190	820/1070	948203104
	1240	820/1320	948213104
	1270	820/1570	948223104
	1300	820/1820	948233104
900	1330	920/1170	949203104
	1380	920/1420	949213104
	1410	920/1670	949223104
	1440	920/1920	949233104
1250	1820	1270/1520	9412703104
	1870	1270/1770	9412713104
	1910	1270/2020	9412723104
	1950	1270/2270	9412733104



- d = Innendurchmesser
- D = Außendurchmesser
- B = Breite (Außen)
- b = Breite (Innen)
- Z = Zwischenstück
- A = Achsmaß





# Die VENTAFLEX® Luftleitung Klassik oval Bogen 45° vertikal



**Material**

Hochdämmender PUR-Hartschaum

**Standardbeschichtung innen/außen**

GFK (glasfaserverstärkter Kunststoff)

**Farbe**

Lichtgrau (RAL 7035)

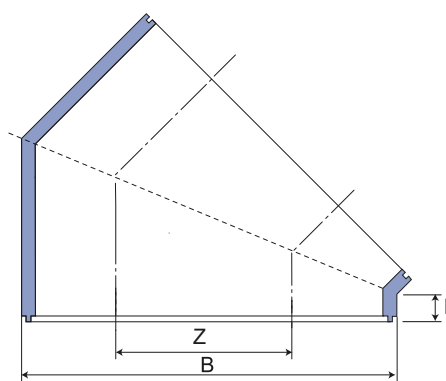
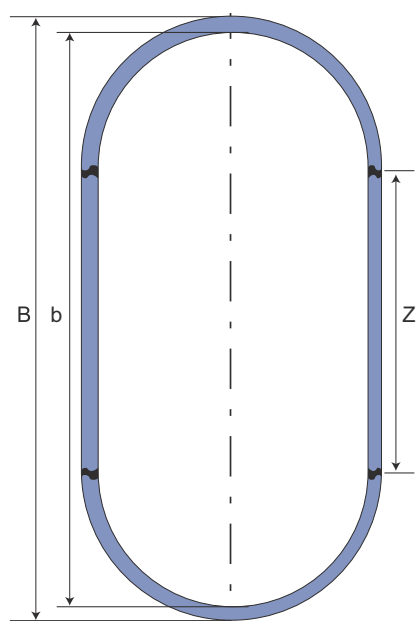
**Auf Anfrage können Bögen in jedem benötigten Winkel angefertigt werden**

Baureihe	Z mm	d mm	d mm	b mm	b mm	L Schenkel-Länge	Gewicht kg/Stck.	Oberfläche qm	Querschnitt
500	250	520	580	770	830	328	8,2	2,13	0,34
	500	520	580	1020	1080	276	10,0	2,64	0,47
	750	520	580	1270	1330	225	11,8	3,14	0,60
	1000	520	580	1520	1580	173	13,5	3,64	0,73
630	250	650	710	900	960	301	9,7	2,55	0,49
	500	650	710	1150	1210	249	11,4	3,05	0,66
	750	650	710	1400	1460	198	13,2	3,55	0,82
	1000	650	710	1650	1710	145	15,0	4,05	0,98
710	250	730	790	980	1040	285	10,6	2,80	0,60
	500	730	790	1230	1290	233	12,3	3,30	0,78
	750	730	790	1480	1540	181	14,1	3,80	0,97
	1000	730	790	1730	1790	129	15,9	4,30	1,15
800	250	820	880	1070	1130	266	11,6	3,08	0,73
	500	820	880	1320	1380	214	13,3	3,59	0,94
	750	820	880	1570	1630	162	15,1	4,09	1,14
	1000	820	880	1820	1880	111	16,9	4,59	1,35
900	250	920	980	1170	1230	245	12,7	3,40	0,89
	500	920	980	1420	1480	193	14,4	3,90	1,12
	750	920	980	1670	1730	142	16,2	4,40	1,35
	1000	920	980	1920	1980	340	27,0	7,35	1,58
1250	250	1270	1330	1520	1580	173	16,6	4,50	1,58
	500	1270	1330	1770	1830	121	18,3	5,00	1,90
	750	1270	1330	2020	2080	319	30,2	8,25	2,22
	1000	1270	1330	2270	2330	267	32,9	9,00	2,54

Gewichtsangaben ohne Versteifung



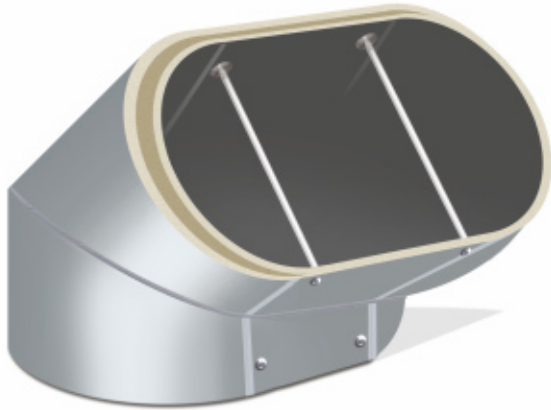
Baureihe	d*hyd mm	Innenmaße	Artikel-Nr.
500	770	520/770	445203004
	810	520/1020	445213004
	840	520/1270	445223004
	860	520/1520	445233004
630	950	650/900	446503004
	990	650/1150	446513004
	1030	650/1400	446523004
	1050	650/1650	446533004
710	1070	730/980	447303004
	1110	730/1230	447313004
	1140	730/1480	447323004
	1170	730/1730	447333004
800	1190	820/1070	448203004
	1240	820/1320	448213004
	1270	820/1570	448223004
	1300	820/1820	448233004
900	1330	920/1170	449203004
	1380	920/1420	449213004
	1410	920/1670	449223004
	1440	920/1920	449233004
1250	1820	1270/1520	4412703004
	1870	1270/1770	4412713004
	1910	1270/2020	4412723004
	1950	1270/2270	4412733004



- d = Innendurchmesser
- D = Außendurchmesser
- B = Breite (Außen)
- b = Breite (Innen)
- Z = Zwischenstück
- L = Schenkellänge



# Die VENTAFLEX® Luftleitung Klassik oval Bogen 45° horizontal



**Material**

Hochdämmender PUR-Hartschaum

**Standardbeschichtung innen/außen**

GFK (glasfaserverstärkter Kunststoff)

**Farbe**

Lichtgrau (RAL 7035)

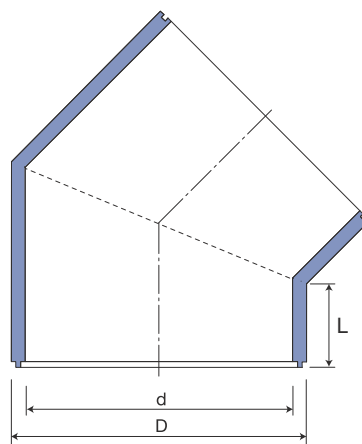
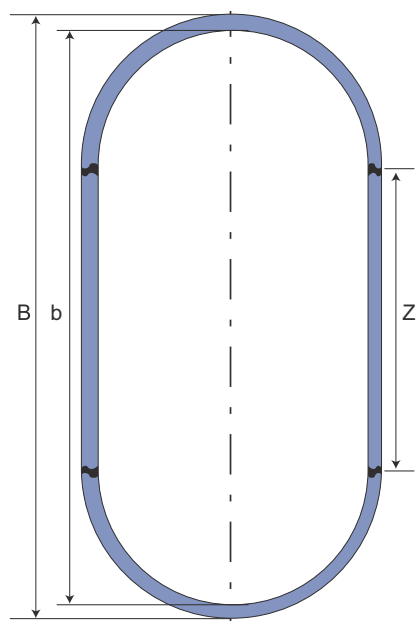
**Auf Anfrage können Bögen in jedem benötigten Winkel angefertigt werden**

Baureihe	Z mm	d mm	d mm	b mm	b mm	L Schenkel-Länge	Gewicht kg/Stck.	Oberfläche qm	Querschnitt
500	250	520	580	770	830	370	8,2	2,13	0,34
	500	520	580	1020	1080	370	10,0	2,64	0,47
	750	520	580	1270	1330	370	11,8	3,14	0,60
	1000	520	580	1520	1580	370	13,5	3,64	0,73
630	250	650	710	900	960	343	9,7	2,55	0,49
	500	650	710	1150	1210	343	11,4	3,05	0,66
	750	650	710	1400	1460	343	13,2	3,55	0,82
	1000	650	710	1650	1710	343	15,0	4,05	0,98
710	250	730	790	980	1040	326	10,6	2,80	0,60
	500	730	790	1230	1290	326	12,3	3,30	0,78
	750	730	790	1480	1540	326	14,1	3,80	0,97
	1000	730	790	1730	1790	326	15,9	4,30	1,15
800	250	820	880	1070	1130	310	11,6	3,08	0,73
	500	820	880	1320	1380	310	13,3	3,59	0,94
	750	820	880	1570	1630	310	15,1	4,09	1,14
	1000	820	880	1820	1880	310	16,9	4,59	1,35
900	250	920	980	1170	1230	287	12,7	3,40	0,89
	500	920	980	1420	1480	287	14,4	3,90	1,12
	750	920	980	1670	1730	287	16,2	4,40	1,35
	1000	920	980	1920	1980	287	18,0	4,90	1,58
1250	250	1270	1330	1520	1580	225	16,6	4,50	1,58
	500	1270	1330	1770	1830	225	18,3	5,00	1,90
	750	1270	1330	2020	2080	225	20,1	5,50	2,22
	1000	1270	1330	2270	2330	225	21,9	6,00	2,54

Gewichtsangaben ohne Versteifung

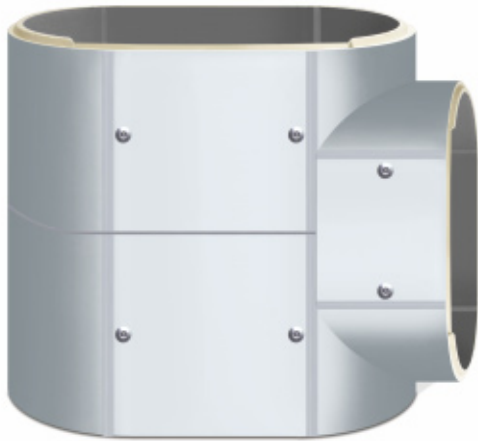


Baureihe	d*hyd mm	Innenmaße	Artikel-Nr.
500	770	520/770	445203104
	810	520/1020	445213104
	840	520/1270	445223104
	860	520/1520	445233104
630	950	650/900	446503104
	990	650/1150	446513104
	1030	650/1400	446523104
	1050	650/1650	446533104
710	1070	730/980	447303104
	1110	730/1230	447313104
	1140	730/1480	447323104
	1170	730/1730	447333104
800	1190	820/1070	448203104
	1240	820/1320	448213104
	1270	820/1570	448223104
	1300	820/1820	448233104
900	1330	920/1170	449203104
	1380	920/1420	449213104
	1410	920/1670	449223104
	1440	920/1920	449233104
1250	1820	1270/1520	4412703104
	1870	1270/1770	4412713104
	1910	1270/2020	4412723104
	1950	1270/2270	4412733104



- d = Innendurchmesser
- D = Außendurchmesser
- B = Breite (Außen)
- b = Breite (Innen)
- Z = Zwischenstück
- L = Schenkellänge

## Die VENTAFLEX® Luftleitung Klassik oval T-Stück 90° vertikal



### Material

Hochdämmender PUR-Hartschaum

### Standardbeschichtung innen/außen

GFK (glasfaserverstärkter Kunststoff)

### Farbe

Lichtgrau (RAL 7035)

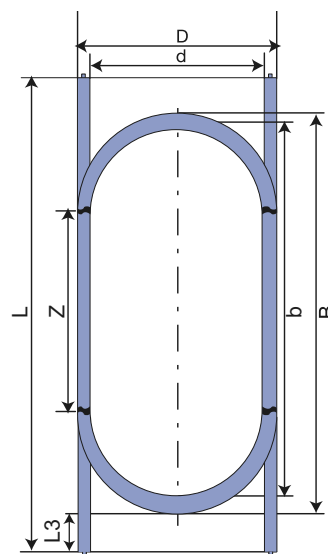
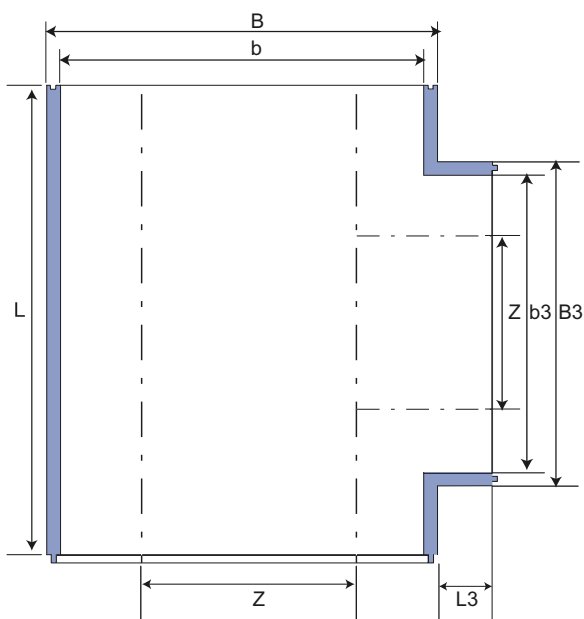
**Auf Anfrage fertigen wir auch  
T-Stücke mit anderen Abgängen**

Baureihe	Z mm	d mm	d mm	b mm	b mm	L mm	Gewicht kg/Stck.	Oberfläche qm	Querschnitt
500	250	520	580	770	830	1000	12,3	1,65	0,34
	500	520	580	1020	1080	1500	20,0	3,27	0,47
	750	520	580	1270	1330	1500	23,6	4,72	0,60
	1000	520	580	1520	1580	2000	33,8	7,73	0,73
630	250	650	710	900	960	1500	19,4	4,30	0,49
	500	650	710	1150	1210	1500	22,8	4,73	0,66
	750	650	710	1400	1460	2000	33,0	7,69	0,82
	1000	650	710	1650	1710	2000	37,5	8,24	0,98
710	250	730	790	980	1040	1500	21,2	4,58	0,60
	500	730	790	1230	1290	1500	24,6	4,95	0,78
	750	730	790	1480	1540	2000	35,3	8,03	0,97
	1000	730	790	1730	1790	2000	39,8	8,52	1,15
800	250	820	880	1070	1130	1500	23,2	4,87	0,73
	500	820	880	1320	1380	2000	33,3	7,85	0,94
	750	820	880	1570	1630	2000	37,8	9,22	1,14
	1000	820	880	1820	1880	2500	47,5	12,24	1,35
900	250	920	980	1170	1230	1500	25,4	5,15	0,89
	500	920	980	1420	1480	2000	36,0	8,26	1,12
	750	920	980	1670	1730	2000	40,5	8,75	1,35
	1000	920	980	1920	1980	2500	54,0	13,73	1,58
1250	250	1270	1330	1520	1580	2000	41,5	9,18	1,58
	500	1270	1330	1770	1830	2000	45,75	9,50	1,90
	750	1270	1330	2020	2080	2500	60,3	13,81	2,22
	1000	1270	1330	2270	2330	2500	65,7	14,25	2,54

Gewichtsangaben ohne Versteifung

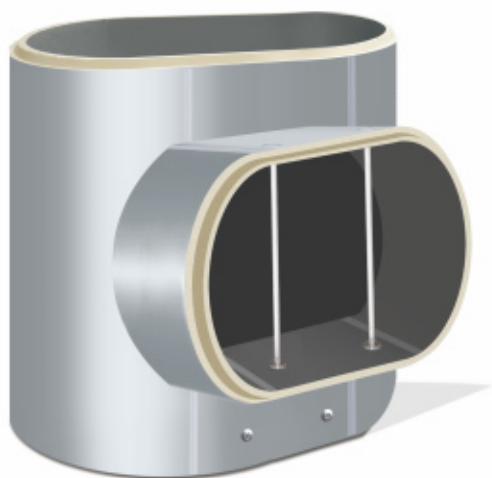


Baureihe	d*hyd mm	Innenmaße	Artikel-Nr.
500	770	520/770	785203004
	810	520/1020	785213004
	840	520/1270	785223004
	860	520/1520	785233004
630	950	650/900	786503004
	990	650/1150	786513004
	1030	650/1400	786523004
	1050	650/1650	786533004
710	1070	730/980	787303004
	1110	730/1230	787313004
	1140	730/1480	787323004
	1170	730/1730	787333004
800	1190	820/1070	788203004
	1240	820/1320	788213004
	1270	820/1570	788223004
	1300	820/1820	788233004
900	1330	920/1170	789203004
	1380	920/1420	789213004
	1410	920/1670	789223004
	1440	920/1920	789233004
1250	1820	1270/1520	7812703004
	1870	1270/1770	7812713004
	1910	1270/2020	7812723004
	1950	1270/2270	7812733004



- d = Innendurchmesser
- D = Außendurchmesser
- B = Breite (Außen)
- b = Breite (Innen)
  
- Z = Zwischenstück
- L = Länge (T-Stück)
- L3 = Länge (Abgang) =  $\frac{L - B3}{2}$

## Die VENTAFLEX® Luftleitung Klassik oval T-Stück 90° horizontal



### Material

Hochdämmender PUR-Hartschaum

### Standardbeschichtung innen/außen

GFK (glasfaserverstärkter Kunststoff)

### Farbe

Lichtgrau (RAL 7035)

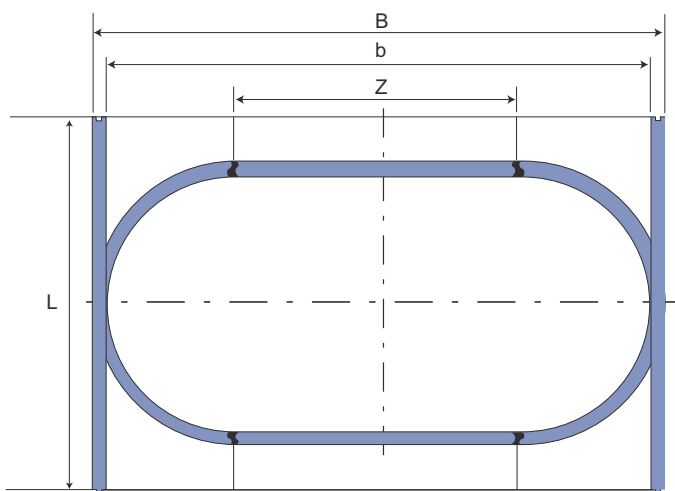
**Auf Anfrage fertigen wir auch  
T-Stücke mit anderen Abgängen**

Baureihe	Z mm	d mm	d mm	b mm	b mm	L mm	Gewicht kg/Stck.	Oberfläche qm	Querschnitt
500	250	520	580	770	830	1000	7,4	2,12	0,34
	500	520	580	1020	1080	1000	10,0	2,85	0,47
	750	520	580	1270	1330	1000	11,7	3,33	0,60
	1000	520	580	1520	1580	1000	13,3	3,81	0,73
630	250	650	710	900	960	1000	9,1	2,60	0,49
	500	650	710	1150	1210	1000	10,6	3,02	0,66
	750	650	710	1400	1460	1000	12,0	3,44	0,82
	1000	650	710	1650	1710	1000	13,5	3,85	0,98
710	250	730	790	980	1040	1500	16,8	4,81	0,60
	500	730	790	1230	1290	1500	17,6	5,04	0,78
	750	730	790	1480	1540	1500	22,1	6,31	0,97
	1000	730	790	1730	1790	1500	24,7	7,07	1,15
800	250	820	880	1070	1130	1500	17,9	5,12	0,73
	500	820	880	1320	1380	1500	20,4	5,83	0,94
	750	820	880	1570	1630	1500	22,9	6,53	1,14
	1000	820	880	1820	1880	1500	25,3	7,24	1,35
900	250	920	980	1170	1230	1500	19,0	5,42	0,89
	500	920	980	1420	1480	1500	21,3	6,08	1,12
	750	920	980	1670	1730	1500	23,6	6,74	1,35
	1000	920	980	1920	1980	1500	25,9	7,39	1,58
1250	250	1270	1330	1520	1580	2000	33,4	9,54	1,58
	500	1270	1330	1770	1830	2000	36,40	10,40	1,90
	750	1270	1330	2020	2080	2000	39,4	11,25	2,22
	1000	1270	1330	2270	2330	2000	42,4	12,11	2,54

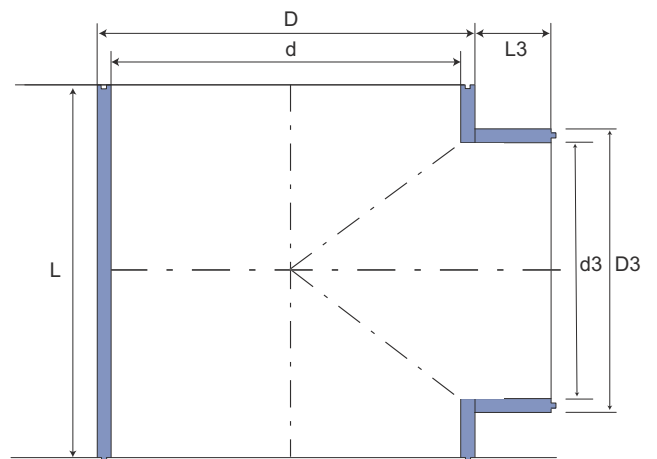
Gewichtsangaben ohne Versteifung



Baureihe	d*hyd mm	Innenmaße	Artikel-Nr.
500	770	520/770	785203104
	810	520/1020	785213104
	840	520/1270	785223104
	860	520/1520	785233104
630	950	650/900	786503104
	990	650/1150	786513104
	1030	650/1400	786523104
	1050	650/1650	786533104
710	1070	730/980	787303104
	1110	730/1230	787313104
	1140	730/1480	787323104
	1170	730/1730	787333104
800	1190	820/1070	788203104
	1240	820/1320	788213104
	1270	820/1570	788223104
	1300	820/1820	788233104
900	1330	920/1170	789203104
	1380	920/1420	789213104
	1410	920/1670	789223104
	1440	920/1920	789233104
1250	1820	1270/1520	7812703104
	1870	1270/1770	7812713104
	1910	1270/2020	7812723104
	1950	1270/2270	7812733104



Frontansicht



Seitenansicht

d = Innendurchmesser  
 D = Außendurchmesser  
 B = Breite (Außen)  
 b = Breite (Innen)

Z = Zwischenstück  
 L = Länge (T-Stück)  
 L3 = Länge (Abgang) =  $\frac{L-D3}{2}$

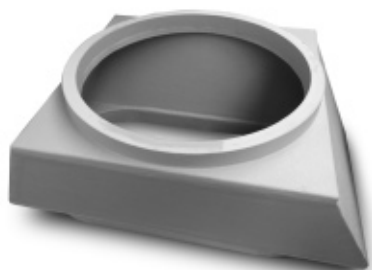
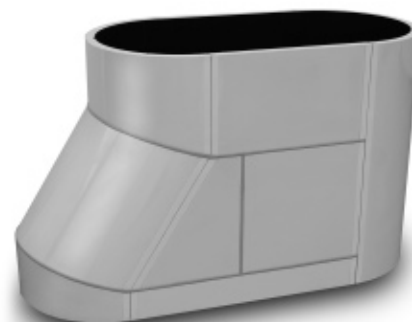
## Sonderbauteile Anfertigungen für individuelle Projekte

### ... wird passend gemacht!

Runder Querschnitt auf oval?

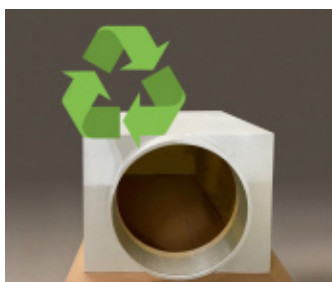
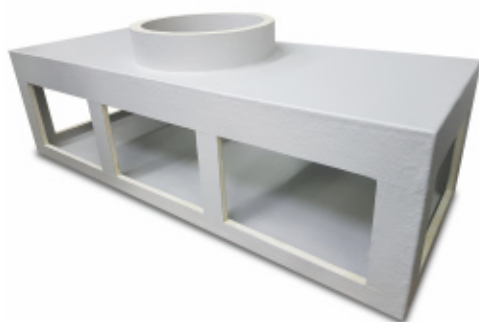
Oval auf eckig?

Die Lösung kommt von VENTAFLEX®: Angepasst auf das jeweilige System stellen wir Sonderbauteile her, die unterschiedliche Leitungsformen und -größen sowie handelsübliche Lüftungsgeräte sauber miteinander verbinden.



### Funktionalität und Optik

Eigens für Sonderbauteile hat VENTAFLEX® ein neues Verfahren zur Oberflächenveredlung entwickelt. So weist jede Individualanfertigung die hohe Beständigkeit gegenüber Chemikalien, Abrieb und Witterung auf, durch die sich alle VENTAFLEX® Luftleitungen auszeichnen. Mit glatter und gleichmäßiger Oberfläche verlassen unsere Werkstücke die Produktion – auch eine gute Optik ist uns wichtig!



### Endlich recyclingfähig!

Materialreinheit war ein Ziel auf dem Weg zu noch mehr Nachhaltigkeit: Sortierte PUR-Reststoffe werden aufbereitet, um als Ausgangsmaterial für die Herstellung neuer Bauteile bei VENTAFLEX® verwendet zu werden.

### Alles aus einer Hand

Die Werkstücke werden ohne Umwege komplett bei uns gefertigt und an ihre Einsatzstelle ausgeliefert – ständige Verfügbarkeit und termingerechte Lieferung sind unser Serviceversprechen.

**VENTAFLEX GmbH & Co. KG**  
 Siemensstraße 46  
 D-48341 Altenberge

Tel +49 25 05 – 93 829 0  
 Fax +49 25 05 – 93 829 -10

info@ventaflex.de  
 www.ventaflex.de

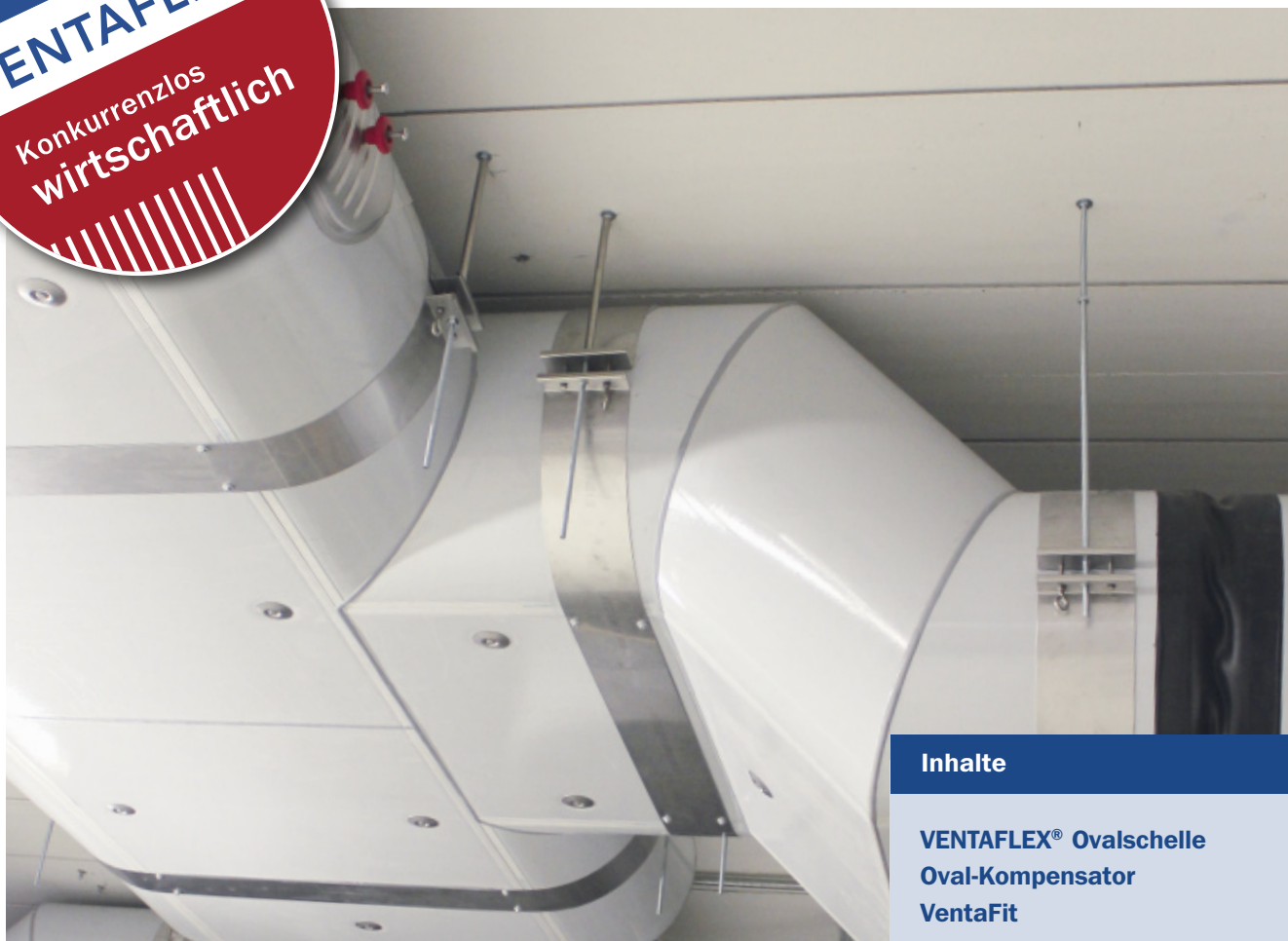
# Das VENTAFLEX Klassik Zubehör-System oval

Optimierte Bauteile –  
maßgeschneidert und vielfach erprobt



„Alles aus einer Hand“!  
In unserem Zubehör finden Sie  
sämtliches Material, um ein  
komplettes Leitungssystem  
fachgerecht zu installieren.

Das Zubehör ist – je nach Ein-  
satz – praktisch kombinierbar.  
Wir beraten Sie gerne bei der  
optimalen Zusammenstellung  
Ihrer Bauteile und des Materials!

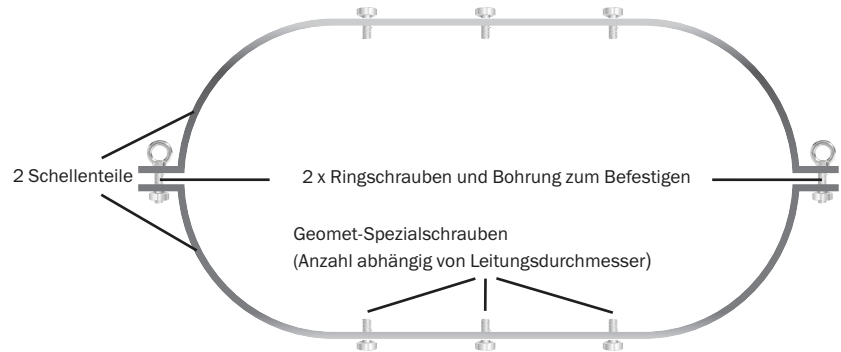


Inhalte	Seite
VENTAFLEX® Ovalschelle	3.17
Oval-Kompensator	3.18
VentaFit	3.19

# VENTAFLEX Klassik Oval-Schellen

Zur Verbindung der Luftleitungen oval mit Befestigungsmöglichkeit zur Aufständering oder Aufhängung.

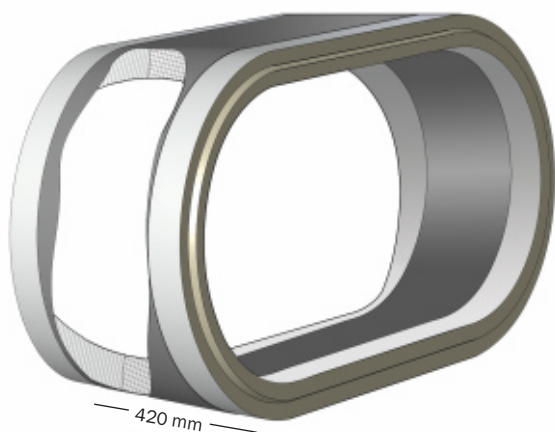
**Material**  
Edelstahl



**Montagehinweise beachten!**  
Zusätzlich muss eine Verklebung mit dem Spezial-Kleber VentaFit erfolgen.

Für Leitungen mit den Maßen $\varnothing$ mm	Artikel-Nr.
Ø 520 x 770/30	4245203000
Ø 520 x 1.020/30	4245213000
Ø 520 x 1.270/30	4245223000
Ø 520 x 1520/30	4245233000
Ø 650 x 900/30	4246503000
Ø 650 x 1.150/30	4246513000
Ø 650 x 1.400/30	4246523000
Ø 650 x 1.650/30	4246533000
Ø 730 x 980/30	4247303000
Ø 730 x 1.230/30	4247313000
Ø 730 x 1.480/30	4247323000
Ø 730 x 1.730/30	4247333000
Ø 820 x 1.070/30	4248203000
Ø 820 x 1.320/30	4248213000
Ø 820 x 1.570/30	4248223000
Ø 820 x 1.820/30	4248233000
Ø 920 x 1.170/30	4249203000
Ø 920 x 1.420/30	4249213000
Ø 920 x 1.670/30	4249223000
Ø 920 x 1.920/30	4249233000
Ø 1270 x 1.520/30	42412703000
Ø 1270 x 1.770/30	42412713000
Ø 1270 x 2.020/30	42412723000
Ø 1270 x 2.270/30	42412733000

# Oval-Kompensator



**Material**

Hochdämmender PUR-Hartschaum

**Standardbeschichtung innen/außen**

GFK (glasfaserverstärkter Kunststoff)

**Farbe**

Lichtgrau (RAL 7035)

**Wir empfehlen ab einer Leitungslänge von 15 m einen Dehnungsausgleich zu verwenden.**

Baureihe	Z mm	d mm	Artikel-Nr.
500	250	520	845203004
	500	520	845213004
	750	520	845223004
	1000	520	845233004
630	250	650	846503004
	500	650	846513004
	750	650	846523004
	1000	650	846533004
710	250	730	847303004
	500	730	847313004
	750	730	847323004
	1000	730	847333004
800	250	820	848203004
	500	820	848213004
	750	820	848223004
	1000	820	848233004
900	250	920	849203004
	500	920	849213004
	750	920	849223004
	1000	920	849233004
1250	250	1270	8412703004
	500	1270	8412713004
	750	1270	8412723004
	1000	1270	8412733004



## VentaFit-6022



VentaFit ist ein speziell entwickelter Kleber zum Verkleben der VENTAFLEX® Luftleitung Klassik. Auch das äußere und innere Abdichten der Verbindungsstellen ist problemlos möglich.

Farbe	Menge	Artikel-Nr.
schwarz	580 ml	0030015001
grau	580 ml	0030015004

### Materialbedarf (Tabelle rechts)

Die benötigte Menge Kleber ist abhängig von der Anzahl der Klebestellen – und natürlich von dem Durchmesser bzw. der Form der Leitungen. Anhand der Tabelle lässt sich die zu erwartende Menge hochrechnen, die mit einem Beutel hergestellt werden kann.

**Achtung! Bei der Verwendung kann gefährlicher lungengängiger Staub entstehen. Staub nicht einatmen! Ab dem 24.08.2023 muss vor der industriellen oder gewerblichen Verwendung eine angemessene Schulung erfolgen.**

## Schlauchbeutelpresse



Speziell für Schlauchbeutel mit 400 ml oder 600 ml

Menge	Artikel-Nr.
1	0030019001

Baureihe	Innenmaße	Anzahl der Klebe- bzw. Verbindungsstellen, die mit einem Schlauchbeutel hergestellt werden können
		VentaFit
500	520/770	2
	520/1020	2
	520/1270	1
	520/1520	1
630	650/900	2
	650/1150	1
	650/1400	1
	650/1650	0,75
710	730/980	1
	730/1230	1
	730/1480	0,75
	730/1730	0,75
800	820/1070	1
	820/1320	0,75
	820/1570	0,75
	820/1820	0,5
900	920/1170	0,75
	920/1420	0,75
	920/1670	0,5
	920/1920	0,5
1250	1270/1520	0,5
	1270/1770	0,5
	1270/2020	0,25
	1270/2270	0,25

VENTAFLEX GmbH & Co. KG  
Siemensstraße 46  
D-48341 Altenberge

Tel +49 2505 – 938290  
Fax +49 2505 – 93829 -10

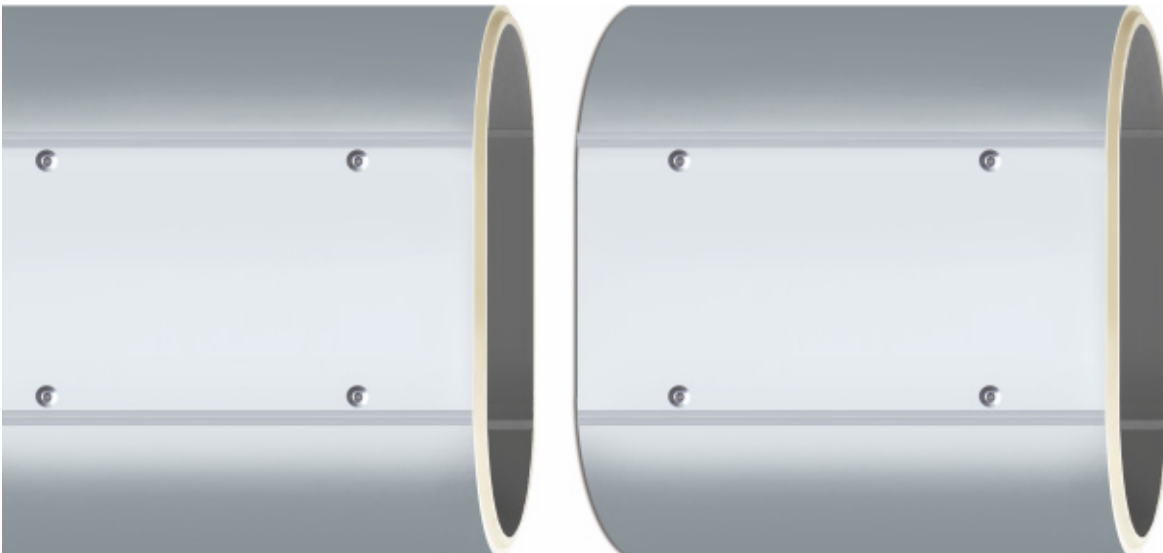
info@ventaflex.de  
www.ventaflex.de

# MONTAGEANLEITUNG

**VENTAFLEX®**

Luftleitung Klassik

für Raum · Fassade · Dach



## VENTAFLEX KLASSIK LUFTLEITUNG OVAL

### Verantwortung

Bei den Montageanleitungen der VENTAFLEX® Produkte handelt es sich um unverbindliche Empfehlungen, die nicht rechtsverbindlich sind. Sie beruhen auf Konstruktionsdaten und Montageerfahrungen.

Eine Systemverantwortung ist seitens der Firma VENTAFLEX® nicht möglich, da sie lediglich Komponenten und Bausteine zur Erstellung von Lüftungs- und Heizungsanlagen entwickelt, produziert und liefert.

**Bitte lesen Sie sich vor Beginn der Montage diese Montageanleitung aufmerksam durch und vergewissern Sie sich, dass Sie sämtliche benötigte Materialien und Werkzeuge bereit liegen haben.**

### Sicherheitshinweise

Montagearbeiten dürfen nur Fachkräfte ausführen, die aufgrund ihrer fachlichen Ausbildung, Erfahrung und Unterweisung ausreichende Kenntnisse haben über

- Sicherheitsvorschriften
- Unfallverhütungsvorschriften
- Richtlinien und anerkannte Regeln der Technik (z.B. VDE-Bestimmungen, DIN-Normen).

Die Fachkräfte müssen

- die Ihnen übertragenen Arbeiten beurteilen, mögliche Gefahren erkennen und vermeiden können
- von dem für die Sicherheit der Anlage Verantwortlichen berechtigt sein, die erforderlichen Arbeiten und Tätigkeiten auszuführen.

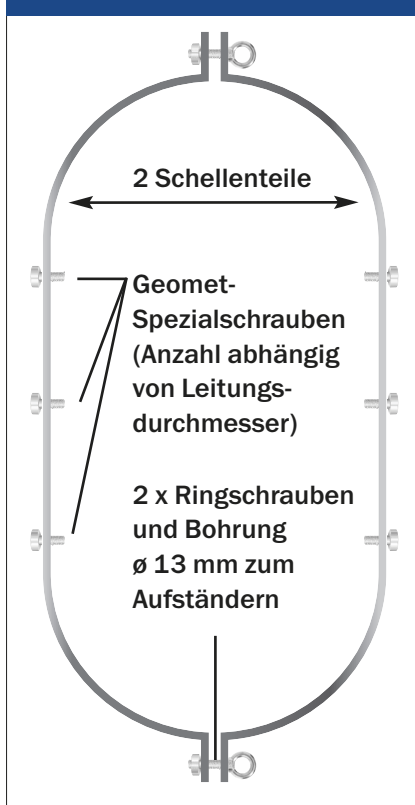
### Schnelle Hilfe

Sollten Sie noch Fragen zum Einbau oder weiteren VENTAFLEX® Produkten haben, können Sie gerne unsere Hotline unter der Rufnummer **0 25 05 - 93 829 -20** kontaktieren. Wir führen Sie jetzt Schritt für Schritt durch die Montage.

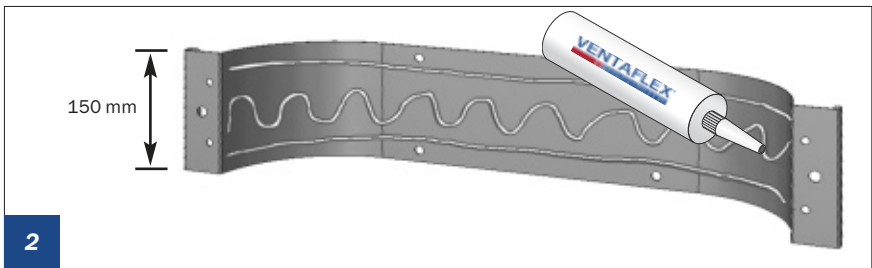
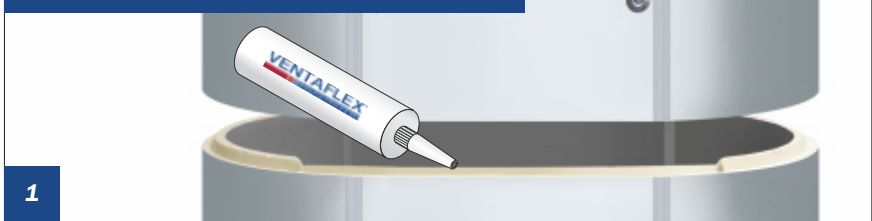
Weitere, allgemeingültige Informationen zur Verarbeitung von VENTAFLEX® Luftleitungen finden Sie unter **www.ventaflex.de**



## Aufbau Oval-Schelle



## Montage VENTAFLEX Klassik Oval-Schellen



VentaFit ist ein Spezialkleber für PU-Hartschaum. Optimale Ergebnisse erreicht man bei einer Verarbeitungstemperatur zwischen +5 °C und +35 °C. Hautbildung erfolgt nach ca. 20 Minuten. Mengenangaben sind auf der Kartusche zu finden.

**Tipp:**  
Bei geringen Umgebungstemperaturen lässt sich die Fließfähigkeit des Klebers verbessern, in dem die Kartuschen vor dem Verarbeiten in einen Eimer mit warmen Wasser gelegt werden.

Den Kleber auf die verschiedenen Ebenen der Verbindungsstelle umlaufend auftragen. Es ist darauf zu achten, dass sämtliche Klebe- und Versiegelungsflächen von Staub, Fett und sonstigen Ablagerungen befreit sind. Eine zweite Leitung auf die erste stellen und so ausrichten, bis Nut und Feder ineinander greifen.

Anschließend die Klebenähte von außen mit Kleber versiegeln und diesen großzügig auf der Schellenbreite aufbringen. Die VENTAFLEX® Klassik Oval-Schellen um die Verbindung legen. Seitliche Ringschrauben anziehen und fest auf die Klebefläche drücken, danach alle vorhandenen Bohrlöcher der Schellen mit den Spezialschrauben bestücken und diese in die Leitung einschrauben.

**Für die Befestigung der VENTAFLEX Klassik Oval-Schellen nur die dafür eigens entwickelten Geomet-Spezialschrauben verwenden, um die Dichtigkeit der Leitung zu erhalten.**

**VENTAFLEX GmbH & Co. KG**  
Siemensstraße 46  
D-48341 Altenberge

Tel +49 2505 – 938290  
Fax +49 2505 – 93829 -10

info@ventaflex.de  
www.ventaflex.de

