



**VENTAFLEX®**

Luftleitung Klassik

für Raum · Fassade · Dach



**VENTAFLEX®**

Mehr Effizienz in der Luftführung

# VENTAFLEX® Luftleitung

## Klassik rund



**Für Innen- und Außeninstallation,  
Einsatz im Hygiene-Bereich**

Das VENTAFLEX® Klassik Luftführungssystem steht für den effizienten Transport von warmer und kalter Luft. In Gebäuden, auf dem Dach oder im Hygienebereich – das innovative VENTAFLEX® Klassik Luftführungssystem ist überall einsetzbar. Das gedämmte Leitungssystem verkürzt die Montagezeit um bis zu 60 %. Das große Energieeinsparpotenzial von bis zu 40 % gegenüber herkömmlich gedämmten Lüftungssystemen macht die Luftleitungen von VENTAFLEX® zur ersten Wahl.

### Zertifizierungen

- nach EN 12237 Dichtheitsklasse D (entspricht nach EN 16798-3 der Klasse ATC2)
- für den Hygienebereich nach VDI 6022

### Starkes Material

Die Basis der VENTAFLEX® Luftleitungen Klassik ist PUR Hartschaum. Die GFK Oberflächen bestehen aus Fiberglas, Polyesterharz und außen zusätzlich aus einem UV-beständigen Gelcoat-Überzug. Dieser spezielle Materialverbund verleiht den Leitungen eine ausgesprochen hohe Stabilität.

### Hoch dämmend

Das VENTAFLEX® Klassik System besitzt eine Wärmeleitfähigkeit von nur 0,022 W/mK. Das entspricht der Wärmeleitfähigkeitsgruppe WL 022. Somit ist eine Schwitz- und Taubildung auszuschließen.

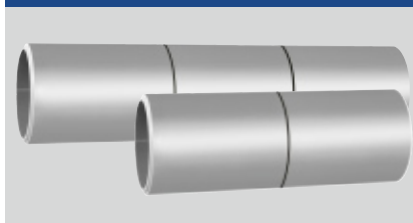
### Ultra leicht

Ein Bauteil von 650 mm Durchmesser und 1 m Länge wiegt lediglich 11 kg. Gegenüber einem verzinkten Doppelwandrohr ist die VENTAFLEX® Luftleitung Klassik somit um 70 % leichter. Ein großer Vorteil nicht nur für die Montage, sondern auch für Statik und Dachlasten.

### Erleichterte Montage

Gegenüber dem nachträglich gedämmten Wickelfalzrohr ist die Montagezeit der fertig gedämmten VENTAFLEX® Luftleitung Klassik um bis zu 60 % schneller. Mit unserem Schellensystem VentaSnap werden die Luftleitungen schnell verbunden und halten dauerhaft dicht.

**Vorgefertigte VENTAFLEX® Klassik Baugruppen in 2 m oder 3 m Länge sparen wertvolle Arbeitszeit**



### Vielfältige Optik

Das VENTAFLEX® Klassik Lüftungssystem erhalten Sie standardmäßig in GFK lichtgrau/RAL 7035. Alternativen sind: Aluminium, verzinktes Stahlblech und GFK in braun/RAL 8019.

### Absolut hygienisch

Aufgrund der glatten Oberflächen sind VENTAFLEX® Systeme sehr leicht zu reinigen und erfüllen die Hygiene-Anforderungen nach VDI 6022.

### Perfekt kompatibel

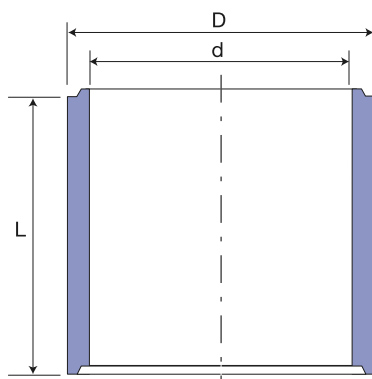
Eine Anbindung an z.B. Wickelfalz oder Edelstahl anderer Rohrsysteme ist leicht möglich.

### Bewährte Einsatzbereiche

- Industrie/Messehallen
- Schwimmbäder/Sportstätten
- Hotels/Gastronomie
- Schulen/Kitas
- Krankenhäuser/Pflegeeinrichtungen
- Statisch belastete Dächer
- Lebensmittelindustrie
- Pharma/Forschung
- HighTech Produktion

| Inhalte                        | Seite       |
|--------------------------------|-------------|
| <b>Luftleitung rund</b>        | <b>2.1</b>  |
| <b>Bogen 90°</b>               | <b>2.3</b>  |
| <b>Bogen 45°</b>               | <b>2.5</b>  |
| <b>T-Stück 90°</b>             | <b>2.7</b>  |
| <b>T-Stück 45°</b>             | <b>2.9</b>  |
| <b>Reduzierung symmetrisch</b> | <b>2.11</b> |
| <b>Y-Stück</b>                 | <b>2.13</b> |
| <b>Ausblasbogen 90°</b>        | <b>2.15</b> |
| <b>Ausblasbogen 135°</b>       | <b>2.17</b> |
| <b>Sonderbauteile</b>          | <b>2.19</b> |

# Die VENTAFLEX® Luftleitung Klassik rund



### Material

Hochdämmender PUR-Hartschaum

### Standardbeschichtung innen/außen

GFK (glasfaserverstärkter Kunststoff)

### Farbe

Lichtgrau (RAL 7035)

d = Innendurchmesser  
D = Außendurchmesser  
L = Länge

| Baureihe    | d<br>mm     | D<br>mm     | L<br>mm     | Gewicht<br>kg | Oberfläche innen<br>qm | Querschnitt<br>qm |
|-------------|-------------|-------------|-------------|---------------|------------------------|-------------------|
| 200         | 200         | 260         | 1000        | 3,0           | 0,63                   | 0,03              |
| 250         | 250         | 310         | 1000        | 3,5           | 0,79                   | 0,05              |
| 300         | 300         | 360         | 1000        | 4,0           | 0,94                   | 0,07              |
| 400         | 420         | 510         | 1000        | 7,0           | 1,32                   | 0,14              |
| 500         | 520         | 620         | 1000        | 9,0           | 1,63                   | 0,21              |
| 630         | 650         | 750         | 1000        | 11,0          | 2,04                   | 0,33              |
| 710         | 730         | 790         | 1000        | 12,0          | 2,29                   | 0,42              |
| 800         | 820         | 910         | 1000        | 13,5          | 2,57                   | 0,53              |
| 900         | 920         | 1020        | 1000        | 16,0          | 2,89                   | 0,66              |
| 1250        | 1270        | 1330        | 1000        | 18,0          | 3,99                   | 1,27              |
| <b>1250</b> | <b>1270</b> | <b>1330</b> | <b>1500</b> | <b>28,0</b>   | <b>5,98</b>            | <b>1,27</b>       |

| Baureihe    | Länge mm    | Artikel-Nr.       |
|-------------|-------------|-------------------|
| 200         | 1000        | 102003004         |
| 250         | 1000        | 102503004         |
| 300         | 1000        | 103003004         |
| 400         | 1000        | 104205004         |
| 500         | 1000        | 105205004         |
| 630         | 1000        | 106505004         |
| 710         | 1000        | 107303004         |
| 800         | 1000        | 108205004         |
| 900         | 1000        | 109205004         |
| 1250        | 1000        | 1012703004        |
| <b>1250</b> | <b>1500</b> | <b>1512703004</b> |

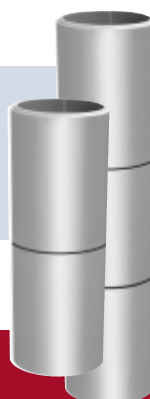
### Vorgefertigte Baugruppen 2 Meter

| Baureihe | Länge mm | Artikel-Nr |
|----------|----------|------------|
| 200      | 2000     | 122003004  |
| 250      | 2000     | 122503004  |
| 300      | 2000     | 123003004  |
| 400      | 2000     | 124205004  |
| 500      | 2000     | 125205004  |
| 630      | 2000     | 126505004  |
| 710      | 2000     | 127303004  |
| 800      | 2000     | 128205004  |
| 900      | 2000     | 129205004  |
| 1250     | 2000     | 1212703004 |

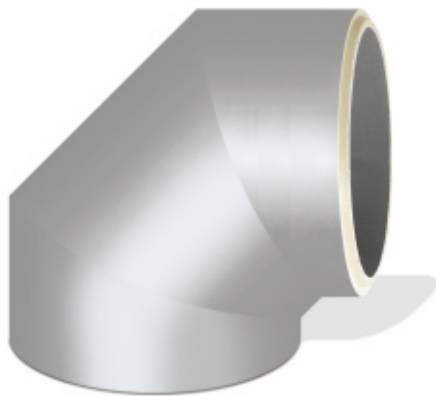
### Vorgefertigte Baugruppen 3 Meter

| Baureihe | Länge mm | Artikel-Nr |
|----------|----------|------------|
| 200      | 3000     | 132003004  |
| 250      | 3000     | 132503004  |
| 300      | 3000     | 133003004  |
| 400      | 3000     | 134205004  |
| 500      | 3000     | 135205004  |
| 630      | 3000     | 136505004  |
| 710      | 3000     | 137303004  |
| 800      | 3000     | 138205004  |
| 900      | 3000     | 139205004  |
| 1250     | 3000     | 1312703004 |

Durch die Vorfertigung von Baugruppen mit 2 oder 3 m Länge kann weitere wertvolle Montagezeit auf der Baustelle eingespart werden.



# Die VENTAFLEX® Luftleitung Klassik Bogen 90°



## Material

Hochdämmender PUR-Hartschaum

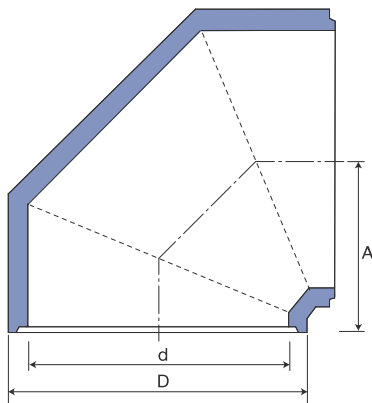
## Standardbeschichtung innen/außen

GFK (glasfaserverstärkter Kunststoff)

## Farbe

Lichtgrau (RAL 7035)

**Auf Anfrage können Bögen in jedem  
benötigten Winkel angefertigt werden**



d = Innendurchmesser  
D = Außendurchmesser  
A = Achsmaß/Radius  
H = Höhe =  $\frac{D}{2} + A$



| Baureihe | d mm | D mm | A mm | H mm | Gewicht kg | Oberfläche innen qm | Querschnitt qm |
|----------|------|------|------|------|------------|---------------------|----------------|
| 200      | 200  | 260  | 386  | 498  | 3,0        | 0,63                | 0,03           |
| 250      | 250  | 310  | 411  | 566  | 3,5        | 0,79                | 0,05           |
| 300      | 300  | 360  | 436  | 616  | 4,0        | 0,94                | 0,07           |
| 400      | 420  | 510  | 595  | 850  | 7,0        | 1,32                | 0,14           |
| 500      | 520  | 620  | 598  | 908  | 9,0        | 1,63                | 0,21           |
| 630      | 650  | 750  | 602  | 977  | 11,0       | 2,04                | 0,33           |
| 710      | 730  | 790  | 604  | 1019 | 12,0       | 2,29                | 0,42           |
| 800      | 820  | 910  | 607  | 1062 | 13,5       | 2,57                | 0,53           |
| 900      | 920  | 1020 | 610  | 1120 | 16,0       | 2,89                | 0,66           |
| 1250     | 1270 | 1330 | 899  | 1564 | 28,0       | 5,98                | 1,27           |

| Baureihe | Artikel-Nr. |
|----------|-------------|
| 200      | 902003004   |
| 250      | 902503004   |
| 300      | 903003004   |
| 400      | 904205004   |
| 500      | 905205004   |
| 630      | 906505004   |
| 710      | 907303004   |
| 800      | 908205004   |
| 900      | 909205004   |
| 1250     | 9012703004  |

Preise gelten auch für 46° bis 90° Bögen.

# Die VENTAFLEX® Luftleitung Klassik Bogen 45°



## Material

Hochdämmender PUR-Hartschaum

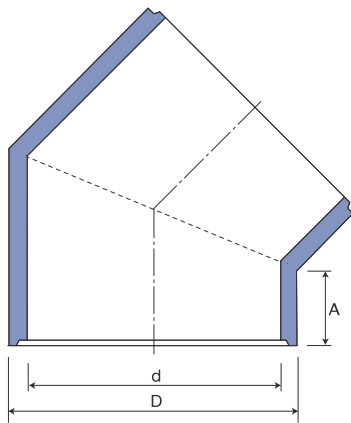
## Standardbeschichtung innen/außen

GFK (glasfaserverstärkter Kunststoff)

## Farbe

Lichtgrau (RAL 7035)

**Auf Anfrage können Bögen in jedem  
benötigten Winkel angefertigt werden**



d = Innendurchmesser  
D = Außendurchmesser  
A = Schenkellänge



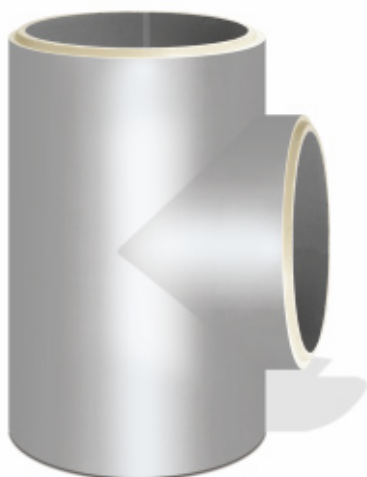
| Baureihe | d mm | D mm | A mm | Gewicht kg | Oberfläche innen qm | Querschnitt qm |
|----------|------|------|------|------------|---------------------|----------------|
| 200      | 200  | 260  | 150  | 1,0        | 0,35                | 0,03           |
| 250      | 250  | 310  | 150  | 1,5        | 0,48                | 0,05           |
| 300      | 300  | 360  | 150  | 2,0        | 0,62                | 0,07           |
| 400      | 420  | 510  | 392  | 7,0        | 1,32                | 0,14           |
| 500      | 520  | 620  | 370  | 9,0        | 1,63                | 0,21           |
| 630      | 650  | 750  | 343  | 11,0       | 2,04                | 0,33           |
| 710      | 730  | 790  | 326  | 12,0       | 2,29                | 0,42           |
| 800      | 820  | 910  | 310  | 13,5       | 2,57                | 0,53           |
| 900      | 920  | 1020 | 287  | 16,0       | 2,89                | 0,66           |
| 1250     | 1270 | 1330 | 225  | 18,0       | 3,98                | 1,27           |

| Baureihe | Artikel-Nr. |
|----------|-------------|
| 200      | 452003004   |
| 250      | 452503004   |
| 300      | 453003004   |
| 400      | 454205004   |
| 500      | 455205004   |
| 630      | 456505004   |
| 710      | 457303004   |
| 800      | 458205004   |
| 900      | 459205004   |
| 1250     | 4512703004  |

Preise gelten auch für 5° bis 45° Bögen.



# Die VENTAFLEX® Luftleitung Klassik T-Stück 90°



### Material

Hochdämmender PUR-Hartschaum

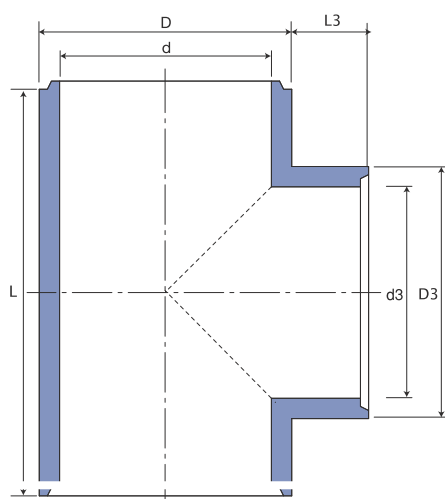
### Standardbeschichtung innen/außen

GFK (glasfaserverstärkter Kunststoff)

### Farbe

Lichtgrau (RAL 7035)

**Auf Anfrage fertigen wir auch  
T-Stücke mit anderen Abgängen**



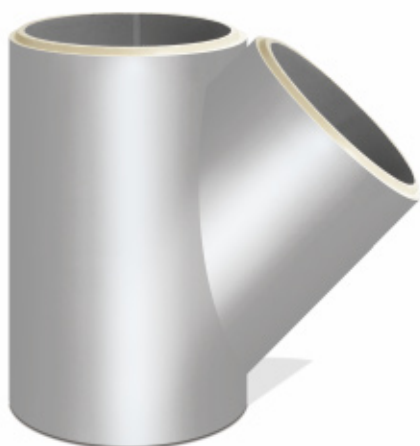
- d = Innendurchmesser
- D = Außendurchmesser
- d3 = Innendurchmesser (Abgang)
- D3 = Außendurchmesser (Abgang)
- L = Länge (T-Stück)
- $L3 = \text{Länge (Abgang)} = \frac{L - D3}{2}$

| Baureihe | d mm | D mm | L mm | Gewicht kg | Oberfläche innen qm | Querschnitt qm |
|----------|------|------|------|------------|---------------------|----------------|
| 200      | 200  | 260  | 1000 | 4,0        | 0,86                | 0,03           |
| 250      | 250  | 310  | 1000 | 4,0        | 1,05                | 0,05           |
| 300      | 300  | 360  | 1000 | 5,0        | 1,23                | 0,07           |
| 400      | 420  | 510  | 1000 | 8,5        | 1,63                | 0,14           |
| 500      | 520  | 620  | 1000 | 10,5       | 1,91                | 0,21           |
| 630      | 650  | 750  | 1000 | 12,0       | 2,22                | 0,33           |
| 710      | 730  | 790  | 1000 | 13,0       | 2,37                | 0,42           |
| 800      | 820  | 910  | 1000 | 13,0       | 2,52                | 0,53           |
| 900      | 920  | 1020 | 1200 | 19,5       | 3,51                | 0,66           |
| 1250     | 1270 | 1330 | 1500 | 26,0       | 5,75                | 1,27           |



| d mm | d3 mm | L mm | Artikel-Nr.   |
|------|-------|------|---------------|
| 200  | 200   | 1000 | 702003004     |
| 250  | 200   | 1000 | 702502003004  |
| 250  | 250   | 1000 | 702503004     |
| 300  | 200   | 1000 | 703002003004  |
| 300  | 250   | 1000 | 703002503004  |
| 300  | 300   | 1000 | 703003004     |
| 420  | 200   | 1000 | 704202005004  |
| 420  | 250   | 1000 | 704202505004  |
| 420  | 300   | 1000 | 704203005004  |
| 420  | 420   | 1000 | 704205004     |
| 520  | 200   | 1000 | 705202005004  |
| 520  | 250   | 1000 | 705202505004  |
| 520  | 300   | 1000 | 705203005004  |
| 520  | 420   | 1000 | 705204205004  |
| 520  | 520   | 1000 | 705205004     |
| 650  | 200   | 1000 | 706502005004  |
| 650  | 250   | 1000 | 706502505004  |
| 650  | 300   | 1000 | 706503005004  |
| 650  | 420   | 1000 | 706504205004  |
| 650  | 520   | 1000 | 706505205004  |
| 650  | 650   | 1000 | 706505004     |
| 730  | 200   | 1000 | 707302003004  |
| 730  | 250   | 1000 | 707302503004  |
| 730  | 300   | 1000 | 707303003004  |
| 730  | 420   | 1000 | 707304203004  |
| 730  | 520   | 1000 | 707305203004  |
| 730  | 650   | 1000 | 707306503004  |
| 730  | 730   | 1000 | 707303004     |
| 820  | 200   | 1000 | 708202005004  |
| 820  | 250   | 1000 | 708202505004  |
| 820  | 300   | 1000 | 708203005004  |
| 820  | 420   | 1000 | 708204205004  |
| 820  | 520   | 1000 | 708205205004  |
| 820  | 650   | 1000 | 708206505004  |
| 820  | 730   | 1000 | 708207305004  |
| 820  | 820   | 1000 | 708205004     |
| 920  | 200   | 1000 | 709202005004  |
| 920  | 250   | 1000 | 709202505004  |
| 920  | 300   | 1000 | 709203005004  |
| 920  | 420   | 1000 | 709204205004  |
| 920  | 520   | 1000 | 709205205004  |
| 920  | 650   | 1000 | 709206505004  |
| 920  | 730   | 1000 | 709207305004  |
| 920  | 820   | 1000 | 709208205004  |
| 920  | 920   | 1200 | 709205004     |
| 1270 | 200   | 1000 | 7012702003004 |
| 1270 | 250   | 1000 | 7012702503004 |
| 1270 | 300   | 1000 | 7012703003004 |
| 1270 | 420   | 1000 | 7012704205004 |
| 1270 | 520   | 1000 | 7012705205004 |
| 1270 | 650   | 1000 | 7012706505004 |
| 1270 | 730   | 1000 | 7012707303004 |
| 1270 | 820   | 1000 | 7012708205004 |
| 1270 | 920   | 1200 | 7012709203004 |
| 1270 | 1270  | 1500 | 7012703004    |

# Die VENTAFLEX® Luftleitung Klassik T-Stück 45°



### Material

Hochdämmender PUR-Hartschaum

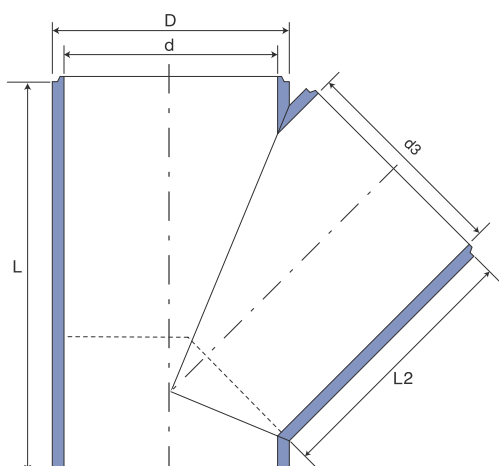
### Standardbeschichtung innen/außen

GFK (glasfaserverstärkter Kunststoff)

### Farbe

Lichtgrau (RAL 7035)

**Auf Anfrage fertigen wir auch  
T-Stücke mit anderen Abgängen**



- d = Innendurchmesser
- D = Außendurchmesser
- L = Länge (T-Stück)
- L2 = Länge (Abgang)
- d3 = Innendurchmesser (Abgang)

| Baureihe | d mm | D mm | L mm | L2 mm | Gewicht kg | Oberfläche innen qm | Querschnitt qm |
|----------|------|------|------|-------|------------|---------------------|----------------|
| 200      | 200  | 260  | 1000 | 580   | 4,5        | 1,23                | 0,03           |
| 250      | 250  | 310  | 1000 | 595   | 5,0        | 1,46                | 0,05           |
| 300      | 300  | 360  | 1000 | 620   | 5,5        | 1,70                | 0,07           |
| 400      | 420  | 510  | 1000 | 650   | 9,0        | 2,40                | 0,14           |
| 500      | 520  | 620  | 1000 | 695   | 12,5       | 2,92                | 0,21           |
| 630      | 650  | 750  | 1500 | 1035  | 23,5       | 3,53                | 0,33           |
| 710      | 730  | 790  | 1500 | 1030  | 24,0       | 3,91                | 0,42           |
| 800      | 820  | 910  | 1500 | 1190  | 28,0       | 4,29                | 0,53           |
| 900      | 920  | 1020 | 1550 | 1064  | 32,0       | 6,41                | 0,66           |
| 1250     | 1270 | 1330 | 2000 | 1400  | 58,0       | 8,35                | 1,27           |



| d mm | d3 mm | L mm | Artikel-Nr.  |
|------|-------|------|--------------|
| 200  | 200   | 1000 | 742003004    |
| 250  | 200   | 1000 | 742502003004 |
| 250  | 250   | 1000 | 742503004    |
| 300  | 200   | 1000 | 743002003004 |
| 300  | 250   | 1000 | 743002503004 |
| 300  | 300   | 1000 | 743003004    |
| 420  | 200   | 1000 | 744202005004 |
| 420  | 250   | 1000 | 744202505004 |
| 420  | 300   | 1000 | 744203005004 |
| 420  | 420   | 1000 | 744205004    |
| 520  | 200   | 1000 | 745202005004 |
| 520  | 250   | 1000 | 745202505004 |
| 520  | 300   | 1000 | 745203005004 |
| 520  | 420   | 1000 | 745204205004 |
| 520  | 520   | 1000 | 745205004    |
| 650  | 200   | 1000 | 746502005004 |
| 650  | 250   | 1000 | 746502505004 |
| 650  | 300   | 1000 | 746503005004 |
| 650  | 420   | 1000 | 746504205004 |
| 650  | 520   | 1000 | 746505205004 |
| 650  | 650   | 1500 | 746505004    |
| 730  | 200   | 1000 | 747302003004 |
| 730  | 250   | 1000 | 747302503004 |
| 730  | 300   | 1000 | 747303003004 |
| 730  | 420   | 1000 | 747304203004 |
| 730  | 520   | 1000 | 747305203004 |
| 730  | 650   | 1500 | 747306503004 |
| 730  | 730   | 1500 | 747303004    |
| 820  | 200   | 1000 | 748202005004 |
| 820  | 250   | 1000 | 748202505004 |
| 820  | 300   | 1000 | 748203005004 |
| 820  | 420   | 1000 | 748204205004 |
| 820  | 520   | 1000 | 748205205004 |
| 820  | 650   | 1500 | 748206505004 |
| 820  | 730   | 1500 | 748207305004 |
| 820  | 820   | 1500 | 748205004    |
| 920  | 200   | 1000 | 749202005004 |
| 920  | 250   | 1000 | 749202505004 |
| 920  | 300   | 1000 | 749203005004 |
| 920  | 420   | 1000 | 749204205004 |
| 920  | 520   | 1000 | 749205205004 |
| 920  | 650   | 1500 | 749206505004 |
| 920  | 730   | 1500 | 749207305004 |
| 920  | 820   | 1500 | 749208205004 |
| 920  | 920   | 1550 | 749205004    |
| 1270 | 1270  | 2000 | 7412703004   |

## Die VENTAFLEX® Luftleitung Klassik Reduzierung symmetrisch



### Material

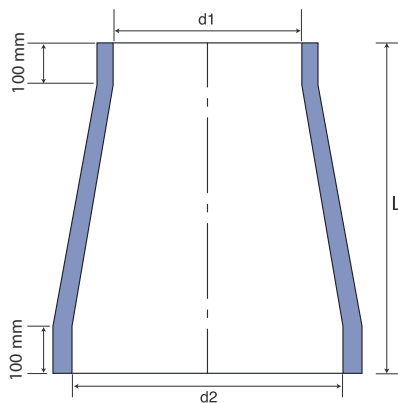
Hochdämmender PUR-Hartschaum

### Standardbeschichtung innen/außen

GFK (glasfaserverstärkter Kunststoff)

### Farbe

Lichtgrau (RAL 7035)



$d2$  = Innendurchmesser klein

$d1$  = Innendurchmesser groß

$L$  = Länge



| Baureihe | d1 mm | d2 mm | L mm | Artikel-Nr.   |
|----------|-------|-------|------|---------------|
| 250/200  | 250   | 200   | 269  | 432502003004  |
| 300/200  | 300   | 200   | 338  | 433002003004  |
| 300/250  | 300   | 250   | 269  | 433002503004  |
| 400/200  | 420   | 200   | 544  | 434202005004  |
| 400/250  | 420   | 250   | 475  | 434202505004  |
| 400/300  | 420   | 300   | 406  | 434203005004  |
| 500/200  | 520   | 200   | 695  | 435202005004  |
| 500/250  | 520   | 250   | 626  | 435202505004  |
| 500/300  | 520   | 300   | 558  | 435203005004  |
| 500/400  | 520   | 420   | 351  | 435204205004  |
| 630/400  | 650   | 420   | 530  | 436504205004  |
| 630/500  | 650   | 520   | 379  | 436505205004  |
| 710/400  | 730   | 420   | 639  | 437304203004  |
| 710/500  | 730   | 520   | 488  | 437305203004  |
| 710/630  | 730   | 650   | 310  | 437306503004  |
| 800/500  | 820   | 520   | 598  | 438205205004  |
| 800/630  | 820   | 650   | 420  | 438206505004  |
| 800/710  | 820   | 730   | 310  | 438207305004  |
| 900/500  | 920   | 520   | 749  | 439205205004  |
| 900/630  | 920   | 650   | 571  | 439206505004  |
| 900/710  | 920   | 730   | 461  | 439207305004  |
| 900/800  | 920   | 820   | 351  | 439208205004  |
| 1250/900 | 1270  | 920   | 950  | 4312709203004 |

# Die VENTAFLEX® Luftleitung Klassik Y-Stück



## Material

Hochdämmender PUR-Hartschaum

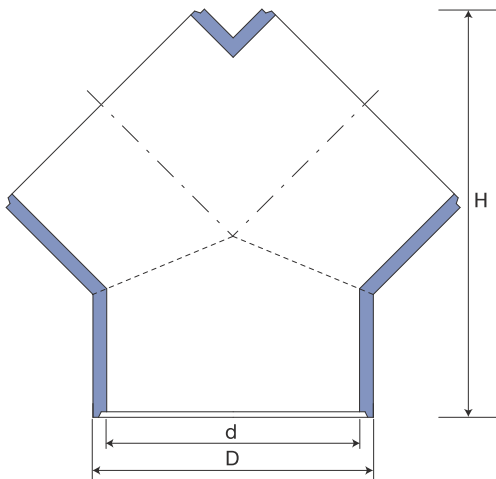
## Standardbeschichtung innen/außen

GFK (glasfaserverstärkter Kunststoff)

## Farbe

Lichtgrau (RAL 7035)

**Auf Anfrage fertigen wir auch  
Y-Stücke mit anderen Abgängen**



d = Innendurchmesser  
D = Außendurchmesser  
H = Höhe  
L = Schenkellänge



| Baureihe | d mm | D mm | L mm | H mm | Oberfläche innen qm | Gewicht kg |
|----------|------|------|------|------|---------------------|------------|
| 200      | 200  | 260  | 446  | 947  | 0,9                 | 4,5        |
| 250      | 250  | 310  | 435  | 963  | 1,1                 | 5,0        |
| 300      | 300  | 360  | 425  | 981  | 1,3                 | 6,0        |
| 400      | 420  | 510  | 392  | 1035 | 1,7                 | 10,5       |
| 500      | 520  | 620  | 372  | 1073 | 2,0                 | 13,5       |
| 630      | 650  | 750  | 343  | 1106 | 2,3                 | 16,5       |
| 710      | 730  | 790  | 326  | 1134 | 2,5                 | 18,0       |
| 800      | 820  | 910  | 310  | 1166 | 2,6                 | 30,5       |
| 900      | 920  | 1020 | 534  | 1201 | 5,0                 | 36,0       |
| 1250     | 1270 | 1330 | 475  | 1752 | 6,2                 | 40,5       |

| Baureihe | Artikel-Nr. |
|----------|-------------|
| 200      | 802003004   |
| 250      | 802503004   |
| 300      | 803003004   |
| 400      | 804205004   |
| 500      | 805205004   |
| 630      | 806505004   |
| 710      | 807303004   |
| 800      | 808205004   |
| 900      | 809205004   |
| 1250     | 8012703004  |



## Die VENTAFLEX® Luftleitung Klassik Ausblasbogen 90°



### Material

Hochdämmender PUR-Hartschaum

### Standardbeschichtung innen/außen

GFK (glasfaserverstärkter Kunststoff)

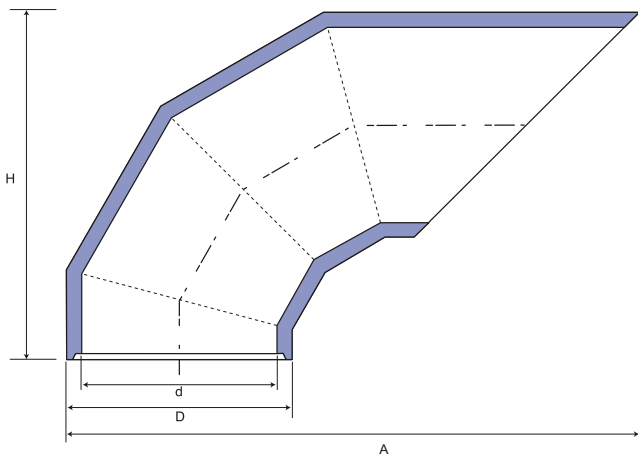
### Farbe

Lichtgrau (RAL 7035)

### Gitter (inklusive): Material/Größe

- Edelstahl V2A
- 20 x 20 x 1 mm geschweißt.

**Auf Anfrage können Bögen in jedem  
benötigten Winkel angefertigt werden**



d = Innendurchmesser  
D = Außendurchmesser  
A = Auslage  
H = Höhe



| Baureihe | d mm | D mm | H mm | A mm | Oberfläche innen qm | Gewicht kg |
|----------|------|------|------|------|---------------------|------------|
| 200      | 200  | 260  | 497  | 757  | 0,5                 | 3,2        |
| 250      | 250  | 310  | 547  | 857  | 0,6                 | 3,8        |
| 300      | 300  | 360  | 597  | 957  | 0,8                 | 4,5        |
| 400      | 420  | 510  | 747  | 1257 | 1,4                 | 8,4        |
| 500      | 520  | 620  | 857  | 1477 | 2,0                 | 12,4       |
| 630      | 650  | 750  | 987  | 1737 | 2,8                 | 17,2       |
| 710      | 730  | 790  | 1067 | 1897 | 3,4                 | 19,2       |
| 800      | 820  | 910  | 1147 | 2057 | 4,1                 | 25,2       |
| 900      | 920  | 1020 | 1257 | 2277 | 5,0                 | 29,7       |
| 1250     | 1270 | 1330 | 1567 | 2897 | 8,5                 | 40,4       |

| Baureihe | Artikel-Nr. |
|----------|-------------|
| 200      | 952003004   |
| 250      | 952503004   |
| 300      | 953003004   |
| 400      | 954205004   |
| 500      | 955205004   |
| 630      | 956505004   |
| 710      | 957303004   |
| 800      | 958205004   |
| 900      | 959205004   |
| 1250     | 9512703004  |

## Die VENTAFLEX® Luftleitung Klassik Ausblasbogen 135°



### Material

Hochdämmender PUR-Hartschaum

### Standardbeschichtung innen/außen

GFK (glasfaserverstärkter Kunststoff)

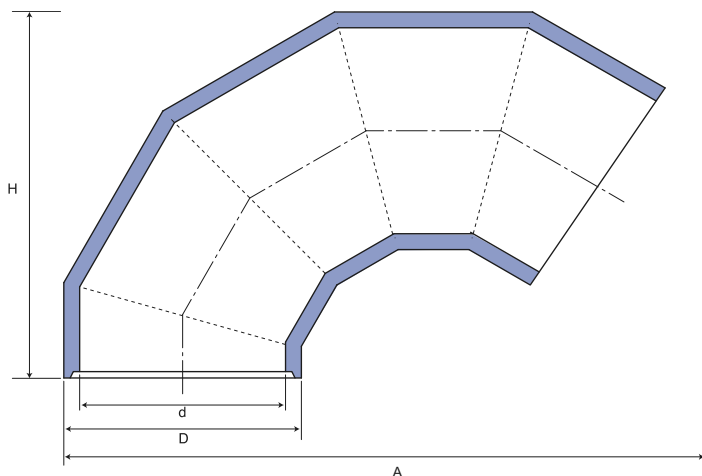
### Farbe

Lichtgrau (RAL 7035)

### Gitter (inklusive): Material/Größe

- Edelstahl V2A
- 20 x 20 x 1 mm geschweißt.

**Auf Anfrage können Bögen in jedem benötigten Winkel angefertigt werden**



d = Innendurchmesser  
D = Außendurchmesser  
A = Auslage  
H = Höhe



| Baureihe | d mm | D mm | H mm | A mm | Oberfläche innen qm | Gewicht kg |
|----------|------|------|------|------|---------------------|------------|
| 200      | 200  | 260  | 530  | 835  | 0,6                 | 4,0        |
| 250      | 250  | 310  | 581  | 920  | 0,8                 | 4,5        |
| 300      | 300  | 360  | 633  | 1005 | 1,0                 | 5,4        |
| 400      | 420  | 510  | 786  | 1262 | 1,6                 | 11,5       |
| 500      | 520  | 620  | 899  | 1449 | 2,2                 | 17,7       |
| 630      | 650  | 750  | 1033 | 1671 | 3,1                 | 21,3       |
| 710      | 730  | 790  | 1115 | 1808 | 3,7                 | 24,3       |
| 800      | 820  | 910  | 1197 | 1944 | 4,4                 | 28,5       |
| 900      | 920  | 1020 | 1309 | 2132 | 4,6                 | 45,2       |
| 1250     | 1270 | 1330 | 1627 | 2661 | 8,8                 | 50,6       |

| Baureihe | Artikel-Nr. |
|----------|-------------|
| 200      | 962003004   |
| 250      | 962503004   |
| 300      | 963003004   |
| 400      | 964205004   |
| 500      | 965205004   |
| 630      | 966505004   |
| 710      | 967303004   |
| 800      | 968205004   |
| 900      | 969205004   |
| 1250     | 9612703004  |

## Sonderbauteile

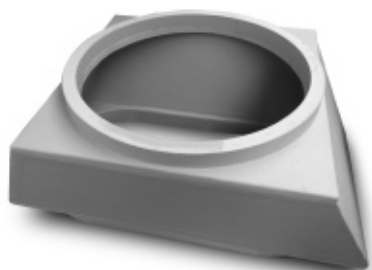
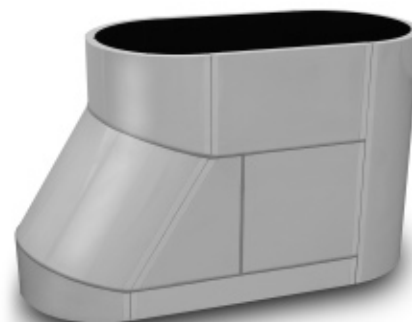
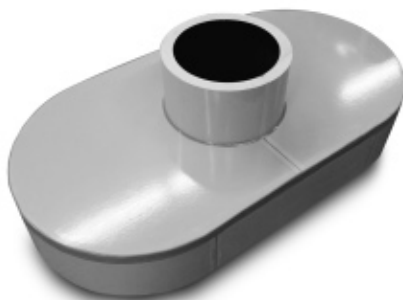
### Anfertigungen für individuelle Projekte

#### ... wird passend gemacht!

Runder Querschnitt auf oval?

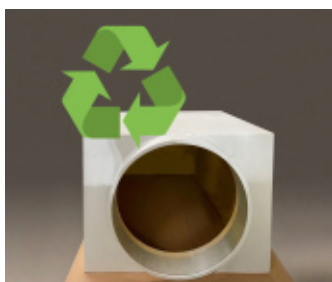
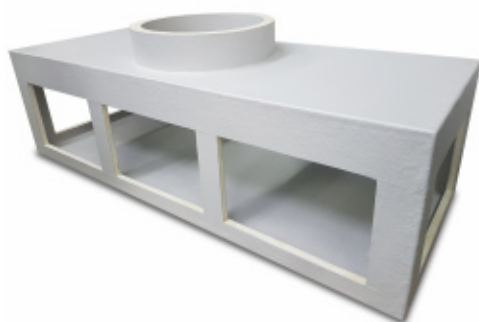
Oval auf eckig?

Die Lösung kommt von VENTAFLEX®: Angepasst auf das jeweilige System stellen wir Sonderbauteile her, die unterschiedliche Leitungsformen und -größen sowie handelsübliche Lüftungsgeräte sauber miteinander verbinden.



#### Funktionalität und Optik

Eigens für Sonderbauteile hat VENTAFLEX® ein neues Verfahren zur Oberflächenveredlung entwickelt. So weist jede Individualanfertigung die hohe Beständigkeit gegenüber Chemikalien, Abrieb und Witterung auf, durch die sich alle VENTAFLEX® Luftleitungen auszeichnen. Mit glatter und gleichmäßiger Oberfläche verlassen unsere Werkstücke die Produktion – auch eine gute Optik ist uns wichtig!



#### Endlich recyclingfähig!

Materialreinheit war ein Ziel auf dem Weg zu noch mehr Nachhaltigkeit: Sortierte PUR-Reststoffe werden aufbereitet, um als Ausgangsmaterial für die Herstellung neuer Bauteile bei VENTAFLEX® verwendet zu werden.

#### Alles aus einer Hand

Die Werkstücke werden ohne Umwege komplett bei uns gefertigt und an ihre Einsatzstelle ausgeliefert – ständige Verfügbarkeit und termingerechte Lieferung sind unser Serviceversprechen.

**VENTAFLEX GmbH & Co. KG**  
 Siemensstraße 46  
 D-48341 Altenberge

Tel +49 25 05 – 93 829 0  
 Fax +49 25 05 – 93 829 -10

info@ventaflex.de  
 www.ventaflex.de

# Das VENTAFLEX® Klassik Zubehör-System

Optimierte Bauteile –  
maßgeschneidert und vielfach erprobt



„Alles aus einer Hand“!  
In unserem Zubehör finden Sie  
sämtliches Material, um ein  
komplettes Leitungssystem  
fachgerecht zu installieren.

Das Zubehör ist – je nach Ein-  
satz – praktisch kombinierbar.  
Wir beraten Sie gerne bei der  
optimalen Zusammenstellung  
Ihrer Bauteile und des Materials!



| Inhalte                    | Seite |
|----------------------------|-------|
| VentaSnap                  | 2.21  |
| VentaFix                   | 2.22  |
| Kompensator                | 2.23  |
| Dachdurchführung           | 2.24  |
| Enddeckel                  | 2.25  |
| Revisionsdeckel, Dachhaube | 2.26  |
| Hygieneanwendung           | 2.27  |

# VentaSnap Schellensystem



Die schnellste Art, Leitungen zu verbinden. Mit unserem VentaSnap Schellensystem können Sie ab jetzt in vielen Bereichen auf das Kleben verzichten und dadurch weitere wertvolle Montagezeit einsparen.

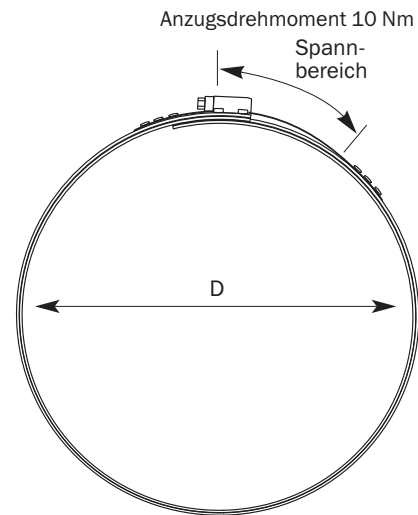
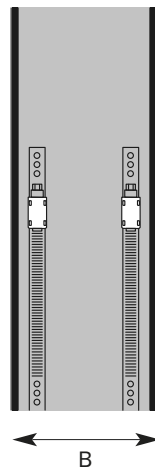
**Material**  
Edelstahl



EPDM Dichteinlage



Spannverschluss



D = Durchmesser  
B = Breite

**Verbindungsschellen aus Edelstahl** zur Verbindung der VENTAFLEX Klassik Luftleitungen rund

| Baureihe | ∅<br>Luftleitung | D<br>mm | B<br>mm | Artikel-Nr. |
|----------|------------------|---------|---------|-------------|
| 200      | 200              | 260     | 100     | 052003020   |
| 250      | 250              | 310     | 100     | 052503020   |
| 300      | 300              | 360     | 100     | 053003020   |
| 400      | 420              | 510     | 100     | 054205020   |
| 500      | 520              | 620     | 100     | 055205020   |
| 630      | 650              | 750     | 100     | 056505020   |
| 710      | 730              | 790     | 100     | 057303020   |
| 800      | 820              | 910     | 100     | 058205020   |
| 900      | 920              | 1020    | 100     | 059205020   |
| 1250     | 1270             | 1330    | 100     | 0512703020  |



# VentaFix Befestigungsschelle



**Bewährte zweiteilige Bauform zur Fixierung an den Verschlusslaschen. Ausgelegt auf die Dimensionen der VENTAFLEX® Luftleitung Klassik. Sichere Befestigung mittels Gewindestangen durch die M10 Durchgangslöcher der Verschlusslaschen. Erfüllt Anforderung an thermische Entkopplung.**

**Material**  
Edelstahl



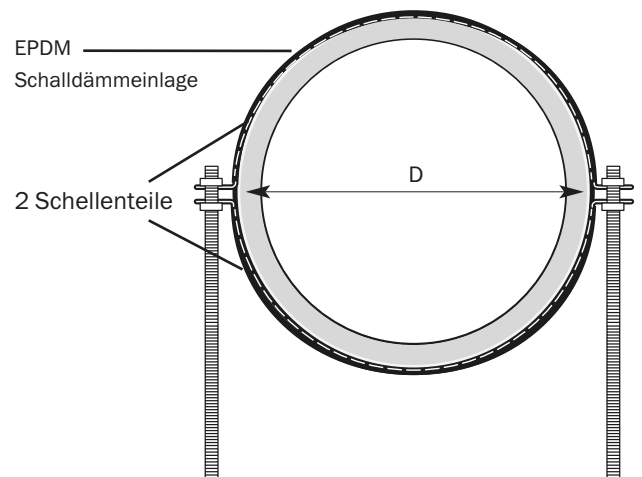
Verbindung der Schellen durch Gewindestange  
Ø Bohrung der Schellen: 11 mm

Hochwertige Schalldämmeinlage

## Befestigungsschelle aus Edelstahl

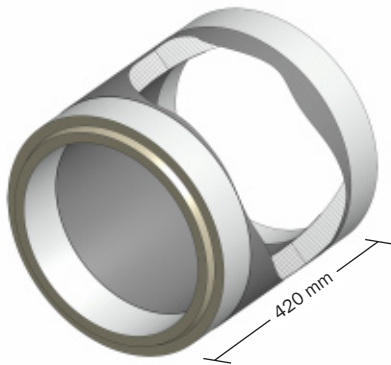
zum Aufständern oder Aufhängen der VENTAFLEX® Luftleitung Klassik rund

| Baureihe | D mm | Artikel-Nr. |
|----------|------|-------------|
| 200      | 260  | 062003020   |
| 250      | 310  | 062503020   |
| 300      | 360  | 063003020   |
| 400      | 510  | 064205020   |
| 500      | 620  | 065205020   |
| 630      | 750  | 066505020   |
| 710      | 790  | 067303020   |
| 800      | 910  | 068205020   |
| 900      | 1020 | 069205020   |
| 1250     | 1330 | 0612703020  |





# Kompensator



**Material**

Hochdämmender PUR-Hartschaum

**Standardbeschichtung innen/außen**

GFK (glasfaserverstärkter Kunststoff)

**Farbe**

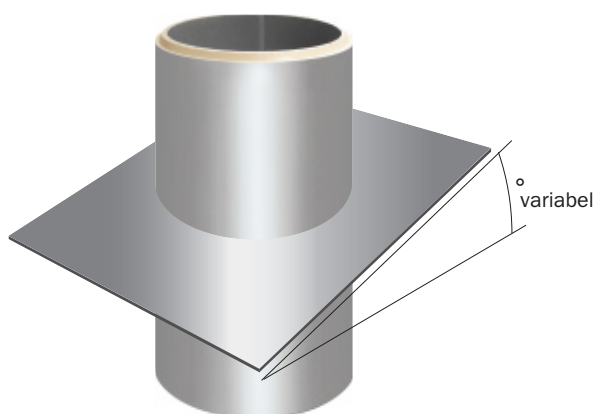
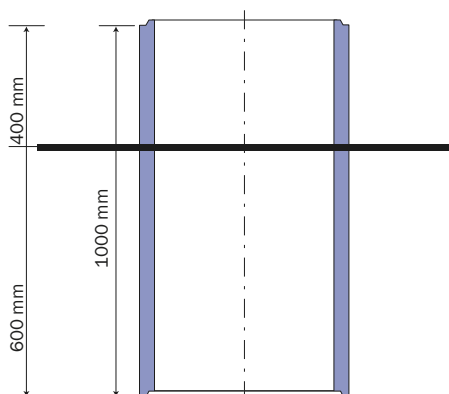
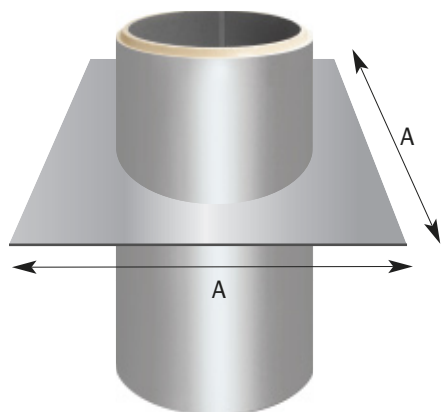
Lichtgrau (RAL 7035)



**Wir empfehlen ab einer Leitungslänge von 15 m einen Dehnungsausgleich zu verwenden.**

| Baureihe | d mm | Artikel-Nr. |
|----------|------|-------------|
| 200      | 200  | 402003004   |
| 250      | 250  | 402503004   |
| 300      | 300  | 403003004   |
| 400      | 420  | 404205004   |
| 500      | 520  | 405205004   |
| 630      | 650  | 406505004   |
| 710      | 730  | 407303004   |
| 800      | 820  | 408205004   |
| 900      | 920  | 409205004   |
| 1250     | 1270 | 4012703004  |

# Dachdurchführung



**Einsatzgebiet:** Überall dort, wo Luftleitungen durch Dach- und Mauerwerk geführt werden.

**Material**

UV-stabilisierte PU-Materialien

**Maße**

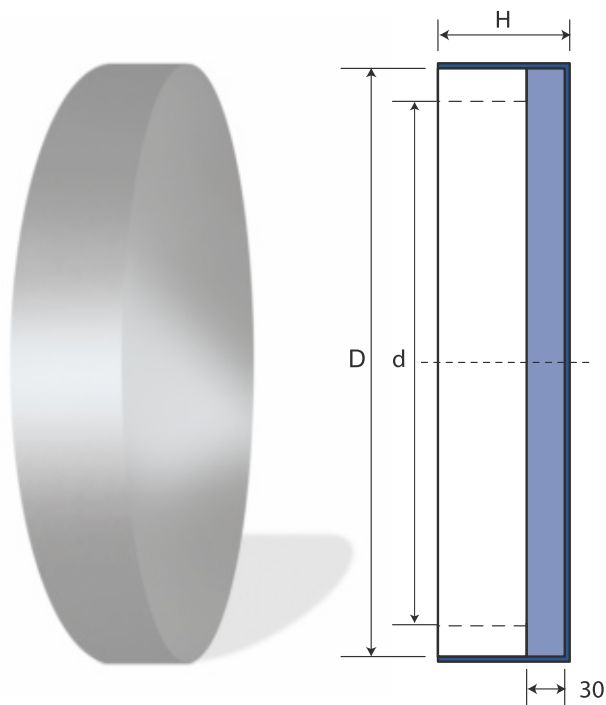
Höhe der Leitung mit Dachdurchführung ist 1000 mm

| Baureihe | A mm | Artikel-Nr. |
|----------|------|-------------|
| 200      | 750  | R022003004  |
| 250      | 750  | R022503004  |
| 300      | 750  | R023003004  |
| 400      | 1000 | R024205004  |
| 500      | 1000 | R025205004  |
| 630      | 1260 | R026505004  |
| 710      | 1720 | R027303004  |
| 800      | 1720 | R028205004  |
| 900      | 1720 | R029205004  |
| 1090     | 1720 | R0210903004 |
| 1250     | 1720 | R0212703004 |

Bei Bedarf fertigt VENTAFLEX® eine der Gradzahl der Dachneigung entsprechenden Dachdurchführung an.

Preis auf Anfrage

# Enddeckel



**Material**

UV-stabilisierter ASA/ABS und  
hochdämmender PUR-Hartschaum

d = Innendurchmesser  
D = Außendurchmesser  
H = Höhe

| Baureihe | d mm | D mm | H mm | Querschnitt qm | Artikel-Nr. |
|----------|------|------|------|----------------|-------------|
| 200      | 200  | 260  | 100  | 0,05           | 202003004   |
| 250      | 250  | 310  | 100  | 0,07           | 202503004   |
| 300      | 300  | 360  | 100  | 0,10           | 203003004   |
| 400      | 420  | 510  | 100  | 0,20           | 204205004   |
| 500      | 520  | 620  | 100  | 0,30           | 205205004   |
| 630      | 650  | 750  | 100  | 0,44           | 206505004   |
| 710      | 730  | 830  | 100  | 0,54           | 207303004   |
| 800      | 820  | 910  | 100  | 0,65           | 208205004   |
| 900      | 920  | 1020 | 100  | 0,82           | 209205004   |
| 1250     | 1270 | 1330 | 100  | 1,39           | 2012703004  |

## Revisionsdeckel oval



| Baureihe | Ausschnittgröße (mm) | Material:<br>verzinktes Stahlblech | Material:<br>Edelstahl |
|----------|----------------------|------------------------------------|------------------------|
|          |                      | Artikel-Nr.                        | Artikel-Nr.            |
| 200      | 100 x 200            | 252003010                          | 252003020              |
| 250      | 100 x 200            | 252503010                          | 252503020              |
| 300      | 100 x 200            | 253003010                          | 253003020              |
| 400      | 200 x 300            | 254205010                          | 254205020              |
| 500      | 200 x 300            | 255205010                          | 255205020              |
| 630      | 300 x 400            | 256505010                          | 256505020              |
| 710      | 300 x 400            | 257303010                          | 257303020              |
| 800      | 300 x 400            | 258205010                          | 258205020              |
| 900      | 300 x 400            | 259205010                          | 259205020              |
| 1250     | 300 x 400            | 2512702010                         | 2512703020             |

## Dachhaube

### Material

Glasfaserverstärktes Polyester

### Lieferumfang

Inkl. dreiteiligem Befestigungssatz

### Standardfarbe

grau

| Baureihe | Ø D<br>mm | Artikel-Nr. |
|----------|-----------|-------------|
| 200-500  | 950       | 245205004   |
| 560      | 1100      | 245805004   |
| 630      | 1100      | 246505004   |
| 710      | 1250      | 247303004   |
| 800      | 1250      | 248205004   |
| 900      | 1350      | 249205004   |
| 1250     | 1950      | 2412703004  |



**VENTAFLEX GmbH & Co. KG**

Siemensstraße 46

D-48341 Altenberge

Tel +49 25 05 – 93 829 0

Fax +49 25 05 – 93 829 -10

info@ventaflex.de

www.ventaflex.de

## VentaFit-6022



VentaFit-6022 wurde auf die Anforderungen aus der VDI 6022 an mikrobielle Inertheit geprüft und ist dafür zertifiziert – genau wie unsere Luftleitungen.

| Farbe   | Menge  | Artikel-Nr. |
|---------|--------|-------------|
| schwarz | 580 ml | 0030015001  |
| grau    | 580 ml | 0030015004  |

### Materialbedarf

Die benötigte Menge Kleber ist abhängig von der Anzahl der Klebestellen – und natürlich von dem Durchmesser bzw. der Form der Leitungen. Anhand der Tabelle lässt sich die zu erwartende Menge hochrechnen, die mit einem Beutel hergestellt werden kann.



## Schlauchbeutelpresse

Speziell für Schlauchbeutel mit 400 ml oder 600 ml

| Menge | Artikel-Nr. |
|-------|-------------|
| 1     | 0030019001  |

## Hygiene-Schutzverpackung

Auf Wunsch können unsere Produkte zusätzlich mit einer speziellen VDI konformen selbsthaftenden Folie verpackt werden. Die Kosten für diese Hygieneverpackung erhalten Sie auf Anfrage.



Für besondere Hygieneanforderungen ist der Kleber VentaFit zu verwenden.

| Baureihe oval | Innenmaße oval | Anzahl der Klebe- bzw. Verbindungsstellen, die mit einem Schlauchbeutel hergestellt werden können |      | Baureihe rund |
|---------------|----------------|---|------|---------------|
|               |                | oval  | rund |               |
| 500           | 520/770        | 2   | 7    | 250           |
|               | 520/1020       | 2   |      |               |
|               | 520/1270       | 1   |      |               |
|               | 520/1520       | 1   |      |               |
| 630           | 650/900        | 2   | 5    | 400           |
|               | 650/1150       | 1   |      |               |
|               | 650/1400       | 1   |      |               |
|               | 650/1650       | 0,75  |      |               |
| 710           | 730/980        | 1   | 4    | 500           |
|               | 730/1230       | 1   |      |               |
|               | 730/1480       | 0,75  |      |               |
|               | 730/1730       | 0,75  |      |               |
| 800           | 820/1070       | 1   | 3    | 630           |
|               | 820/1320       | 0,75  |      |               |
|               | 820/1570       | 0,75  |      |               |
|               | 820/1820       | 0,5   |      |               |
| 900           | 920/1170       | 0,75  | 2    | 800           |
|               | 920/1420       | 0,75  |      |               |
|               | 920/1670       | 0,5   |      |               |
|               | 920/1920       | 0,5   |      |               |
| 1250          | 1270/1520      | 0,5   | 0,5  | 1250          |
|               | 1270/1770      | 0,5   |      |               |
|               | 1270/2020      | 0,25  |      |               |
|               | 1270/2270      | 0,25  |      |               |

**Achtung! Bei der Verwendung der Klebers kann gefährlicher lungengängiger Staub entstehen. Staub nicht einatmen!**  
**Ab dem 24.08.2023 muss vor der industriellen oder gewerblichen Verwendung eine angemessene Schulung erfolgen.**

VENTAFLEX GmbH & Co. KG  
 Siemensstraße 46  
 D-48341 Altenberge

Tel +49 25 05 – 938290  
 Fax +49 25 05 – 93829 -10

info@ventaflex.de  
 www.ventaflex.de

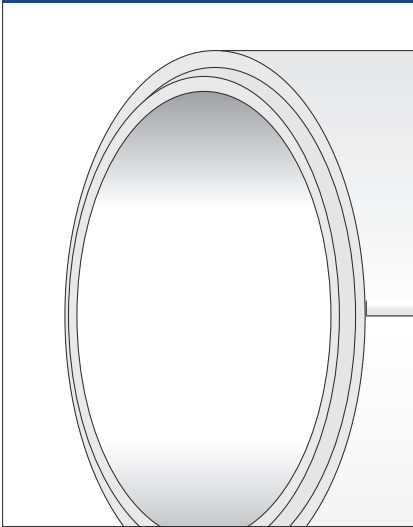
# MONTAGEANLEITUNG

**VENTAFLEX®**

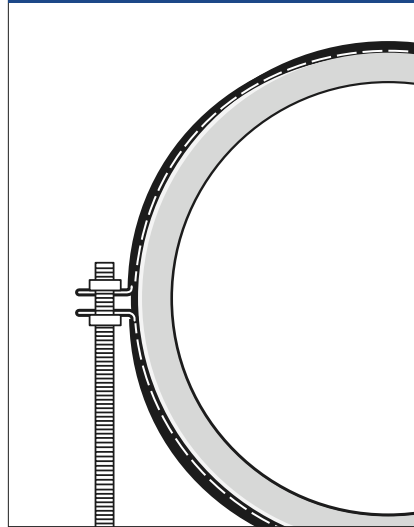
Luftleitung Klassik

für Raum · Fassade · Dach

Luftleitung  $\varnothing$  200 – 1250 mm



VentaFix



VentaSnap, Zubehör



## VENTAFLEX® LUFTLEITUNG KLASSIK RUND

### Verantwortung

Bei den Montageanleitungen der VENTAFLEX® Produkte handelt es sich um unverbindliche Empfehlungen, die nicht rechtsverbindlich sind. Sie beruhen auf Konstruktionsdaten und Montageerfahrungen.

Eine System-verantwortung ist seitens der Firma VENTAFLEX® nicht möglich, da sie lediglich Komponenten und Bausteine zur Erstellung von Lüftungs- und Heizungsanlagen entwickelt, produziert und liefert.

**Bitte lesen Sie sich vor Beginn der Montage diese Montageanleitung aufmerksam durch und vergewissern Sie sich, dass Sie sämtliche benötigte Materialien und Werkzeuge bereit liegen haben.**

### Sicherheitshinweise

Montagearbeiten dürfen nur Fachkräfte ausführen, die aufgrund ihrer fachlichen Ausbildung, Erfahrung und Unterweisung ausreichende Kenntnisse haben über

- Sicherheitsvorschriften
- Unfallverhütungsvorschriften
- Richtlinien und anerkannte Regeln der Technik (z.B. VDE-Bestimmungen, DIN-Normen).

Die Fachkräfte müssen

- die Ihnen übertragenen Arbeiten beurteilen, mögliche Gefahren erkennen und vermeiden können
- von dem für die Sicherheit der Anlage Verantwortlichen berechtigt sein, die erforderlichen Arbeiten und Tätigkeiten auszuführen.

### Schnelle Hilfe

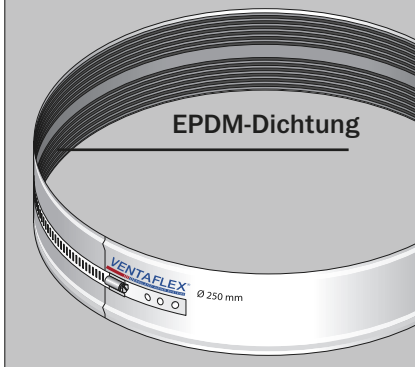
Sollten Sie noch Fragen zum Einbau oder weiteren VENTAFLEX® Produkten haben, können Sie gerne unsere Hotline unter der Rufnummer **0 25 05 – 93 829 -20**

kontaktieren. Wir führen Sie jetzt Schritt für Schritt durch die Montage.

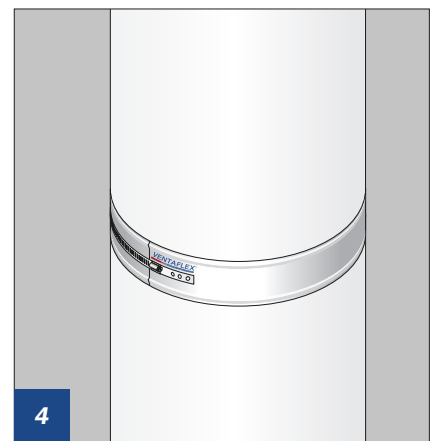
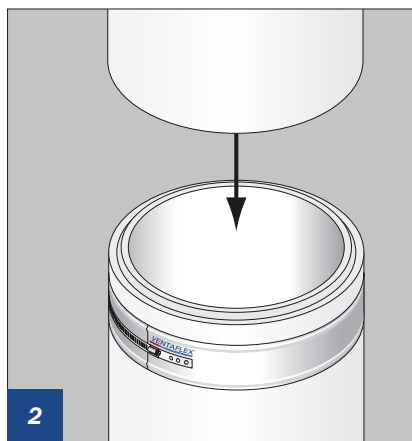
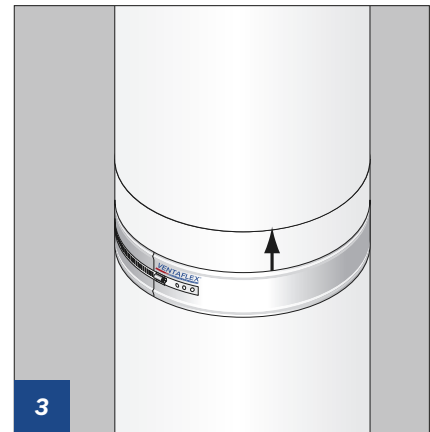
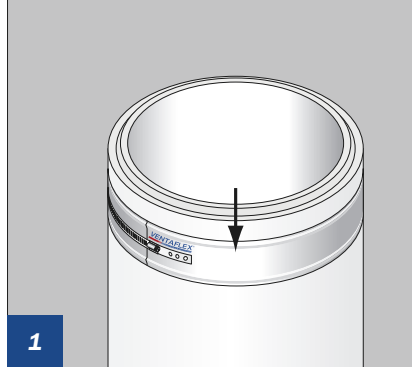
Weitere, allgemeingültige Informationen zur Verarbeitung von VENTAFLEX® Luftleitungen finden Sie unter [www.ventaflex.de](http://www.ventaflex.de)

| Inhalte               | Seite |
|-----------------------|-------|
| VentaSnap             | 2.29  |
| VentaSnap und Kleber  | 2.30  |
| VentaFix              | 2.31  |
| Dachdurchführung      | 2.32  |
| Längen Anpassung      | 2.33  |
| Kompensator           | 2.34  |
| Übergänge Rohrsysteme | 2.35  |

## Aufbau der VentaSnap Schelle



## Handhabung VentaSnap



Eine VentaSnap Schelle über die VENTAFLEX® Luftleitung Klassik schieben.

Eine zweite Leitung auf die erste stellen und so ausrichten, bis Nut und Feder ineinander greifen.

Die VentaSnap Schelle mittig über die Verbindung ziehen und verschrauben.

**Der letzte Arbeitsschritt ist eine Dichtigkeitsprüfung.**

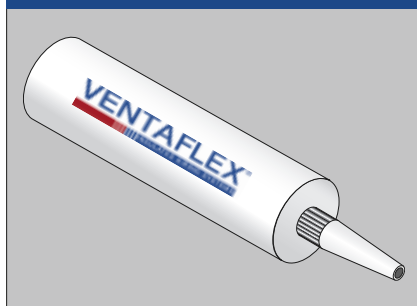
### Tipp:

Um das Aufschieben zu erleichtern kann Seife verwendet werden.

**Wir empfehlen bei der Planung zu bedenken, dass die VENTAFLEX® Luftleitung-Klassik in Baugruppen in einer Länge bis zu 3 m erhältlich ist. So wird ggf. unnötiger Montageaufwand gespart.**

Abhängig vom Einsatzgebiet der Leitung reicht u. U. der alleinige Einsatz der VentaSnap Schelle. Wir empfehlen jedoch generell, die Klebung mit der VentaSnap Schelle zu kombinieren. Im Hygiene-Bereich ist die Kombination verbindlich.

## Informationen zu VentaFit

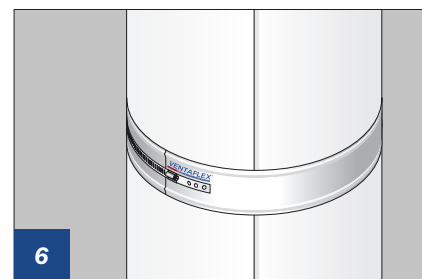
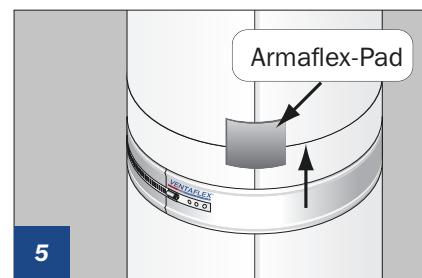
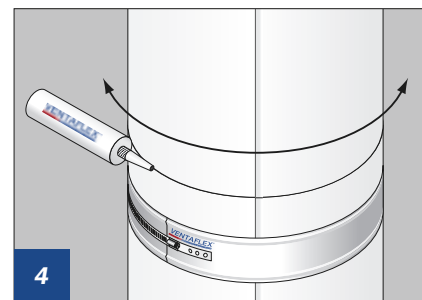
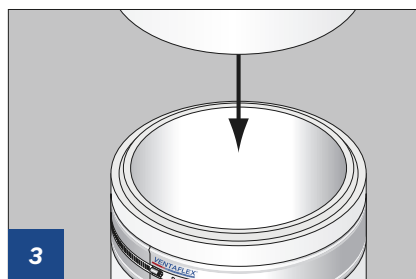
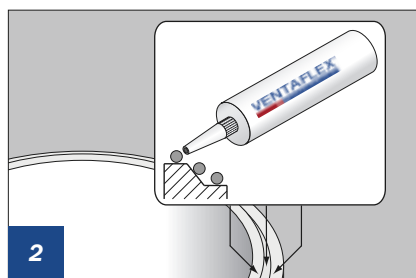
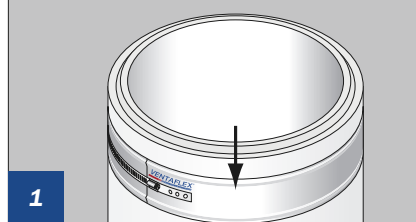


VentaFit ist ein Spezialkleber für PUR-Hartschaum. Optimale Ergebnisse erreicht man bei einer Verarbeitungstemperatur zwischen +5° C und +35° C. Hautbildung erfolgt nach ca. 30 Minuten. Mengenangaben sind auf der Kartusche zu finden.

### Tipp:

Bei geringen Umgebungstemperaturen lässt sich die Fließfähigkeit des Klebers verbessern, indem die Kartuschen vor dem Verarbeiten in einen Eimer mit warmen Wasser oder in einen beheizten Raum gelagert werden.

## Handhabung VentaSnap + Kleber



Eine VentaSnap Schelle über die VENTAFLEX® Luftleitung Klassik schieben.

Den Kleber in drei Ringen kreisförmig auftragen. Es ist darauf zu achten, dass sämtliche Klebe- und Versiegelungsflächen von Staub, Fett und sonstigen Ablagerungen befreit sind.

Eine zweite Leitung auf die erste stellen und so ausrichten, bis Nut und Feder ineinander greifen. Den Kleber mit Druck unter hin-und-her Bewegungen der Leitung verteilen, anschließend die Klebenähte von außen mit Kleber versiegeln.

Das beiliegende Armaflex-Pad auf die Naht kleben. Die VentaSnap Schelle mittig über Verbindung und Pad ziehen und verschrauben.

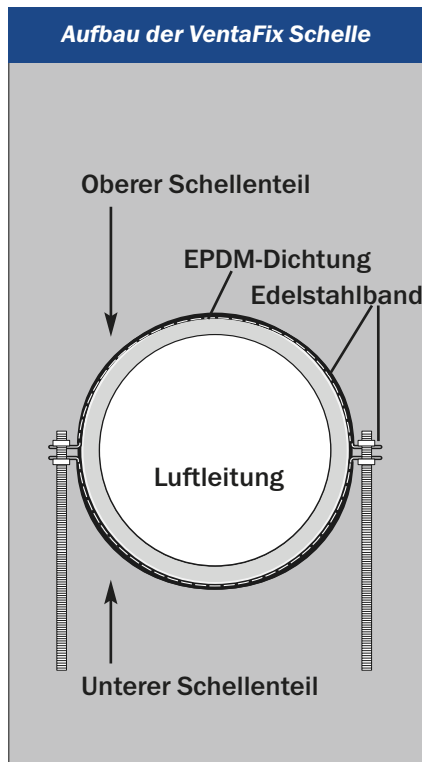
Nach ca. 12 Stunden Abbindezeit ist der Kleber ausgehärtet.

Nach diesem Arbeitsschritt empfehlen wir eine Dichtigkeitsprüfung.

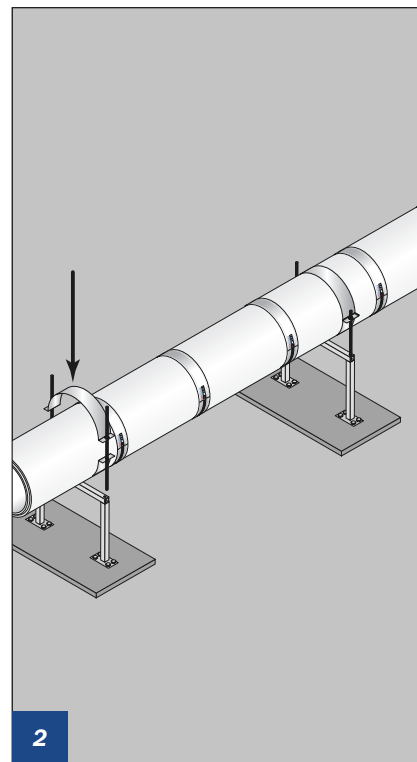
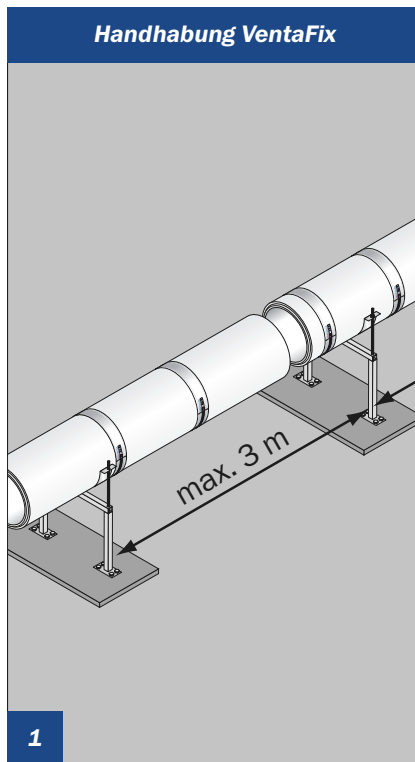
**Auf Wunsch bieten wir zusätzlich eine Dichtigkeitsprüfung für Ihr spezielles Projekt mit VENTAFLEX® Luftleitungen an.**



## Aufbau der VentaFix Schelle



## Handhabung VentaFix

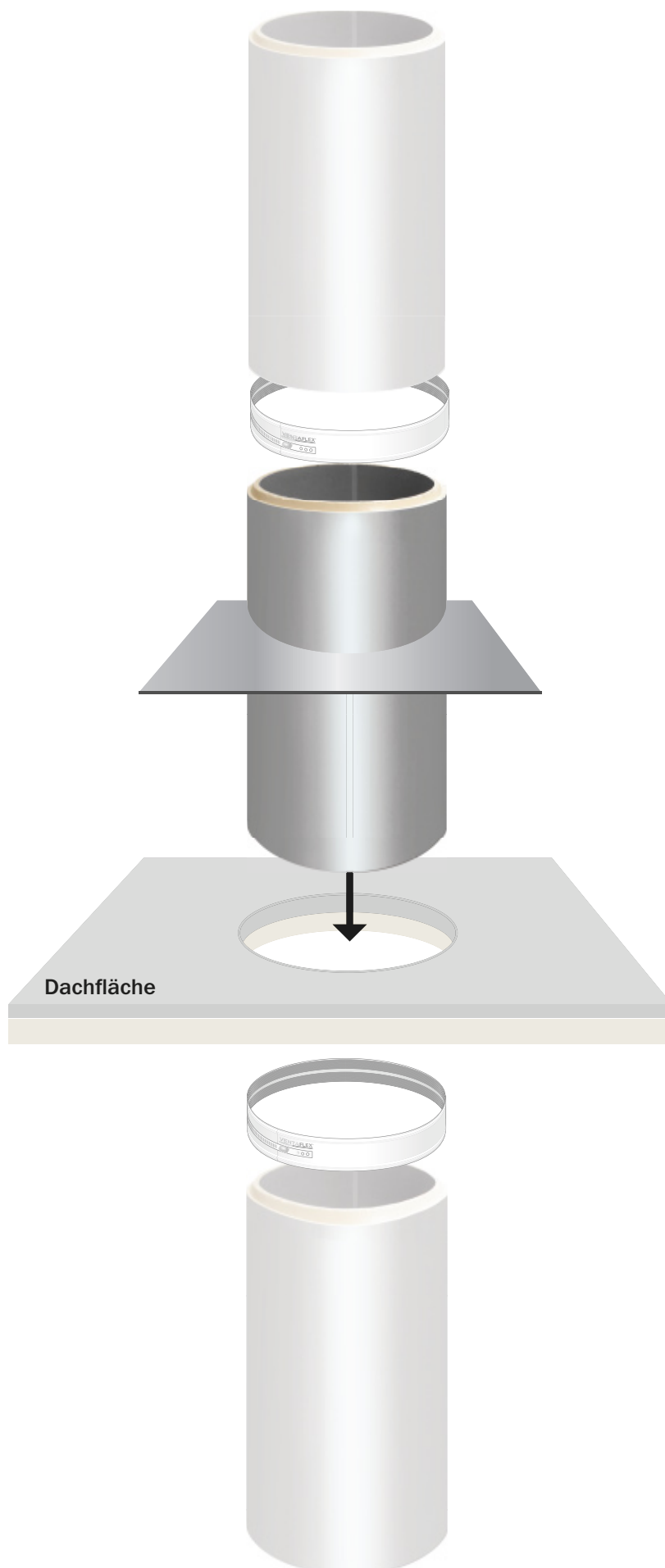


**Waschbetonplatten als Fundament für den Aufbau vermeiden die Durchdringung der Dachhaut. Wir empfehlen, eine mögliche Windlast individuell abzustimmen.**

Die Baugruppe auf die unteren VentaFix Schellen legen. Leitungssegmente anschließend wie beschrieben mit einer VentaS-nap Schelle verbinden.

Danach obere VentaFix Schelle auflegen und verschrauben.

**Der Abstand zwischen zwei VentaFix Schellen sollte 3 m nicht überschreiten.**



**1**

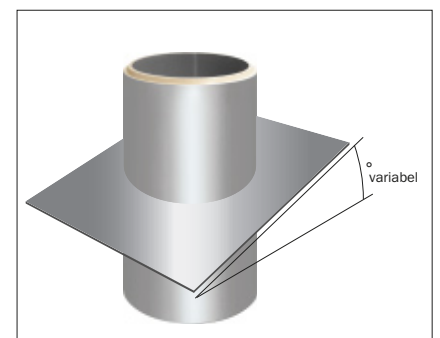
Dachausschnitt erstellen.

**2**

Die VENTAFLEX® Klassik Dachdurchführung mittig auf der Öffnung der Dachhaut platzieren, durch die Öffnung schieben und großzügig mit der Dachhaut verbinden.

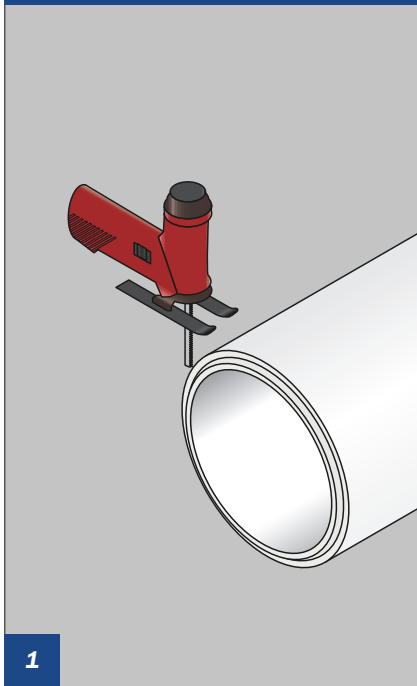
**3**

Die Leitungssegmente wie gezeigt (siehe „Montage VentaSnap + Klebung“) verbinden.



**Bei Bedarf fertigt VENTAFLEX® eine der Gradzahl der Dachneigung entsprechenden Dachdurchführung an.**

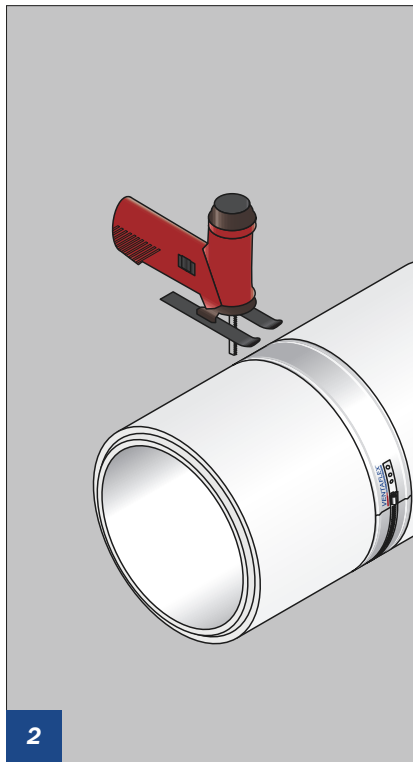
## Erstellung von passgenauen Leitungslängen



Mit einer Stichsäge an der Verbindungsstelle Nut und Feder der VENTAFLEX® Luftleitung Klassik entfernen.

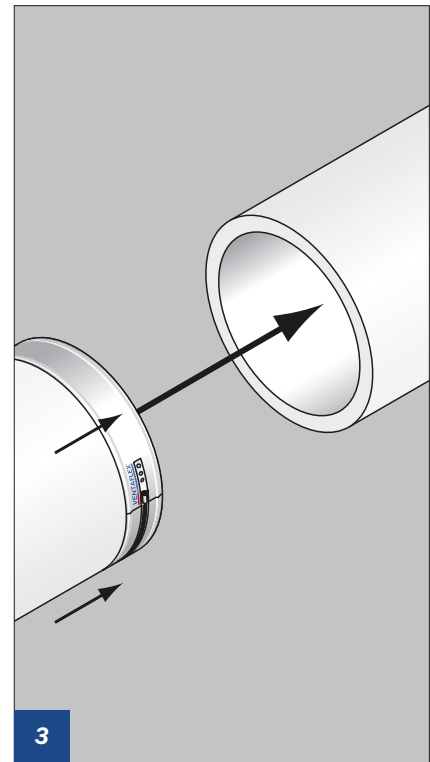
### Tipp:

Es wird empfohlen, die VENTAFLEX® Luftleitung Klassik mit einer Stichsäge mit Metallsägeblatt zu schneiden.



Auf der zu kürzenden VENTAFLEX® Luftleitung Klassik eine VentaSnap Schelle als Anschlag schieben und leicht anziehen.

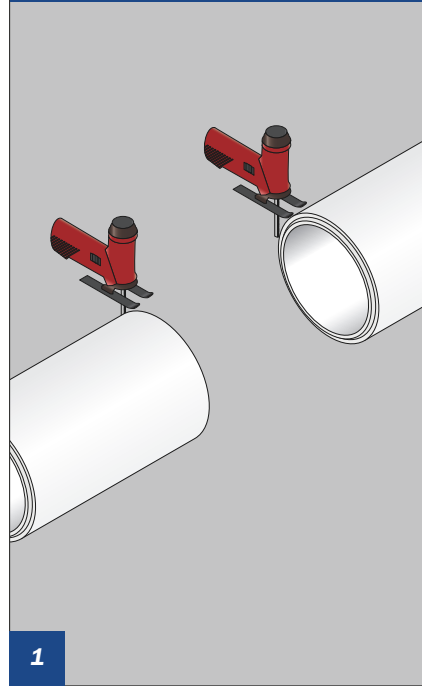
Anschließend die VENTAFLEX Luftleitung Klassik mit der Säge kürzen.



Nach dem Kürzen reichlich Kleber auf die Sägestelle auftragen (siehe „Montage VentaSnap + Klebung“). Beide VENTAFLEX® Luftleitungen Klassik Stoß an Stoß aneinander setzen und den Kleber mit Druck unter Hin-und-her-Bewegungen der Leitung verteilen.

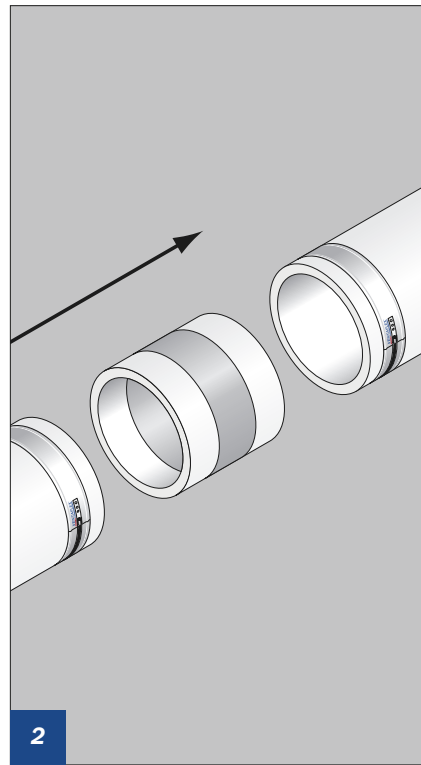
Als letztes die VentaSnap Schelle mittig über die Verbindung ziehen und verschrauben.

## Montage eines Kompensators für den Dehnungsausgleich

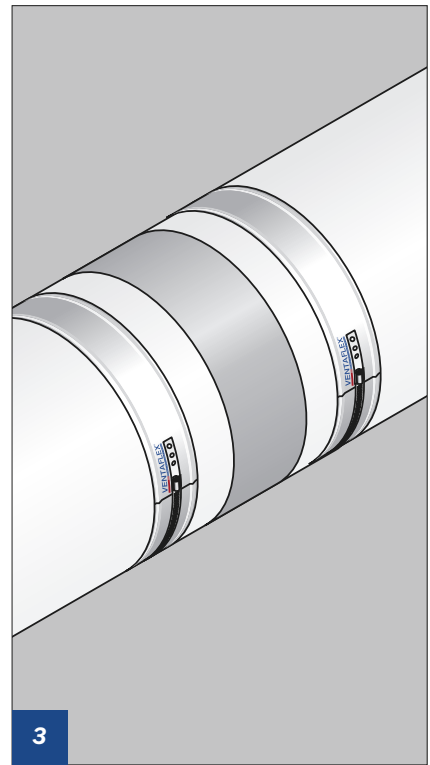


Mit einer Stichsäge an der Verbindungsstelle Nut und Feder an den beiden VENTAFLEX® Luftleitungen Klassik entfernen, zwischen denen der Kompensator eingefügt werden soll.

**Tipp:**  
Es wird empfohlen, die VENTAFLEX® Luftleitung Klassik mit einer Stichsäge mit Metallsägeblatt zu schneiden.



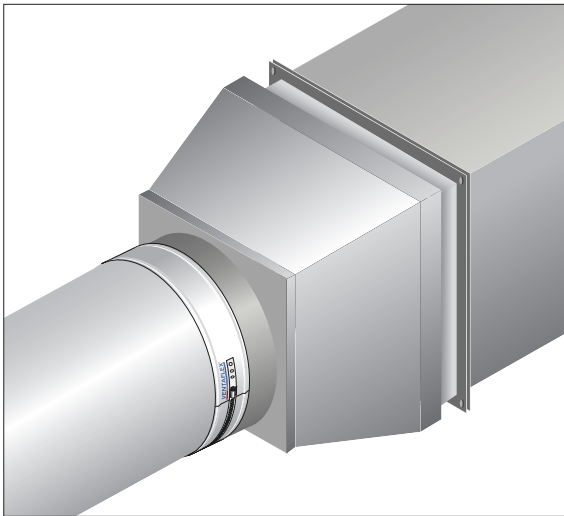
Nach dem Aufschieben zweier VentaSnap Schellen auf die Enden der VENTAFLEX® Luftleitungen Klassik den Kompensator zwischen die Schnittstellen einpassen.



Nach dem Schneiden reichlich Kleber auf die Sägestelle auftragen (siehe „Montage VentaSnap + Klebung“). Beide VENTAFLEX® Luftleitungen Klassik Stoß an Stoß aneinander setzen und den Kleber mit Druck unter Hin-und-her-Bewegungen der Leitung verteilen. Anschließend die VentaSnap Schellen über die Verbindungsnahte ziehen und verschrauben.

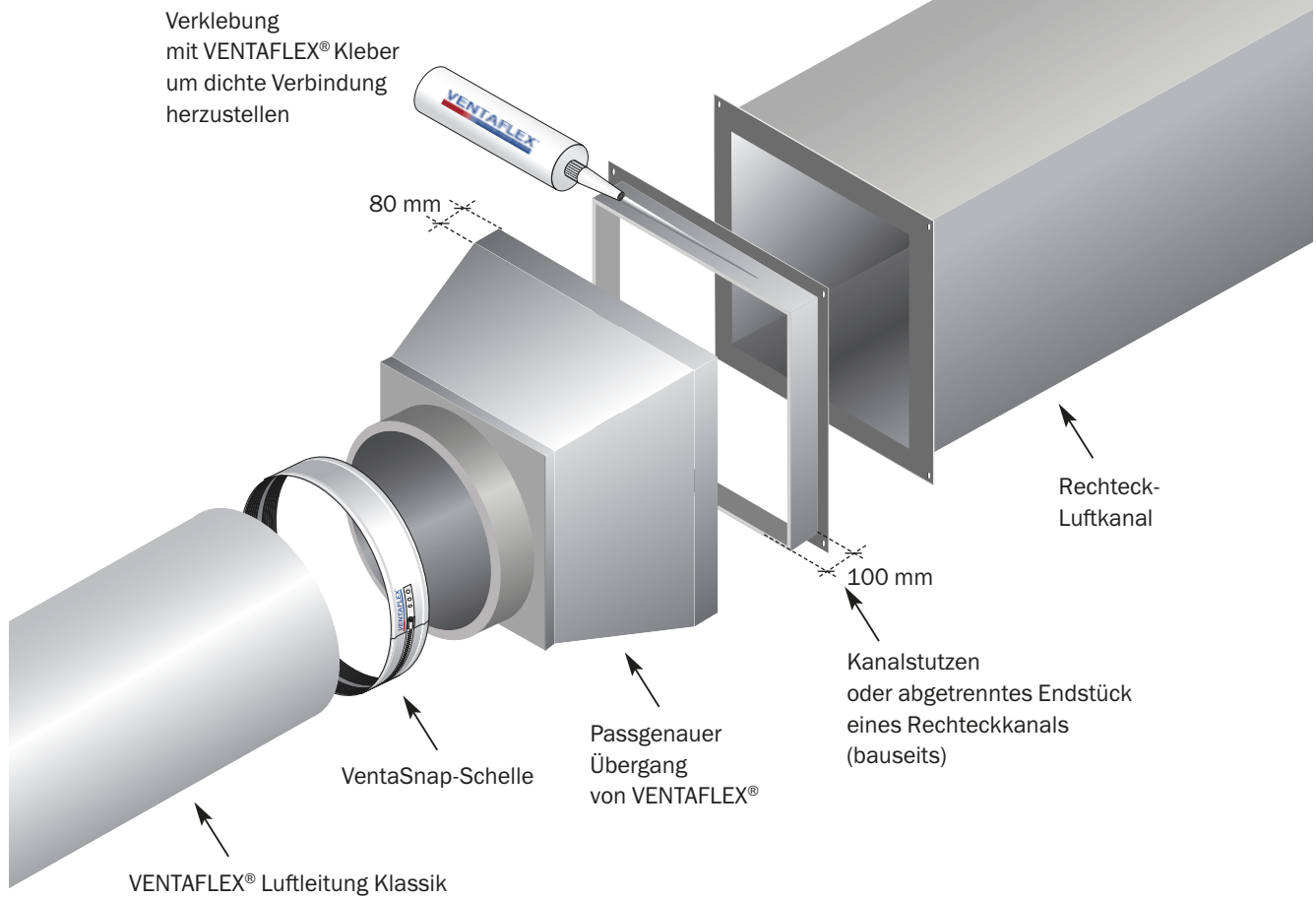
**Bei Luftleitungen mit einer Länge über 15 m ist es erforderlich, einen Kompensator zum Dehnungsausgleich zu verbauen.**

Die Montageanleitungen sind urheberrechtlich geschützt – © VENTAFLEX GmbH & Co. KG

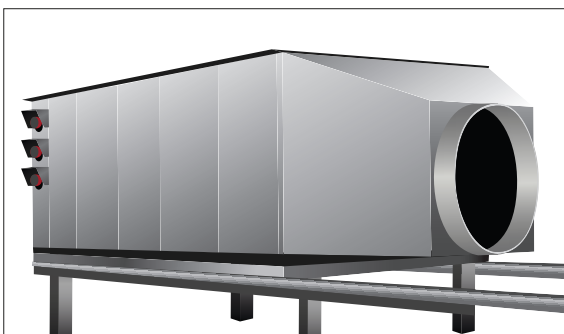


Installation einer dichten Verbindung zwischen VENTAFLEX® Luftleitung Klassik und Rechteck-Luftkanal

Verklebung mit VENTAFLEX® Kleber um dichte Verbindung herzustellen

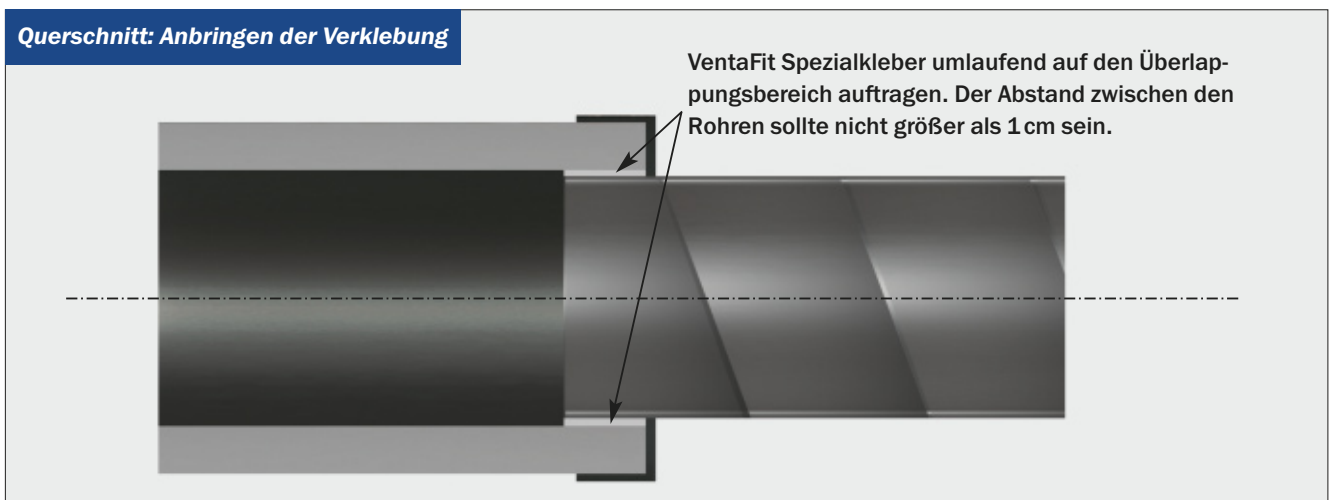
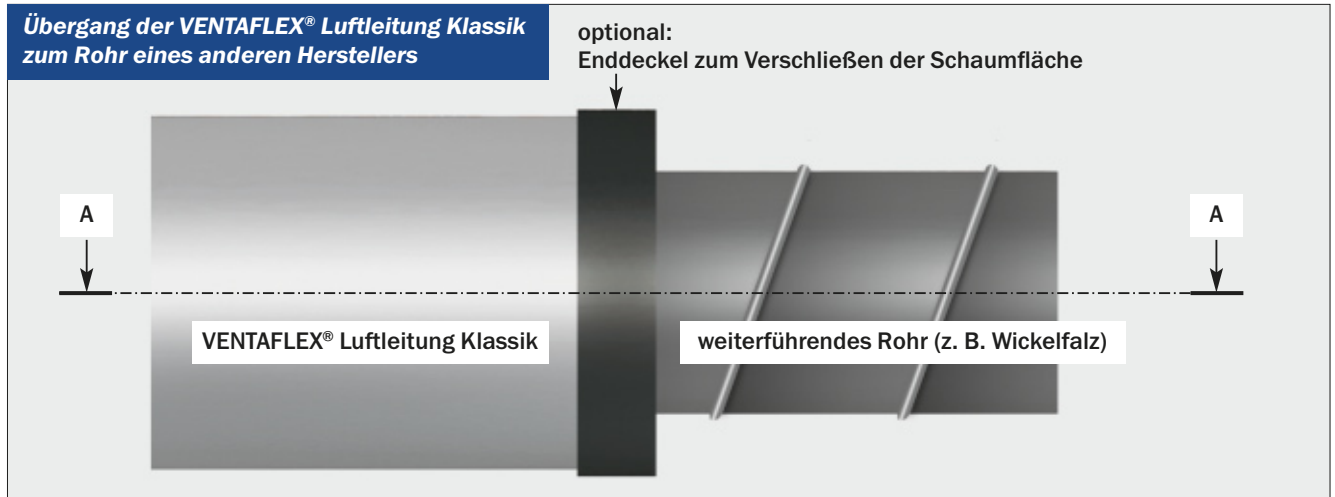


Die Montageanleitungen sind urheberrechtlich geschützt – © VENTAFLEX GmbH & Co. KG



Auch als Anschluss mit Übergang auf die richtige Dimension für das RLT-Gerät geeignet.

04-2025



Da die Durchmesser der Rohre anderer Hersteller sehr oft ähnlich denen der Leitungen des VENTAFLEX® Systems sind, lassen sich unkompliziert absolut dichte Verbindungen herstellen. Einen optisch sauberen Abschluss bildet – wenn gewünscht – ein passend ausgeschnittener Enddeckel.

**VENTAFLEX GmbH & Co. KG**  
Siemensstraße 46  
D-48341 Altenberge

Tel +49 25 05 – 93 829 0  
Fax +49 25 05 – 93 829 -1

info@ventaflex.de  
www.ventaflex.de

