

LAVANTUS®

VENTAFLEX® Luftleitung
für Erdverlegung



LAVANTUS® LUFTLEITUNG FÜR ERDVERLEGUNG ZUBEHÖR

„Alles aus einer Hand“!
In unserem Zubehör finden Sie
sämtliches Material, um ein
komplettes Leitungssystem
fachgerecht zu installieren.

Das Zubehör ist – je nach Ein-
satz – praktisch kombinierbar.
Wir beraten Sie gerne bei der
optimalen Zusammenstellung
Ihrer Bauteile und des Materials!

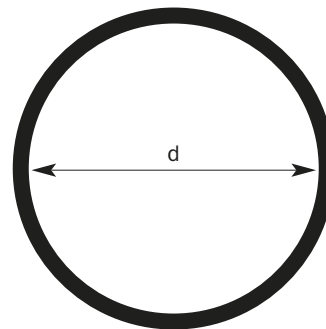
Inhalte	Seite
LavantusGrip-Manschette	5.13
Ringraumdichtung	5.14
Mauerkragen	5.15
Endstopfen	5.16
Abschlussring	5.17

LAVANTUS® Zubehör

LavantusGrip-Manschette

Die stabile, dichte Verbindung der
LAVANTUS® Luftleitungen.

Die LavantusGrip-Manschette ist bis 1 bar TÜV geprüft.



Leitungsdurchmesser und die dazu entsprechende Größe der LavantusGrip Verbindungsmanschette

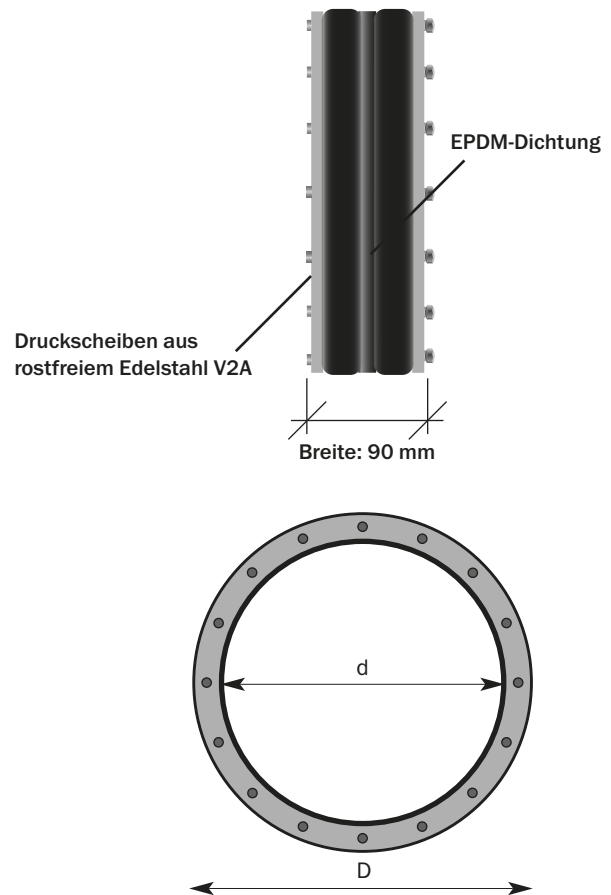
LAVANTUS® – erdverlegte Luftleitung		LavantusGrip-Manschette, Breite 190 mm	
Nennweite mm	Außendurchmesser mm	d mm	Artikel-Nr.
200	270	275	L052003520
250	320	325	L052503520
300	370	375	L053003520
355	455	460	L053555020
400	500	505	L054005020
500	600	605	L055005020
600	700	705	L056005020
710	810	815	L057105020
800	900	905	L058005020
900	1000	1005	L059005020
1000	1100	1105	L0510005020
1250	1370	1375	L0512506020

LAVANTUS® Zubehör

Ringraumdichtung

Die saubere Lösung für die Führung der Luftleitungen durch Mauerwerk, Wände und Bodenplatten.

Die Ringraumdichtung ist bis 5 bar TÜV geprüft.



Leitungsdurchmesser und die dazu entsprechende Größe der Ringraumdichtung

LAVANTUS® – erdverlegte Luftleitung		LAVANTUS® Ringraumdichtung		
Nennweite mm	Außendurchmesser mm	d mm	D mm (Kernbohrung)	Artikel-Nr.
200	270	282	350	L012003502
250	320	324	400	L012503502
300	370	376	500	L013003502
355	455	465	600	L013555002
400	500	516	600	L014005002
500	600	606	700	L015005002
600	700	708	800	L016005002
710	810	818	900	L017105002
800	900	908	1000	L018005002
900	1000	1008	1100	L019005002
1000	1100	1108	1200	L0110005002
1250	1370	1378	1500	L0112506002

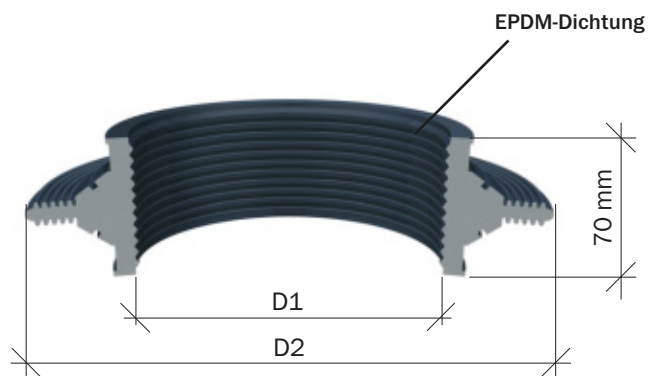
LAVANTUS® Zubehör

Mauerkragen

Die saubere Lösung für die Führung der Luftleitungen durch Mauerwerk, Wände und Bodenplatten.

Lieferung inkl. Spannbändern, Luftleitung nicht im Lieferumfang enthalten

Der Mauerkragen ist bis 8 bar TÜV geprüft.



Leitungsdurchmesser und die dazu entsprechende Größe der Lavantus® Mauerkragens

LAVANTUS® – erdverlegte Luftleitung		LAVANTUS® Mauerkragen		
Nennweite d mm	D mm	D1 in mm	D2 in mm	Artikel-Nr.
200	270	265	359	L032003520
250	320	315	409	L032503520
300	370	365	459	L033003520
355	455	450	544	L033555020
400	500	495	589	L034005020
500	600	595	689	L035005020
600	700	695	789	L036005020
710	810	805	899	L037105020
800	900	895	989	L038005020
900	1000	995	1089	L039005020
1000	1100	1095	1189	L0310005020
1250	1370	1365	1459	L0312506020

LAVANTUS® Zubehör

Endstopfen



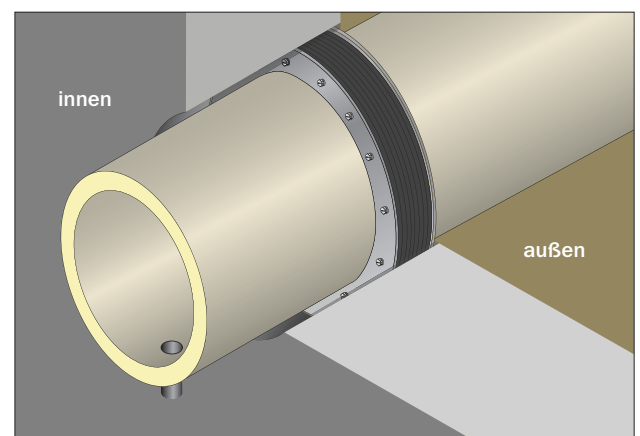
d = Nennweite (Innendurchmesser)
D = Außendurchmesser

Leitungsdurchmesser und die dazu entsprechende Größe des Endstopfens

LAVANTUS® – erdverlegte Luftleitung		Endstopfen		
Nennweite d mm	D mm	d mm	D mm	Artikel-Nr.
200	270	197	275	L202003502
250	320	247	325	L202503502
300	370	297	375	L203003502
355	455	352	460	L203555002
400	500	397	505	L204005002
500	600	497	605	L205005002
600	700	597	705	L206005002
710	810	707	815	L207105002
800	900	797	905	L208005002
900	1000	897	1005	L209005002
1000	1100	997	1105	L2010005002

Service: Kondensatablauf

Sollte sich die Frage nach einem Kondensatablauf stellen, kann auf Anfrage ein Loch für ein HT-Rohr oder einen Edelstahl-Ablaufstutzen in gewünschter Dimension und Position eingebracht werden. Das passende HT-Rohr oder der Edelstahl-Ablaufstutzen kann ebenfalls auf Anfrage eingeklebt werden.



LAVANTUS® Zubehör

Abschlussring



d = Nennweite (Innendurchmesser)
D = Außendurchmesser

Leitungsdurchmesser und die dazu entsprechende Größe des Abschlussrings

LAVANTUS® – erdverlegte Luftleitung		Abschlussring		
Nennweite d mm	D mm	d mm	D mm	Artikel-Nr.
200	270	197	275	L212003502
250	320	247	325	L212503502
300	370	297	375	L213003502
355	455	352	460	L213555002
400	500	397	505	L214005002
500	600	497	605	L215005002
600	700	597	705	L216005002
710	810	707	815	L217105002
800	900	797	905	L218005002
900	1000	897	1005	L219005002
1000	1100	997	1105	L2110005002

VENTAFLEX GmbH & Co. KG
Siemensstraße 46
D-48341 Altenberge

Tel +49 25 05 – 93 829 0
Fax +49 25 05 – 93 829 -10

info@ventaflex.de
www.ventaflex.de