

VENTAFLEX® Luftleitung Klassik oval



**Speziell für große Luftmengen
bei geringer Aufbauhöhe**

Die VENTAFLEX® Luftleitung Klassik oval ist generell dort einsetzbar, wo Dämmung, Dichtigkeit, Gewicht oder Hygiene eine Rolle spielen. Dank hoher Haltbarkeit des GFK-Materials, ist ein zuverlässiger Betrieb auf lange Sicht hin ein besonderer Vorteil des Systems – sowohl für den Innen-, Außen- und Hygienebereich.

Zertifizierungen

- nach EN 12237 Dichtheitsklasse C (entspricht nach EN 16798-3 der Klasse ATC3)
- für den Hygienebereich nach VDI 6022

Starkes Material

Die Basis der VENTAFLEX® Luftleitungen ist PUR-Hartschaum. Die GFK-Oberflächen bestehen aus Fiberglas, Polyesterharz und außen zusätzlich aus einem UV-beständigen Gelcoat-Überzug. Dieser spezielle Materialverbund verleiht den Leitungen eine ausgesprochen hohe Stabilität.

Hoch dämmend

Das VENTAFLEX® System besitzt eine Wärmeleitfähigkeit von nur 0,022 W/mK. Das entspricht der Wärmeleitfähigkeitsgruppe WL 022. Somit ist eine Schwitz- und Taubildung auszuschließen.

Besonders strömungsgünstig

Durch die ovale Form und die glatte Oberfläche ist die Luftführung gegenüber herkömmlichen eckigen Luftkanälen deutlich strömungsgünstiger und damit effizienter.

Perfekt kompatibel

Eine Anbindung an z.B. Wickelfalz oder Edelstahl anderer Rohrsysteme ist leicht möglich.

Zusatz-Sicherheitshinweise

Der Arbeitgeber oder Selbstständige muss sicherstellen, dass industrielle oder gewerbliche Anwender von Diisocyanaten erfolgreich eine Schulung zur sicheren Verwendung abgeschlossen haben.

Ultra leicht

Die VENTAFLEX® Luftleitung Klassik hat bei gleicher Länge eine Gewichtsersparnis gegenüber einem vergleichbaren gedämmten Luftkanal von 70 %. Der Gewichtsvorteil erlaubt den Einsatz auf statisch belasteten Dächern.

Absolut hygienisch

Aufgrund der glatten Oberflächen sind VENTAFLEX® Systeme sehr leicht zu reinigen und erfüllen die Hygiene-Anforderungen nach VDI 6022. Durch die hohe chemische Beständigkeit der VENTAFLEX® Luftleitungen ist der Einsatz von herkömmlichen Industriereinigern vollkommen unproblematisch.

Platzoptimiert und individuell angepasst

Überall dort, wo die Aufbauhöhe begrenzt ist und ein runder Leitungsquerschnitt nicht verbaut werden kann, ist die VENTAFLEX® Luftleitung Klassik oval die richtige Wahl. Durch das Baukastenprinzip können die Luftleitungen perfekt den Anforderungen angepasst werden.

Variable Planung

Das VENTAFLEX® Standardsortiment bietet dem Planer umfassende Möglichkeiten in seiner Projektierung: Leitungen von Baureihe 500 – 1250, Bögen, T-Stücke, Reduzierungen und vieles mehr.

Das Besondere sind höchst variable Formteile, die je nach Anforderung und Planung produziert werden.

Bewährte Einsatzbereiche

- Industrie/Messehallen
- Schwimmbäder/Sportstätten
- Hotels/Gastronomie
- Schulen/Kitas
- Krankenhäuser/Pflegeeinrichtungen
- Statisch belastete Dächer
- Lebensmittelindustrie
- Pharma/Forschung
- HighTech Produktion

Der Aufbau einer VENTAFLEX® Klassik Luftleitung oval: Die Breite der Leitung ist dank des Baukastenprinzips anpassbar – bis 2270 mm



Inhalte	Seite
Luftleitung oval	3.1
Bogen 90° vertikal	3.3
Bogen 90° horizontal	3.5
Bogen 45° vertikal	3.7
Bogen 45° horizontal	3.9
T-Stück 90° vertikal	3.11
T-Stück 90° horizontal	3.13
Sonderbauteile	3.15

Die VENTAFLEX® Luftleitung Klassik oval



Material

Hochdämmender PUR-Hartschaum

Standardbeschichtung innen/außen

GFK (glasfaserverstärkter Kunststoff)

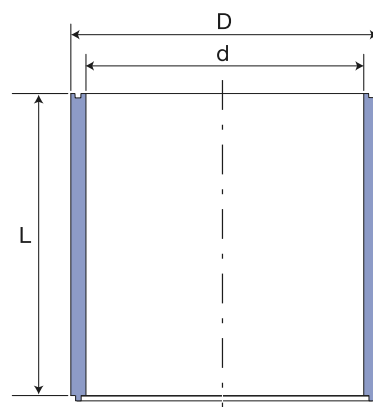
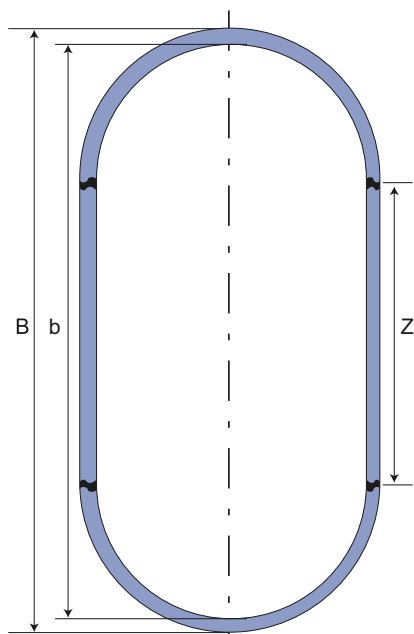
Farbe

Lichtgrau (RAL 7035)

Baureihe	Z mm	d mm	d mm	b mm	b mm	L mm	Gewicht kg/Stck.	Oberfläche qm	freier Querschnitt qm
500	250	520	580	770	830	1000	8,2	2,13	0,34
	500	520	580	1020	1080	1000	10,0	2,64	0,47
	750	520	580	1270	1330	1000	11,8	3,14	0,60
	1000	520	580	1520	1580	1000	13,5	3,64	0,73
630	250	650	710	900	960	1000	9,7	2,55	0,49
	500	650	710	1150	1210	1000	11,4	3,05	0,66
	750	650	710	1400	1460	1000	13,2	3,55	0,82
	1000	650	710	1650	1710	1000	15,0	4,05	0,98
710	250	730	790	980	1040	1000	10,6	2,80	0,60
	500	730	790	1230	1290	1000	12,3	3,30	0,78
	750	730	790	1480	1540	1000	14,1	3,80	0,97
	1000	730	790	1730	1790	1000	15,9	4,30	1,15
800	250	820	880	1070	1130	1000	11,6	3,08	0,73
	500	820	880	1320	1380	1000	13,3	3,59	0,94
	750	820	880	1570	1630	1000	15,1	4,09	1,14
	1000	820	880	1820	1880	1000	16,9	4,59	1,35
900	250	920	980	1170	1230	1000	12,7	3,40	0,89
	500	920	980	1420	1480	1000	14,4	3,90	1,12
	750	920	980	1670	1730	1000	16,2	4,40	1,35
	1000	920	980	1920	1980	1000	18,0	4,90	1,58
1250	250	1270	1330	1520	1580	1000	16,6	4,50	1,58
	500	1270	1330	1770	1830	1000	18,3	5,00	1,90
	750	1270	1330	2020	2080	1000	20,1	5,50	2,22
	1000	1270	1330	2270	2330	1000	21,9	6,00	2,54

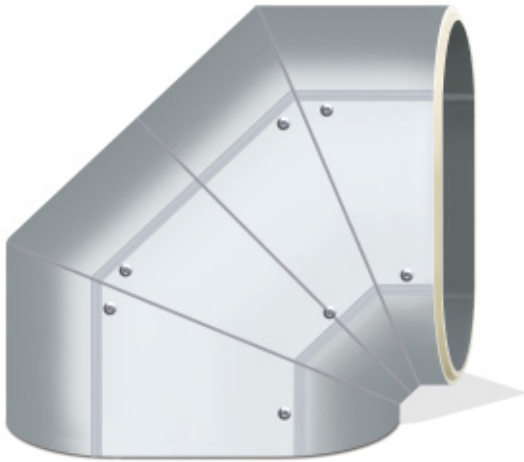
Gewichtsangaben ohne Versteifung

Baureihe	d*hyd mm	Innenmaße	Artikel-Nr.
500	770	520/770	185203004
	810	520/1020	185213004
	840	520/1270	185223004
	860	520/1520	185233004
630	950	650/900	186503004
	990	650/1150	186513004
	1030	650/1400	186523004
	1050	650/1650	186533004
710	1070	730/980	187303004
	1110	730/1230	187313004
	1140	730/1480	187323004
	1170	730/1730	187333004
800	1190	820/1070	188203004
	1240	820/1320	188213004
	1270	820/1570	188223004
	1300	820/1820	188233004
900	1330	920/1170	189203004
	1380	920/1420	189213004
	1410	920/1670	189223004
	1440	920/1920	189233004
1250	1820	1270/1520	1812703004
	1870	1270/1770	1812713004
	1910	1270/2020	1812723004
	1950	1270/2270	1812733004



d = Innendurchmesser
 D = Außendurchmesser
 L = Länge
 B = Breite (Außen)
 b = Breite (Innen)
 Z = Zwischenstück

Die VENTAFLEX® Luftleitung Klassik oval Bogen 90° vertikal



Material

Hochdämmender PUR-Hartschaum

Standardbeschichtung innen/außen

GFK (glasfaserverstärkter Kunststoff)

Farbe

Lichtgrau (RAL 7035)

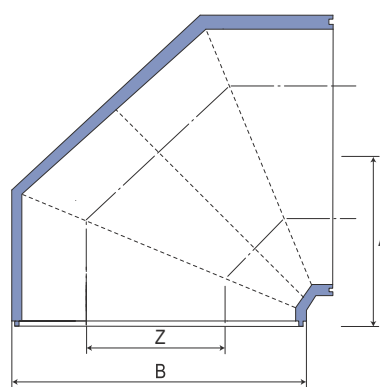
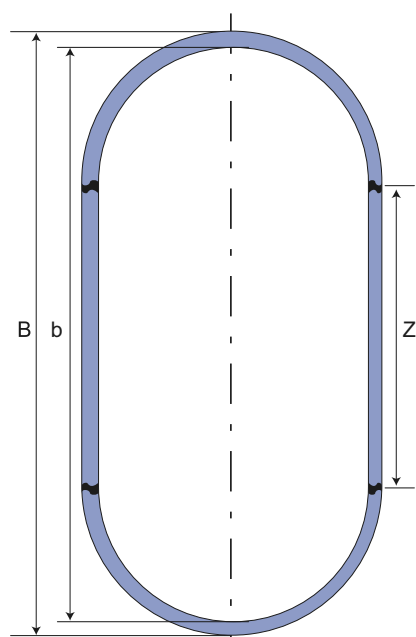
Auf Anfrage können Bögen in jedem benötigten Winkel angefertigt werden

Baureihe	Z mm	d mm	d mm	b mm	b mm	Achsmaß A	Gewicht kg/Stck.	Oberfläche qm	Querschnitt
500	250	520	580	770	830	1207	16,4	4,28	0,34
	500	520	580	1020	1080	1207	20,0	5,28	0,47
	750	520	580	1270	1330	1207	23,6	6,28	0,60
	1000	520	580	1520	1580	1207	27,0	7,28	0,73
630	250	650	710	900	960	1207	19,4	5,10	0,49
	500	650	710	1150	1210	1207	22,8	6,10	0,66
	750	650	710	1400	1460	1207	26,4	7,10	0,82
	1000	650	710	1650	1710	1207	30,0	8,10	0,98
710	250	730	790	980	1040	1207	21,2	5,60	0,60
	500	730	790	1230	1290	1207	24,6	6,60	0,78
	750	730	790	1480	1540	1207	28,2	7,60	0,97
	1000	730	790	1730	1790	1207	31,8	8,60	1,15
800	250	820	880	1070	1130	1207	23,2	6,18	0,73
	500	820	880	1320	1380	1207	26,6	7,18	0,94
	750	820	880	1570	1630	1207	30,2	8,16	1,14
	1000	820	880	1820	1880	1207	33,8	9,18	1,35
900	250	920	980	1170	1230	1207	25,4	6,80	0,89
	500	920	980	1420	1480	1207	28,8	7,80	1,12
	750	920	980	1670	1730	1207	32,4	8,80	1,35
	1000	920	980	1920	1980	1810	54,0	14,70	1,58
1250	250	1270	1330	1520	1580	1207	33,2	9,00	1,58
	500	1270	1330	1770	1830	1207	36,6	10,00	1,90
	750	1270	1330	2020	2080	1811	60,3	16,50	2,22
	1000	1270	1330	2270	2330	1811	65,7	18,00	2,54

Gewichtsangaben ohne Versteifung



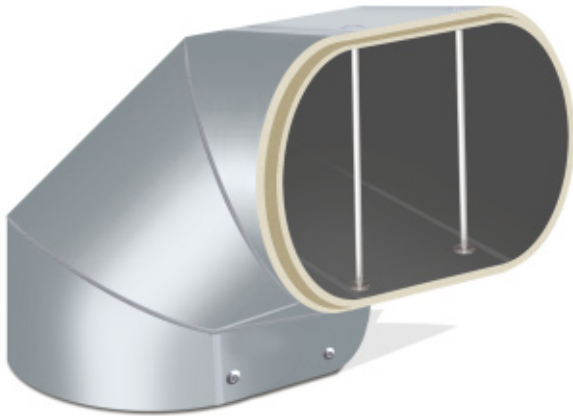
Baureihe	d*hyd mm	Innenmaße	Artikel-Nr.
500	770	520/770	945203004
	810	520/1020	945213004
	840	520/1270	945223004
	860	520/1520	945233004
630	950	650/900	946503004
	990	650/1150	946513004
	1030	650/1400	946523004
	1050	650/1650	946533004
710	1070	730/980	947303004
	1110	730/1230	947313004
	1140	730/1480	947323004
	1170	730/1730	947333004
800	1190	820/1070	948203004
	1240	820/1320	948213004
	1270	820/1570	948223004
	1300	820/1820	948233004
900	1330	920/1170	949203004
	1380	920/1420	949213004
	1410	920/1670	949223004
	1440	920/1920	949233004
1250	1820	1270/1520	9412703004
	1870	1270/1770	9412713004
	1910	1270/2020	9412723004
	1950	1270/2270	9412733004



- d = Innendurchmesser
- D = Außendurchmesser
- B = Breite (Außen)
- b = Breite (Innen)
- Z = Zwischenstück
- A = Achsmaß



Die VENTAFLEX® Luftleitung Klassik oval Bogen 90° horizontal



Material

Hochdämmender PUR-Hartschaum

Standardbeschichtung innen/außen

GFK (glasfaserverstärkter Kunststoff)

Farbe

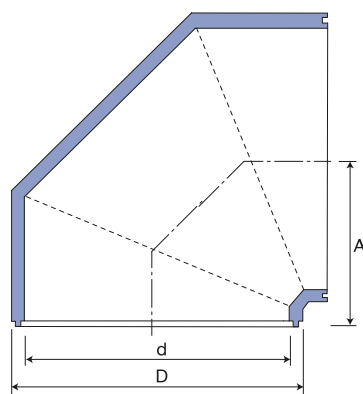
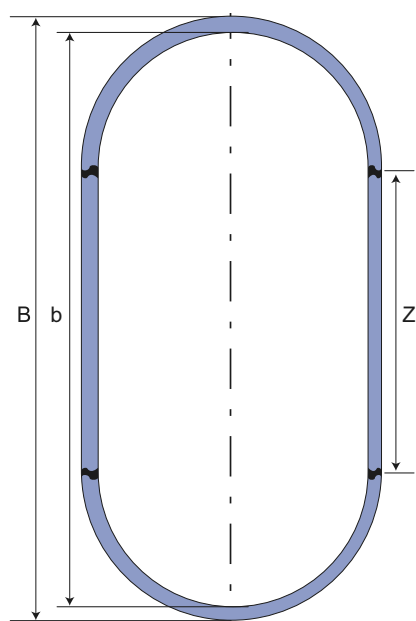
Lichtgrau (RAL 7035)

Auf Anfrage können Bögen in jedem benötigten Winkel angefertigt werden

Baureihe	Z mm	d mm	d mm	b mm	b mm	Achsmaß A	Gewicht kg/Stck.	Oberfläche qm	Querschnitt
500	250	520	580	770	830	598	8,2	2,13	0,34
	500	520	580	1020	1080	598	10,0	2,64	0,47
	750	520	580	1270	1330	598	11,8	3,14	0,60
	1000	520	580	1520	1580	598	13,5	3,64	0,73
630	250	650	710	900	960	602	9,7	2,55	0,49
	500	650	710	1150	1210	602	11,4	3,05	0,66
	750	650	710	1400	1460	602	13,2	3,55	0,82
	1000	650	710	1650	1710	602	15,0	4,05	0,98
710	250	730	790	980	1040	604	10,6	2,80	0,60
	500	730	790	1230	1290	604	12,3	3,30	0,78
	750	730	790	1480	1540	604	14,1	3,80	0,97
	1000	730	790	1730	1790	604	15,9	4,30	1,15
800	250	820	880	1070	1130	607	11,6	3,08	0,73
	500	820	880	1320	1380	607	13,3	3,59	0,94
	750	820	880	1570	1630	607	15,1	4,09	1,14
	1000	820	880	1820	1880	607	16,9	4,59	1,35
900	250	920	980	1170	1230	610	12,7	3,40	0,89
	500	920	980	1420	1480	610	14,4	3,90	1,12
	750	920	980	1670	1730	610	16,2	4,40	1,35
	1000	920	980	1920	1980	610	18,0	4,90	1,58
1250	250	1270	1330	1520	1580	899	16,6	6,75	1,58
	500	1270	1330	1770	1830	899	18,3	7,50	1,90
	750	1270	1330	2020	2080	899	20,1	8,25	2,22
	1000	1270	1330	2270	2330	899	21,9	9,00	2,54

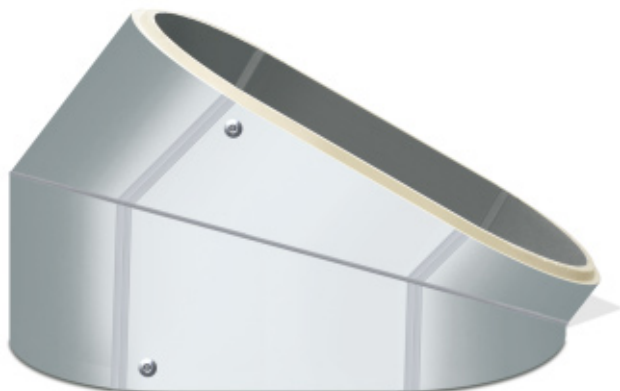
Gewichtsangaben ohne Versteifung

Baureihe	d*hyd mm	Innenmaße	Artikel-Nr.
500	770	520/770	945203104
	810	520/1020	945213104
	840	520/1270	945223104
	860	520/1520	945233104
630	950	650/900	946503104
	990	650/1150	946513104
	1030	650/1400	946523104
	1050	650/1650	946533104
710	1070	730/980	947303104
	1110	730/1230	947313104
	1140	730/1480	947323104
	1170	730/1730	947333104
800	1190	820/1070	948203104
	1240	820/1320	948213104
	1270	820/1570	948223104
	1300	820/1820	948233104
900	1330	920/1170	949203104
	1380	920/1420	949213104
	1410	920/1670	949223104
	1440	920/1920	949233104
1250	1820	1270/1520	9412703104
	1870	1270/1770	9412713104
	1910	1270/2020	9412723104
	1950	1270/2270	9412733104



- d = Innendurchmesser
- D = Außendurchmesser
- B = Breite (Außen)
- b = Breite (Innen)
- Z = Zwischenstück
- A = Achsmaß

Die VENTAFLEX® Luftleitung Klassik oval Bogen 45° vertikal



Material

Hochdämmender PUR-Hartschaum

Standardbeschichtung innen/außen

GFK (glasfaserverstärkter Kunststoff)

Farbe

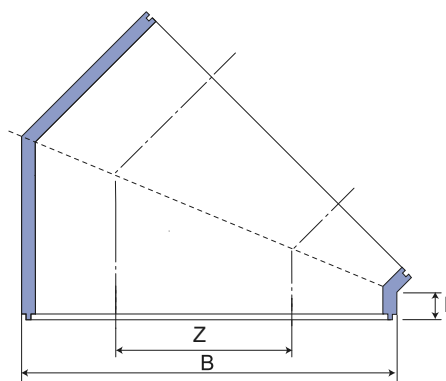
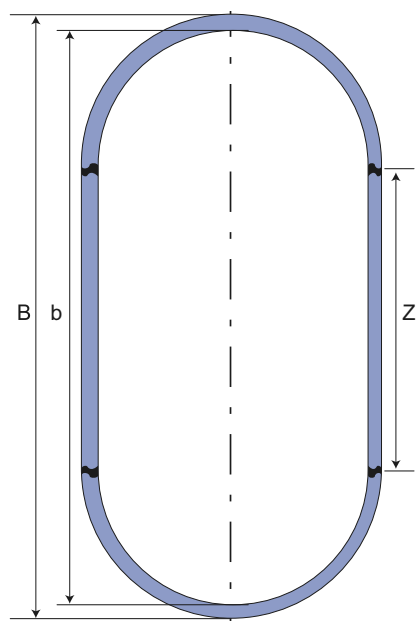
Lichtgrau (RAL 7035)

Auf Anfrage können Bögen in jedem benötigten Winkel angefertigt werden

Baureihe	Z mm	d mm	d mm	b mm	b mm	L Schenkel-Länge	Gewicht kg/Stck.	Oberfläche qm	Querschnitt
500	250	520	580	770	830	328	8,2	2,13	0,34
	500	520	580	1020	1080	276	10,0	2,64	0,47
	750	520	580	1270	1330	225	11,8	3,14	0,60
	1000	520	580	1520	1580	173	13,5	3,64	0,73
630	250	650	710	900	960	301	9,7	2,55	0,49
	500	650	710	1150	1210	249	11,4	3,05	0,66
	750	650	710	1400	1460	198	13,2	3,55	0,82
	1000	650	710	1650	1710	145	15,0	4,05	0,98
710	250	730	790	980	1040	285	10,6	2,80	0,60
	500	730	790	1230	1290	233	12,3	3,30	0,78
	750	730	790	1480	1540	181	14,1	3,80	0,97
	1000	730	790	1730	1790	129	15,9	4,30	1,15
800	250	820	880	1070	1130	266	11,6	3,08	0,73
	500	820	880	1320	1380	214	13,3	3,59	0,94
	750	820	880	1570	1630	162	15,1	4,09	1,14
	1000	820	880	1820	1880	111	16,9	4,59	1,35
900	250	920	980	1170	1230	245	12,7	3,40	0,89
	500	920	980	1420	1480	193	14,4	3,90	1,12
	750	920	980	1670	1730	142	16,2	4,40	1,35
	1000	920	980	1920	1980	340	27,0	7,35	1,58
1250	250	1270	1330	1520	1580	173	16,6	4,50	1,58
	500	1270	1330	1770	1830	121	18,3	5,00	1,90
	750	1270	1330	2020	2080	319	30,2	8,25	2,22
	1000	1270	1330	2270	2330	267	32,9	9,00	2,54

Gewichtsangaben ohne Versteifung

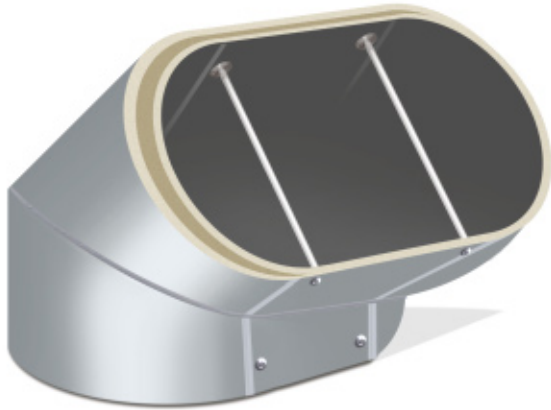
Baureihe	d*hyd mm	Innenmaße	Artikel-Nr.
500	770	520/770	445203004
	810	520/1020	445213004
	840	520/1270	445223004
	860	520/1520	445233004
630	950	650/900	446503004
	990	650/1150	446513004
	1030	650/1400	446523004
	1050	650/1650	446533004
710	1070	730/980	447303004
	1110	730/1230	447313004
	1140	730/1480	447323004
	1170	730/1730	447333004
800	1190	820/1070	448203004
	1240	820/1320	448213004
	1270	820/1570	448223004
	1300	820/1820	448233004
900	1330	920/1170	449203004
	1380	920/1420	449213004
	1410	920/1670	449223004
	1440	920/1920	449233004
1250	1820	1270/1520	4412703004
	1870	1270/1770	4412713004
	1910	1270/2020	4412723004
	1950	1270/2270	4412733004



d = Innendurchmesser
 D = Außendurchmesser
 B = Breite (Außen)
 b = Breite (Innen)
 Z = Zwischenstück
 L = Schenkellänge



Die VENTAFLEX® Luftleitung Klassik oval Bogen 45° horizontal



Material

Hochdämmender PUR-Hartschaum

Standardbeschichtung innen/außen

GFK (glasfaserverstärkter Kunststoff)

Farbe

Lichtgrau (RAL 7035)

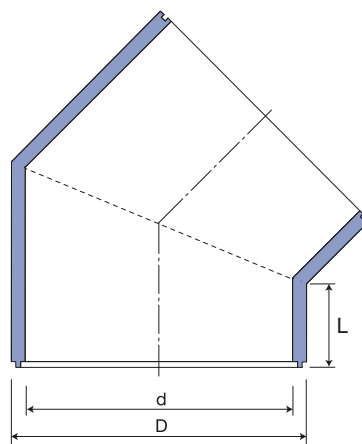
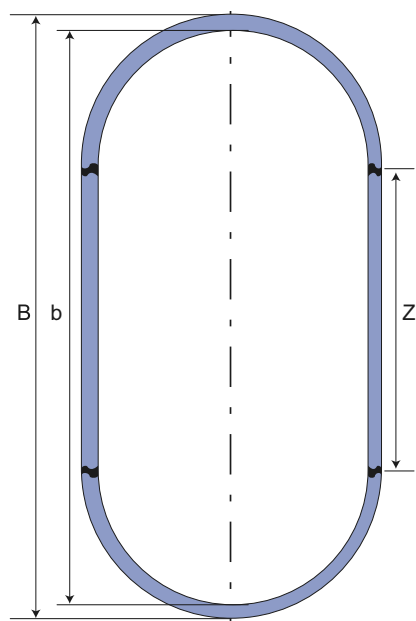
Auf Anfrage können Bögen in jedem benötigten Winkel angefertigt werden

Baureihe	Z mm	d mm	d mm	b mm	b mm	L Schenkel-Länge	Gewicht kg/Stck.	Oberfläche qm	Querschnitt
500	250	520	580	770	830	370	8,2	2,13	0,34
	500	520	580	1020	1080	370	10,0	2,64	0,47
	750	520	580	1270	1330	370	11,8	3,14	0,60
	1000	520	580	1520	1580	370	13,5	3,64	0,73
630	250	650	710	900	960	343	9,7	2,55	0,49
	500	650	710	1150	1210	343	11,4	3,05	0,66
	750	650	710	1400	1460	343	13,2	3,55	0,82
	1000	650	710	1650	1710	343	15,0	4,05	0,98
710	250	730	790	980	1040	326	10,6	2,80	0,60
	500	730	790	1230	1290	326	12,3	3,30	0,78
	750	730	790	1480	1540	326	14,1	3,80	0,97
	1000	730	790	1730	1790	326	15,9	4,30	1,15
800	250	820	880	1070	1130	310	11,6	3,08	0,73
	500	820	880	1320	1380	310	13,3	3,59	0,94
	750	820	880	1570	1630	310	15,1	4,09	1,14
	1000	820	880	1820	1880	310	16,9	4,59	1,35
900	250	920	980	1170	1230	287	12,7	3,40	0,89
	500	920	980	1420	1480	287	14,4	3,90	1,12
	750	920	980	1670	1730	287	16,2	4,40	1,35
	1000	920	980	1920	1980	287	18,0	4,90	1,58
1250	250	1270	1330	1520	1580	225	16,6	4,50	1,58
	500	1270	1330	1770	1830	225	18,3	5,00	1,90
	750	1270	1330	2020	2080	225	20,1	5,50	2,22
	1000	1270	1330	2270	2330	225	21,9	6,00	2,54

Gewichtsangaben ohne Versteifung

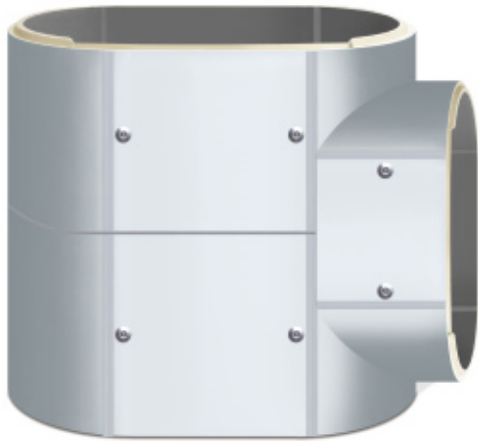


Baureihe	d*hyd mm	Innenmaße	Artikel-Nr.
500	770	520/770	445203104
	810	520/1020	445213104
	840	520/1270	445223104
	860	520/1520	445233104
630	950	650/900	446503104
	990	650/1150	446513104
	1030	650/1400	446523104
	1050	650/1650	446533104
710	1070	730/980	447303104
	1110	730/1230	447313104
	1140	730/1480	447323104
	1170	730/1730	447333104
800	1190	820/1070	448203104
	1240	820/1320	448213104
	1270	820/1570	448223104
	1300	820/1820	448233104
900	1330	920/1170	449203104
	1380	920/1420	449213104
	1410	920/1670	449223104
	1440	920/1920	449233104
1250	1820	1270/1520	4412703104
	1870	1270/1770	4412713104
	1910	1270/2020	4412723104
	1950	1270/2270	4412733104



- d = Innendurchmesser
- D = Außendurchmesser
- B = Breite (Außen)
- b = Breite (Innen)
- Z = Zwischenstück
- L = Schenkellänge

Die VENTAFLEX® Luftleitung Klassik oval T-Stück 90° vertikal



Material

Hochdämmender PUR-Hartschaum

Standardbeschichtung innen/außen

GFK (glasfaserverstärkter Kunststoff)

Farbe

Lichtgrau (RAL 7035)

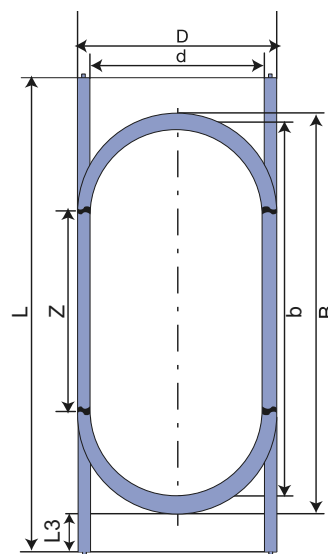
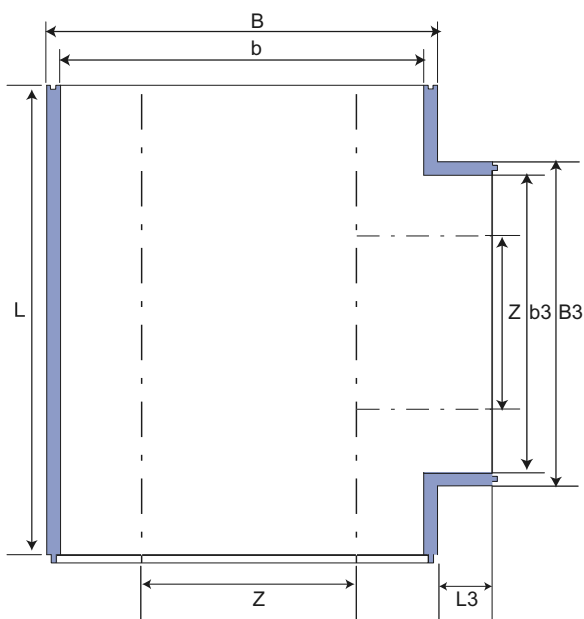
**Auf Anfrage fertigen wir auch
T-Stücke mit anderen Abgängen**

Baureihe	Z mm	d mm	d mm	b mm	b mm	L mm	Gewicht kg/Stck.	Oberfläche qm	Querschnitt
500	250	520	580	770	830	1000	12,3	1,65	0,34
	500	520	580	1020	1080	1500	20,0	3,27	0,47
	750	520	580	1270	1330	1500	23,6	4,72	0,60
	1000	520	580	1520	1580	2000	33,8	7,73	0,73
630	250	650	710	900	960	1500	19,4	4,30	0,49
	500	650	710	1150	1210	1500	22,8	4,73	0,66
	750	650	710	1400	1460	2000	33,0	7,69	0,82
	1000	650	710	1650	1710	2000	37,5	8,24	0,98
710	250	730	790	980	1040	1500	21,2	4,58	0,60
	500	730	790	1230	1290	1500	24,6	4,95	0,78
	750	730	790	1480	1540	2000	35,3	8,03	0,97
	1000	730	790	1730	1790	2000	39,8	8,52	1,15
800	250	820	880	1070	1130	1500	23,2	4,87	0,73
	500	820	880	1320	1380	2000	33,3	7,85	0,94
	750	820	880	1570	1630	2000	37,8	9,22	1,14
	1000	820	880	1820	1880	2500	47,5	12,24	1,35
900	250	920	980	1170	1230	1500	25,4	5,15	0,89
	500	920	980	1420	1480	2000	36,0	8,26	1,12
	750	920	980	1670	1730	2000	40,5	8,75	1,35
	1000	920	980	1920	1980	2500	54,0	13,73	1,58
1250	250	1270	1330	1520	1580	2000	41,5	9,18	1,58
	500	1270	1330	1770	1830	2000	45,75	9,50	1,90
	750	1270	1330	2020	2080	2500	60,3	13,81	2,22
	1000	1270	1330	2270	2330	2500	65,7	14,25	2,54

Gewichtsangaben ohne Versteifung



Baureihe	d*hyd mm	Innenmaße	Artikel-Nr.
500	770	520/770	785203004
	810	520/1020	785213004
	840	520/1270	785223004
	860	520/1520	785233004
630	950	650/900	786503004
	990	650/1150	786513004
	1030	650/1400	786523004
	1050	650/1650	786533004
710	1070	730/980	787303004
	1110	730/1230	787313004
	1140	730/1480	787323004
	1170	730/1730	787333004
800	1190	820/1070	788203004
	1240	820/1320	788213004
	1270	820/1570	788223004
	1300	820/1820	788233004
900	1330	920/1170	789203004
	1380	920/1420	789213004
	1410	920/1670	789223004
	1440	920/1920	789233004
1250	1820	1270/1520	7812703004
	1870	1270/1770	7812713004
	1910	1270/2020	7812723004
	1950	1270/2270	7812733004

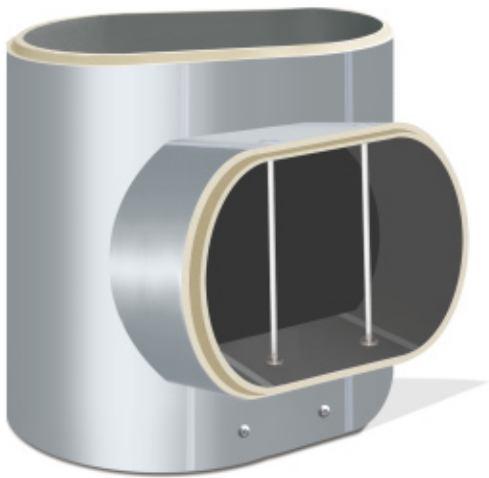


d = Innendurchmesser
 D = Außendurchmesser
 B = Breite (Außen)
 b = Breite (Innen)

Z = Zwischenstück
 L = Länge (T-Stück)
 $L3 = \text{Länge (Abgang)} = \frac{L - B3}{2}$



Die VENTAFLEX® Luftleitung Klassik oval T-Stück 90° horizontal



Material

Hochdämmender PUR-Hartschaum

Standardbeschichtung innen/außen

GFK (glasfaserverstärkter Kunststoff)

Farbe

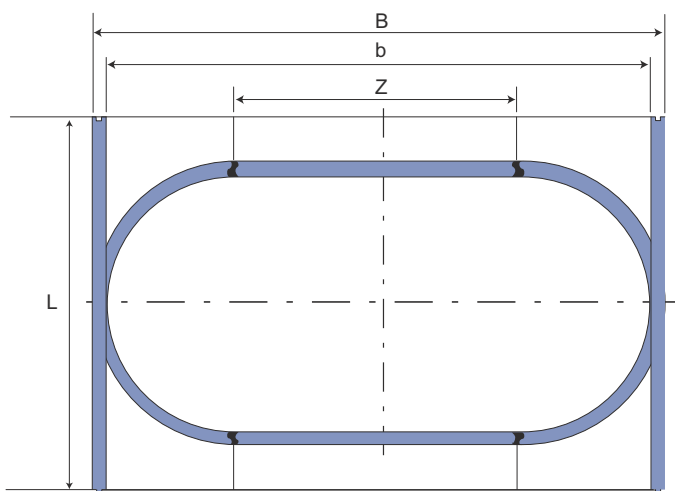
Lichtgrau (RAL 7035)

**Auf Anfrage fertigen wir auch
T-Stücke mit anderen Abgängen**

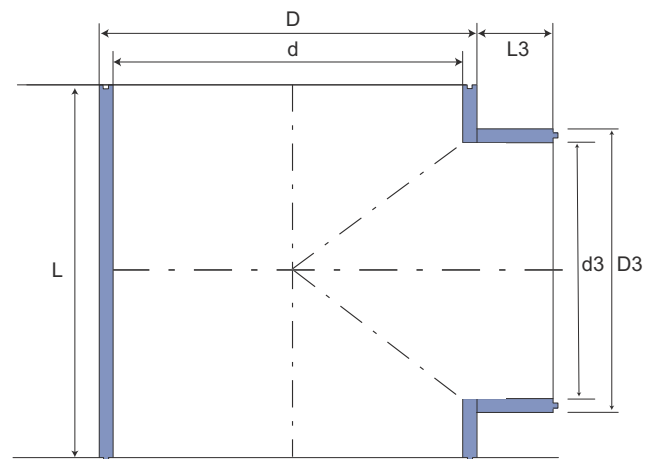
Baureihe	Z mm	d mm	d mm	b mm	b mm	L mm	Gewicht kg/Stck.	Oberfläche qm	Querschnitt
500	250	520	580	770	830	1000	7,4	2,12	0,34
	500	520	580	1020	1080	1000	10,0	2,85	0,47
	750	520	580	1270	1330	1000	11,7	3,33	0,60
	1000	520	580	1520	1580	1000	13,3	3,81	0,73
630	250	650	710	900	960	1000	9,1	2,60	0,49
	500	650	710	1150	1210	1000	10,6	3,02	0,66
	750	650	710	1400	1460	1000	12,0	3,44	0,82
	1000	650	710	1650	1710	1000	13,5	3,85	0,98
710	250	730	790	980	1040	1500	16,8	4,81	0,60
	500	730	790	1230	1290	1500	17,6	5,04	0,78
	750	730	790	1480	1540	1500	22,1	6,31	0,97
	1000	730	790	1730	1790	1500	24,7	7,07	1,15
800	250	820	880	1070	1130	1500	17,9	5,12	0,73
	500	820	880	1320	1380	1500	20,4	5,83	0,94
	750	820	880	1570	1630	1500	22,9	6,53	1,14
	1000	820	880	1820	1880	1500	25,3	7,24	1,35
900	250	920	980	1170	1230	1500	19,0	5,42	0,89
	500	920	980	1420	1480	1500	21,3	6,08	1,12
	750	920	980	1670	1730	1500	23,6	6,74	1,35
	1000	920	980	1920	1980	1500	25,9	7,39	1,58
1250	250	1270	1330	1520	1580	2000	33,4	9,54	1,58
	500	1270	1330	1770	1830	2000	36,40	10,40	1,90
	750	1270	1330	2020	2080	2000	39,4	11,25	2,22
	1000	1270	1330	2270	2330	2000	42,4	12,11	2,54

Gewichtsangaben ohne Versteifung

Baureihe	d*hyd mm	Innenmaße	Artikel-Nr.
500	770	520/770	785203104
	810	520/1020	785213104
	840	520/1270	785223104
	860	520/1520	785233104
630	950	650/900	786503104
	990	650/1150	786513104
	1030	650/1400	786523104
	1050	650/1650	786533104
710	1070	730/980	787303104
	1110	730/1230	787313104
	1140	730/1480	787323104
	1170	730/1730	787333104
800	1190	820/1070	788203104
	1240	820/1320	788213104
	1270	820/1570	788223104
	1300	820/1820	788233104
900	1330	920/1170	789203104
	1380	920/1420	789213104
	1410	920/1670	789223104
	1440	920/1920	789233104
1250	1820	1270/1520	7812703104
	1870	1270/1770	7812713104
	1910	1270/2020	7812723104
	1950	1270/2270	7812733104



Frontansicht



Seitenansicht

d = Innendurchmesser
 D = Außendurchmesser
 B = Breite (Außen)
 b = Breite (Innen)

Z = Zwischenstück
 L = Länge (T-Stück)
 L3 = Länge (Abgang) = $\frac{L \cdot D3}{2}$

Sonderbauteile

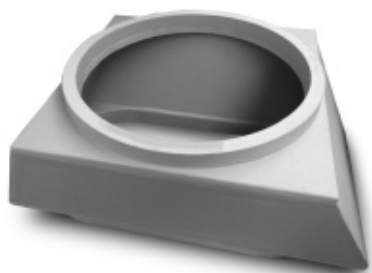
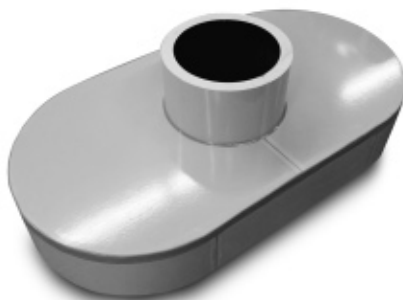
Anfertigungen für individuelle Projekte

... wird passend gemacht!

Runder Querschnitt auf oval?

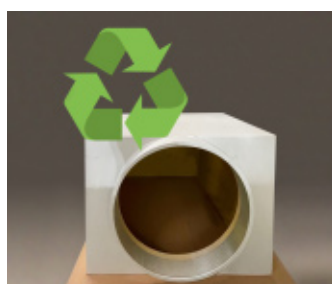
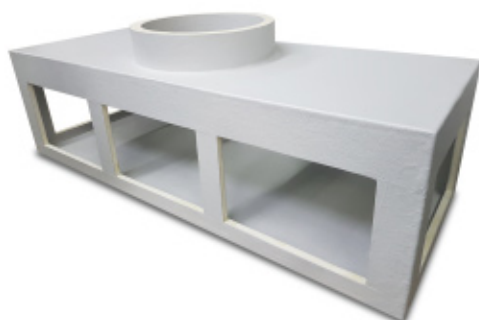
Oval auf eckig?

Die Lösung kommt von VENTAFLEX®: Angepasst auf das jeweilige System stellen wir Sonderbauteile her, die unterschiedliche Leitungsformen und -größen sowie handelsübliche Lüftungsgeräte sauber miteinander verbinden.



Funktionalität und Optik

Eigens für Sonderbauteile hat VENTAFLEX® ein neues Verfahren zur Oberflächenveredlung entwickelt. So weist jede Individualanfertigung die hohe Beständigkeit gegenüber Chemikalien, Abrieb und Witterung auf, durch die sich alle VENTAFLEX® Luftleitungen auszeichnen. Mit glatter und gleichmäßiger Oberfläche verlassen unsere Werkstücke die Produktion – auch eine gute Optik ist uns wichtig!



Endlich recyclingfähig!

Materialreinheit war ein Ziel auf dem Weg zu noch mehr Nachhaltigkeit: Sortierte PUR-Reststoffe werden aufbereitet, um als Ausgangsmaterial für die Herstellung neuer Bauteile bei VENTAFLEX® verwendet zu werden.

Alles aus einer Hand

Die Werkstücke werden ohne Umwege komplett bei uns gefertigt und an ihre Einsatzstelle ausgeliefert – ständige Verfügbarkeit und termingerechte Lieferung sind unser Serviceversprechen.

VENTAFLEX GmbH & Co. KG
 Siemensstraße 46
 D-48341 Altenberge

Tel +49 25 05 – 93 829 0
 Fax +49 25 05 – 93 829 -10

info@ventaflex.de
 www.ventaflex.de

Das VENTAFLEX Klassik Zubehör-System oval

Optimierte Bauteile –
maßgeschneidert und vielfach erprobt



„Alles aus einer Hand“!
In unserem Zubehör finden Sie
sämtliches Material, um ein
komplettes Leitungssystem
fachgerecht zu installieren.

Das Zubehör ist – je nach Ein-
satz – praktisch kombinierbar.
Wir beraten Sie gerne bei der
optimalen Zusammenstellung
Ihrer Bauteile und des Materials!

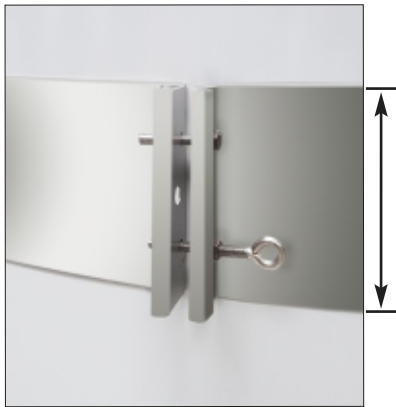


Inhalte	Seite
VENTAFLEX® Ovalschelle	3.17
Oval-Kompensator	3.18
Revisionsdeckel	3.19
VentaFit	3.20

Persönliche Beratung bei VENTAFLEX®: 02505 – 93 829 0



VENTAFLEX Klassik Oval-Schellen

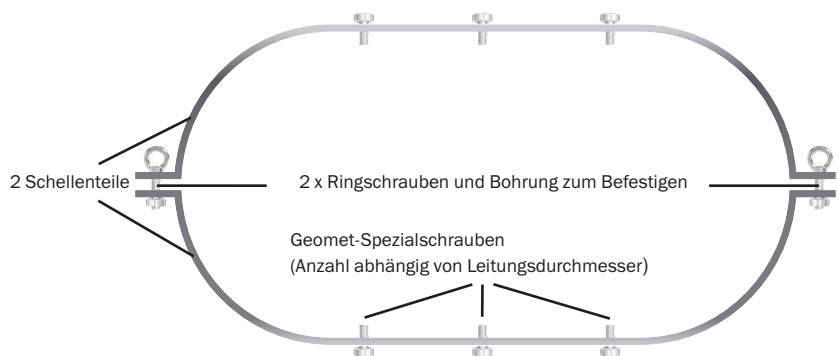


150 mm

2 Schellenteile

**Zur Verbindung der Luftleitungen oval
mit Befestigungsmöglichkeit zur Aufständigung
oder Aufhängung.**

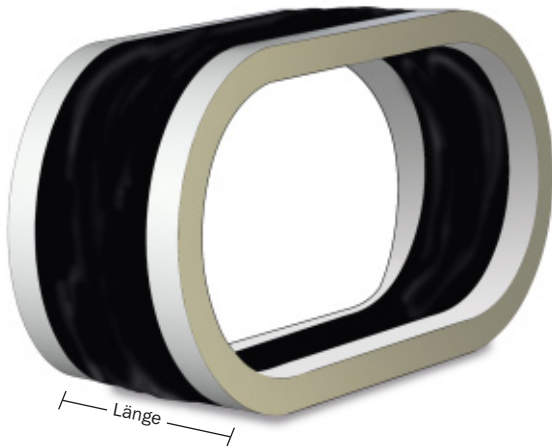
Material
Edelstahl



Montagehinweise beachten!
Zusätzlich muss eine Verklebung mit dem
Spezial-Kleber VentaFit erfolgen.

Für Leitungen mit den Maßen \varnothing mm	Artikel-Nr.
\varnothing 520 x 770/30	4245203000
\varnothing 520 x 1.020/30	4245213000
\varnothing 520 x 1.270/30	4245223000
\varnothing 520 x 1520/30	4245233000
\varnothing 650 x 900/30	4246503000
\varnothing 650 x 1.150/30	4246513000
\varnothing 650 x 1.400/30	4246523000
\varnothing 650 x 1.650/30	4246533000
\varnothing 730 x 980/30	4247303000
\varnothing 730 x 1.230/30	4247313000
\varnothing 730 x 1.480/30	4247323000
\varnothing 730 x 1.730/30	4247333000
\varnothing 820 x 1.070/30	4248203000
\varnothing 820 x 1.320/30	4248213000
\varnothing 820 x 1.570/30	4248223000
\varnothing 820 x 1.820/30	4248233000
\varnothing 920 x 1.170/30	4249203000
\varnothing 920 x 1.420/30	4249213000
\varnothing 920 x 1.670/30	4249223000
\varnothing 920 x 1.920/30	4249233000
\varnothing 1270 x 1.520/30	42412703000
\varnothing 1270 x 1.770/30	42412713000
\varnothing 1270 x 2.020/30	42412723000
\varnothing 1270 x 2.270/30	42412733000

Kompensator für Dehnungsausgleich und Entdröhnung (Schwingungsentkopplung)



Länge gestreckt = 420 mm
Einbaulänge = 390 mm

Material

Hochdämmender PUR-Hartschaum

Standardbeschichtung innen/außen

GFK (glasfaserverstärkter Kunststoff)

Farbe

Lichtgrau (RAL 7035)

Verschleißteil mit begrenzter Gewährleistung

Kompensatoren sind so anzuordnen, dass die auftretenden Längenänderungen vollständig aufgenommen werden können.

Die angrenzenden Leitungsabschnitte sind entsprechend zu führen (z.B. Gleitlager) und durch Festpunkte zu begrenzen.

Bau-reihe	Für Leitungen mit den Maßen \varnothing mm	Z mm	d mm	Artikel-Nr.
500	\varnothing 520 x 770/30	250	520	845203004
	\varnothing 520 x 1.020/30	500	520	845213004
	\varnothing 520 x 1.270/30	750	520	845223004
	\varnothing 520 x 1520/30	1000	520	845233004
630	\varnothing 650 x 900/30	250	650	846503004
	\varnothing 650 x 1.150/30	500	650	846513004
	\varnothing 650 x 1.400/30	750	650	846523004
	\varnothing 650 x 1.650/30	1000	650	846533004
710	\varnothing 730 x 980/30	250	730	847303004
	\varnothing 730 x 1.230/30	500	730	847313004
	\varnothing 730 x 1.480/30	750	730	847323004
	\varnothing 730 x 1.730/30	1000	730	847333004
800	\varnothing 820 x 1.070/30	250	820	848203004
	\varnothing 820 x 1.320/30	500	820	848213004
	\varnothing 820 x 1.570/30	750	820	848223004
	\varnothing 820 x 1.820/30	1000	820	848233004
900	\varnothing 920 x 1.170/30	250	920	849203004
	\varnothing 920 x 1.420/30	500	920	849213004
	\varnothing 920 x 1.670/30	750	920	849223004
	\varnothing 920 x 1.920/30	1000	920	849233004
1250	\varnothing 1270 x 1.520/30	250	1270	8412703004
	\varnothing 1270 x 1.770/30	500	1270	8412713004
	\varnothing 1270 x 2.020/30	750	1270	8412723004
	\varnothing 1270 x 2.270/30	1000	1270	8412733004

Für die Auslegung ist die maximale Oberflächentemperatur anzusetzen. Bei sommerlicher Sonneneinstrahlung können Dachoberflächen sehr hohe Temperaturen erreichen. Daraus ergibt sich gegenüber winterlichen Bedingungen eine breite Temperaturdifferenz, die bei der Auslegung zwingend zu berücksichtigen ist. Berechnungsbeispiel (vereinfacht):

$$\Delta L = 0,00005 * 10 * 100$$

Ergebnis: $\Delta L \approx 0,50 \text{ m} = 50 \text{ mm}$

Folglich:

Eine 10 m lange Leitung kann sich um ca. 50 mm ausdehnen. Diese Bewegung muss über Gleitlager weitergeleitet und durch geeignete Kompensatoren, montiert in passenden Intervallen, aufgenommen werden.

Revisionsdeckel oval



Baureihe	Ausschnittgröße (mm)	Material: verzinktes Stahlblech	Material: Edelstahl
		Artikel-Nr.	Artikel-Nr.
200	100 x 200	252003010	252003020
250	100 x 200	252503010	252503020
300	100 x 200	253003010	253003020
400	200 x 300	254205010	254205020
500	200 x 300	255205010	255205020
630	300 x 400	256505010	256505020
710	300 x 400	257303010	257303020
800	300 x 400	258205010	258205020
900	300 x 400	259205010	259205020
1250	300 x 400	2512702010	2512703020

VentaFit-6022



VentaFit ist ein speziell entwickelter Kleber zum Verkleben der VENTAFLEX® Luftleitung Klassik. Auch das äußere und innere Abdichten der Verbindungsstellen ist problemlos möglich.

Farbe	Menge	Artikel-Nr.
schwarz	580 ml	0030015001
grau	580 ml	0030015004

Schlauchbeutelpresse



Speziell für Schlauchbeutel mit 400 ml oder 600 ml

Menge	Artikel-Nr.
1	0030019001

Materialbedarf

Die benötigte Menge Kleber ist abhängig von der Anzahl der Klebestellen – und natürlich von dem Durchmesser bzw. der Form der Leitungen. Anhand der Tabelle lässt sich die zu erwartende Menge hochrechnen, die mit einem Beutel hergestellt werden kann.

Baureihe	Innenmaße	Anzahl der Klebe- bzw. Verbindungsstellen, die mit einem Schlauchbeutel hergestellt werden können
		VentaFit
500	520/770	2
	520/1020	2
	520/1270	1
	520/1520	1
630	650/900	2
	650/1150	1
	650/1400	1
	650/1650	0,75
710	730/980	1
	730/1230	1
	730/1480	0,75
	730/1730	0,75
800	820/1070	1
	820/1320	0,75
	820/1570	0,75
	820/1820	0,5
900	920/1170	0,75
	920/1420	0,75
	920/1670	0,5
	920/1920	0,5
1250	1270/1520	0,5
	1270/1770	0,5
	1270/2020	0,25
	1270/2270	0,25

Die Montageanleitungen sind urheberrechtlich geschützt – © VENTAFLEX GmbH & Co. KG

VENTAFLEX GmbH & Co. KG
Siemensstraße 46
D-48341 Altenberge

Tel +49 2505 – 938290
Fax +49 2505 – 93829 -10

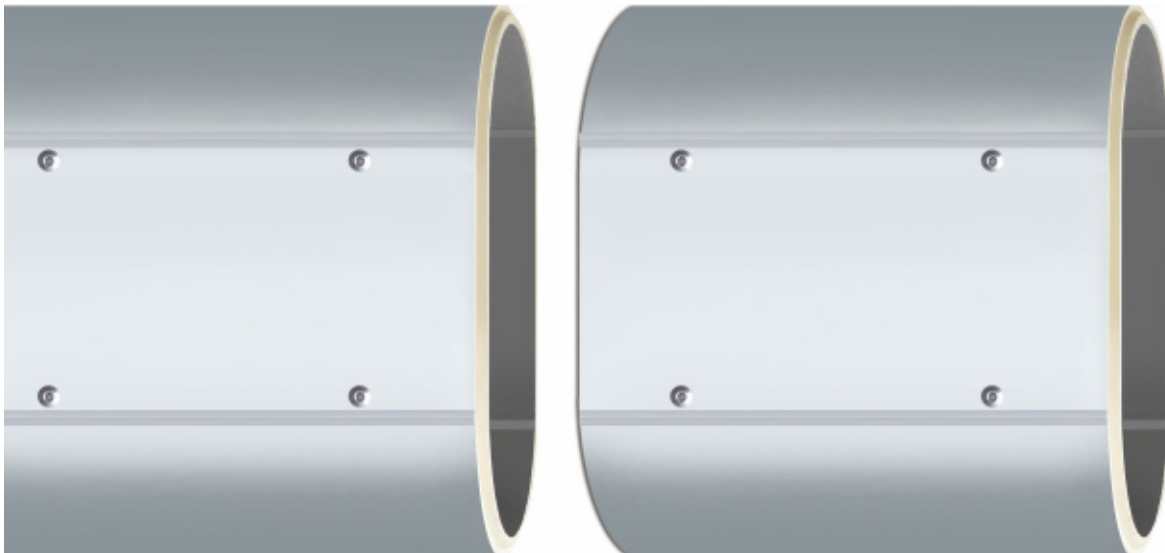
info@ventaflex.de
www.ventaflex.de

MONTAGEANLEITUNG

VENTAFLEX®

Luftleitung Klassik

für Raum · Fassade · Dach



VENTAFLEX KLASSIK LUFTLEITUNG OVAL

Verantwortung

Bei den Montageanleitungen der VENTAFLEX® Produkte handelt es sich um unverbindliche Empfehlungen, die nicht rechtsverbindlich sind. Sie beruhen auf Konstruktionsdaten und Montageerfahrungen.

Eine Systemverantwortung ist seitens der Firma VENTAFLEX® nicht möglich, da sie lediglich Komponenten und Bausteine zur Erstellung von Lüftungs- und Heizungsanlagen entwickelt, produziert und liefert.

Bitte lesen Sie sich vor Beginn der Montage diese Montageanleitung aufmerksam durch und vergewissern Sie sich, dass Sie sämtliche benötigte Materialien und Werkzeuge bereit liegen haben.

Sicherheitshinweise

Montagearbeiten dürfen nur Fachkräfte ausführen, die aufgrund ihrer fachlichen Ausbildung, Erfahrung und Unterweisung ausreichende Kenntnisse haben über

- Sicherheitsvorschriften
- Unfallverhütungsvorschriften
- Richtlinien und anerkannte Regeln der Technik (z.B. VDE-Bestimmungen, DIN-Normen).

Die Fachkräfte müssen

- die Ihnen übertragenen Arbeiten beurteilen, mögliche Gefahren erkennen und vermeiden können
- von dem für die Sicherheit der Anlage Verantwortlichen berechtigt sein, die erforderlichen Arbeiten und Tätigkeiten auszuführen.

Schnelle Hilfe

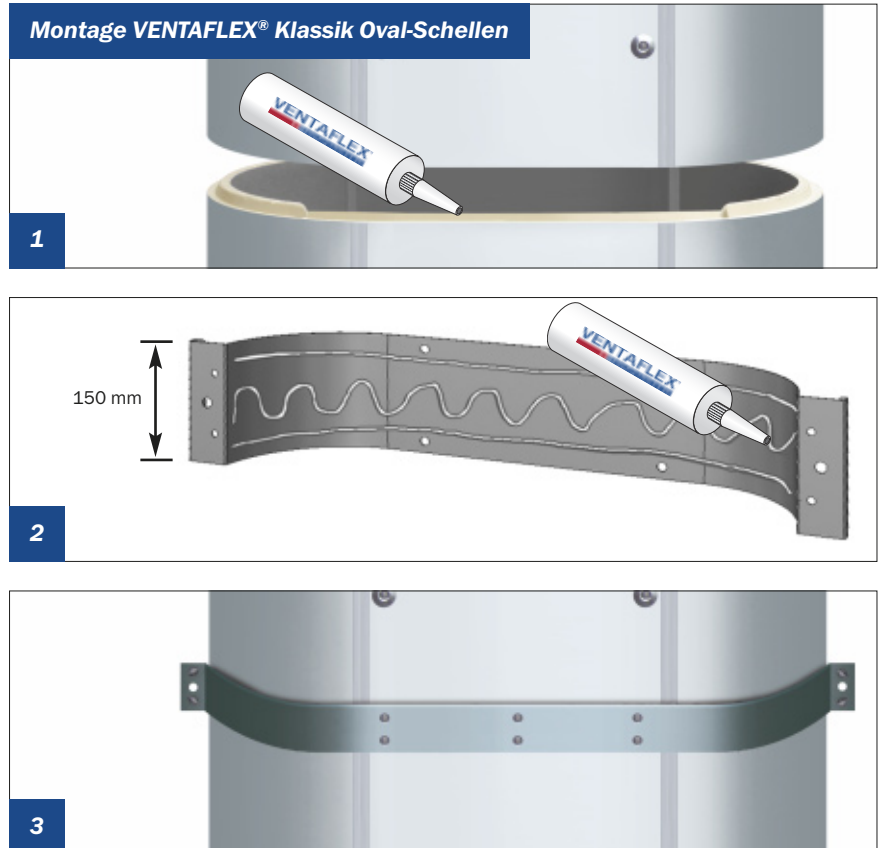
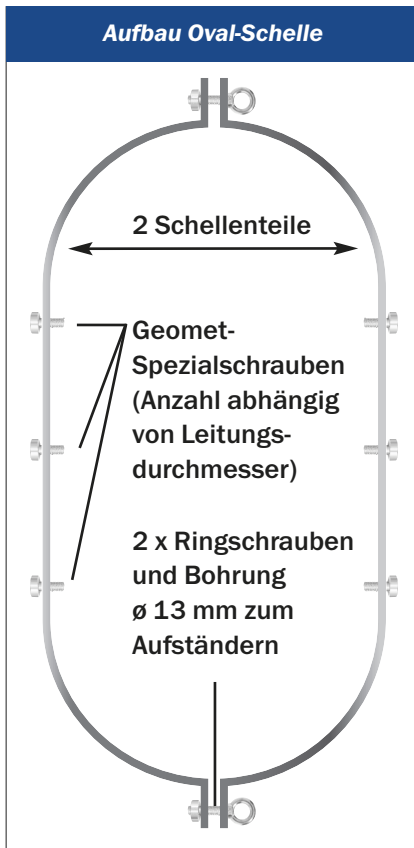
Sollten Sie noch Fragen zum Einbau oder weiteren VENTAFLEX® Produkten haben, können Sie gerne unsere Hotline unter der Rufnummer

0 25 05 - 93 829 -20

kontaktieren. Wir führen Sie jetzt Schritt für Schritt durch die Montage.

Weitere, allgemeingültige Informationen zur Verarbeitung von VENTAFLEX® Luftleitungen finden Sie unter www.ventaflex.de

Inhalte	Seite
Ovalschelle	3.22
Aufständerung/Abhängung	3.23
Längenanpassung	3.24
Kompensator	3.25
Übergang Rechteckkanal	3.26
Dachdurchführung	3.27



VentaFit ist ein Spezialkleber für PU-Hartschaum. Optimale Ergebnisse erreicht man bei einer Verarbeitungstemperatur zwischen +5 °C und +35 °C. Hautbildung erfolgt nach ca. 20 Minuten. Mengenangaben sind auf der Kartusche zu finden.

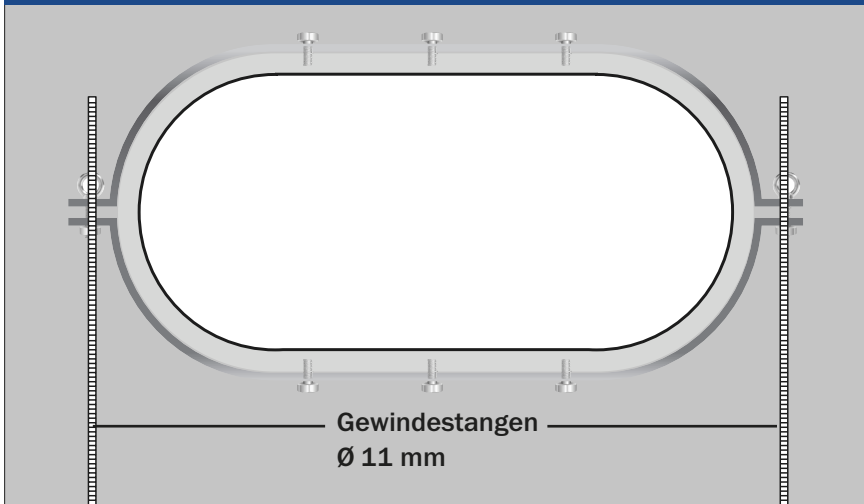
Tipp:
Bei geringen Umgebungstemperaturen lässt sich die Fließfähigkeit des Klebers verbessern, indem die Kartuschen vor dem Verarbeiten in einen Eimer mit warmen Wasser gelegt werden.

Den Kleber auf die verschiedenen Ebenen der Verbindungsstelle umlaufend auftragen. Es ist darauf zu achten, dass sämtliche Klebe- und Versiegelungsflächen von Staub, Fett und sonstigen Ablagerungen befreit sind. Eine zweite Leitung auf die erste stellen und so ausrichten, bis Nut und Feder ineinander greifen. Anschließend die Klebenähte von außen mit Kleber versiegeln und diesen großzügig auf der Schellenbreite aufbringen. Die VENTAFLEX® Klassik Oval-Schellen um die Verbindung legen.

Seitliche Ringschrauben anziehen und fest auf die Klebefläche drücken, danach alle vorhandenen Bohrlöcher der Schellen mit den Spezialschrauben bestücken und diese in die Leitung einschrauben.

Für die Befestigung der VENTAFLEX® Klassik Oval-Schellen nur die dafür eigens entwickelten Geomet-Spezialschrauben verwenden, um die Dichtigkeit der Leitung zu erhalten.

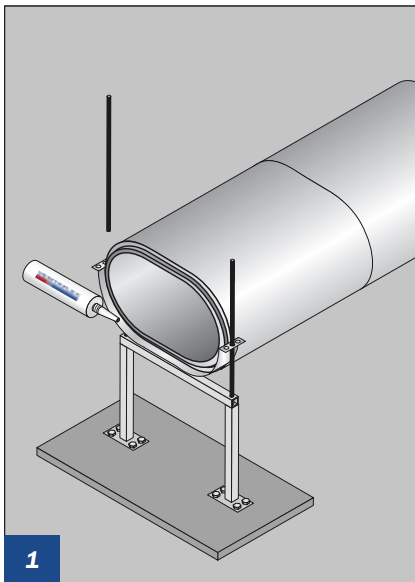
Aufständerung/Abhängung mit VENTAFLEX® Klassik Oval-Schellen



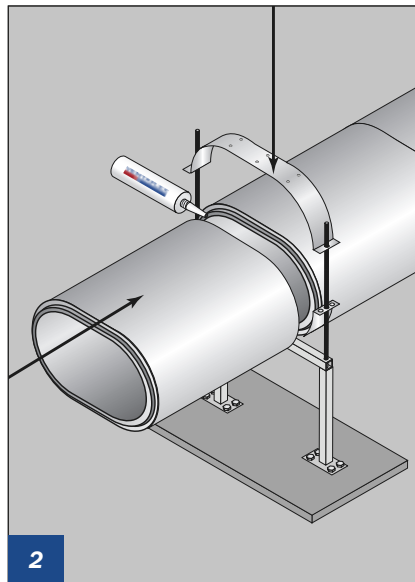
Die VENTAFLEX® Luftleitung Klassik Oval-Schellen dienen gleichermaßen zur sicheren Verbindung der Leitungssegmente als auch zur Aufständerung bzw. Abhängung des Systems.

Waschbetonplatten als Fundament für den Aufbau vermeiden die Durchdringung der Dachhaut. Wir empfehlen, eine mögliche Windlast individuell abzustimmen.

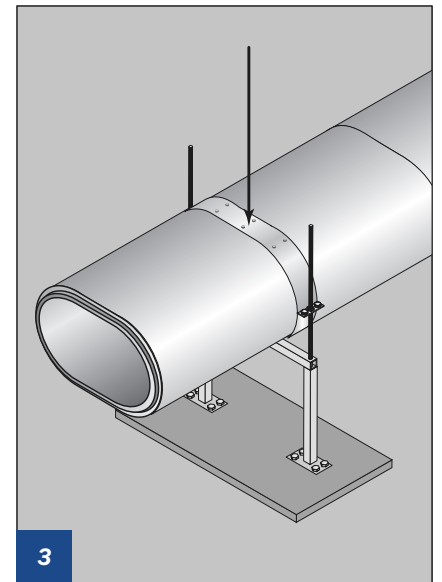
Die Montageanleitungen sind urheberrechtlich geschützt – © VENTAFLEX GmbH & Co. KG



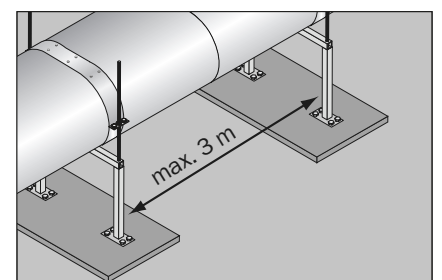
Die VENTAFLEX® Luftleitung Klassik Oval-Schelle wird auf die untere Aufständerung gelegt. Dann wird die Luftleitung wie in 3.21 beschrieben montiert.



Die obere Schelle wird auf die Gewindestangen gefädelt, wie in 3.21 beschrieben montiert.

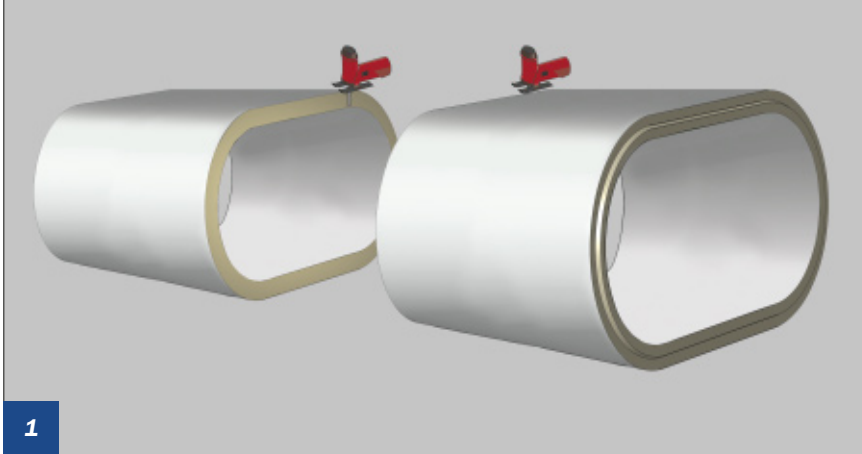


Danach seitliche Schrauben anziehen.



Der Abstand zwischen zwei Schellen sollte 3 m nicht überschreiten.

Erstellung von passgenauen Leitungslängen



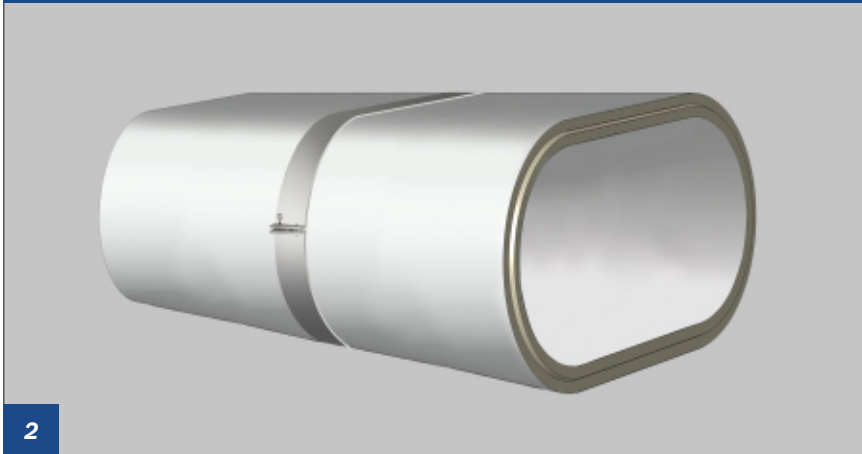
1

Mit einer Stichsäge an der Verbindungsstelle Nut und Feder der VENTAFLEX® Luftleitung Klassik oval entfernen.

Tipp:

Es wird empfohlen, die VENTAFLEX® Luftleitung Klassik mit einer Stichsäge mit Metallsägeblatt zu schneiden.

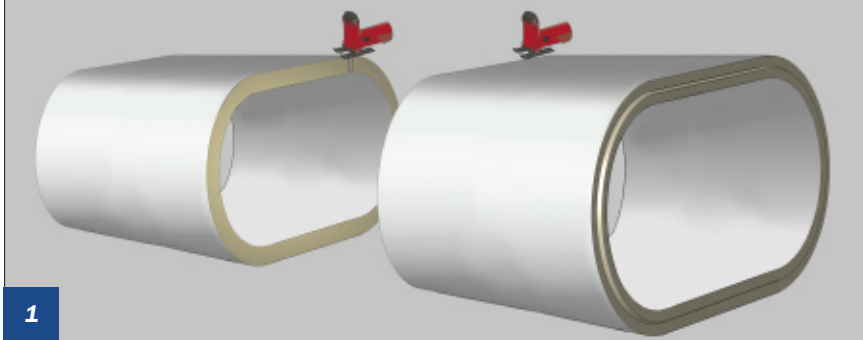
Verbindung der Segmente mit der Oval-Schelle



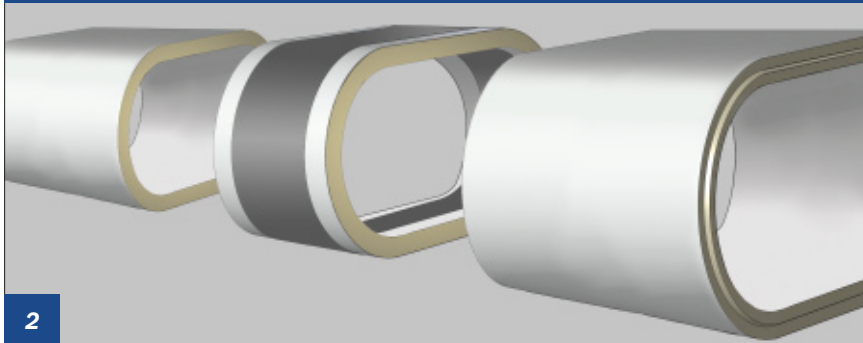
2

Nach dem Kürzen reichlich Kleber auf die Sägestelle auftragen (siehe „Montage Oval-Schelle“). Beide VENTAFLEX® Luftleitungen Klassik oval Stoß an Stoß aneinander setzen und den Kleber mit Druck unter Hin-und-her-Bewegungen der Leitung verteilen. Als letztes beide Teile der Oval-Schelle mittig auf die Verbindung platzieren und verschrauben.

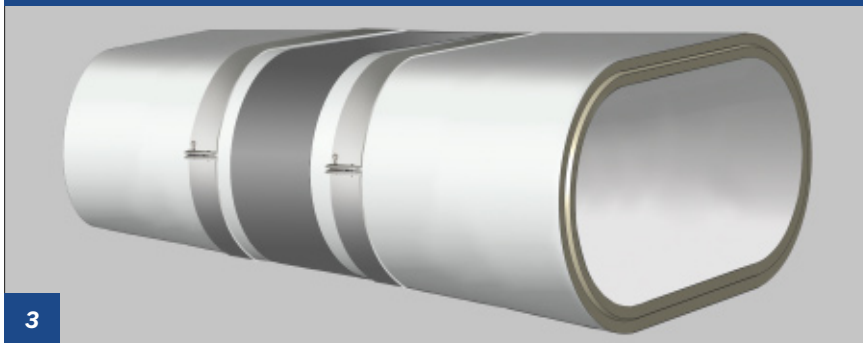
Montage eines Kompensators für den Dehnungsausgleich



Platzierung des Oval-Kompensators zwischen den Leitungssegmenten



Verbindung der Segmente mit der Oval-Schelle



Mit einer Stichsäge an der Verbindungsstelle Nut und Feder der VENTAFLEX® Luftleitung Klassik oval entfernen.

Tipp:

Es wird empfohlen, die VENTAFLEX® Luftleitung Klassik mit einer Stichsäge mit Metallsägeblatt zu schneiden.

Kompensatoren sind so anzuordnen, dass die auftretenden Längenänderungen vollständig aufgenommen werden können.

Die angrenzenden Leitungsabschnitte sind entsprechend zu führen (z.B. Gleitlager) und durch Festpunkte zu begrenzen.

Nach dem Kürzen reichlich Kleber auf die Sägestelle auftragen (siehe „Montage Oval-Schelle“). Beide VENTAFLEX® Luftleitungen Klassik oval Stoß an Stoß aneinander setzen und den Kleber mit Druck unter Hin-und-her-Bewegungen der Leitung verteilen. Als letztes beide Teile der Oval-Schelle mittig auf die Verbindung platzieren und verschrauben.

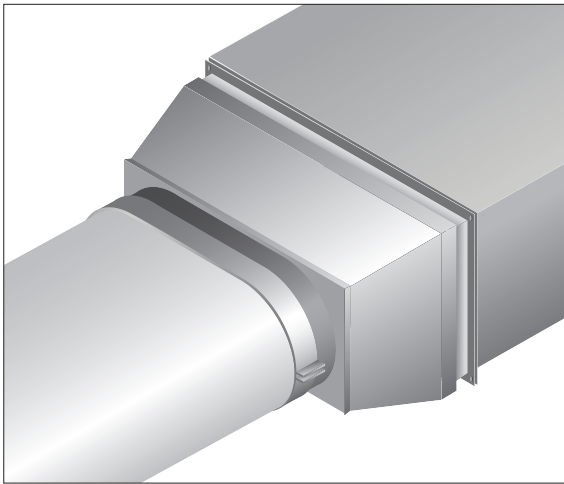
Für die Auslegung ist die maximale Oberflächentemperatur anzusetzen. Bei sommerlicher Sonneneinstrahlung können Dachoberflächen sehr hohe Temperaturen erreichen. Daraus ergibt sich gegenüber winterlichen Bedingungen eine breite Temperaturdifferenz, die bei der Auslegung zwingend zu berücksichtigen ist.

Berechnungsbeispiel (vereinfacht): $\Delta L = 0,00005 * 10 * 100$

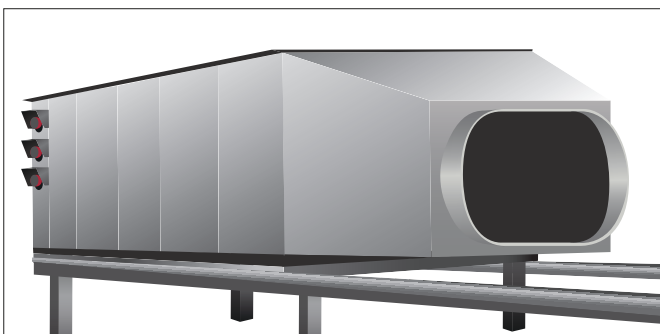
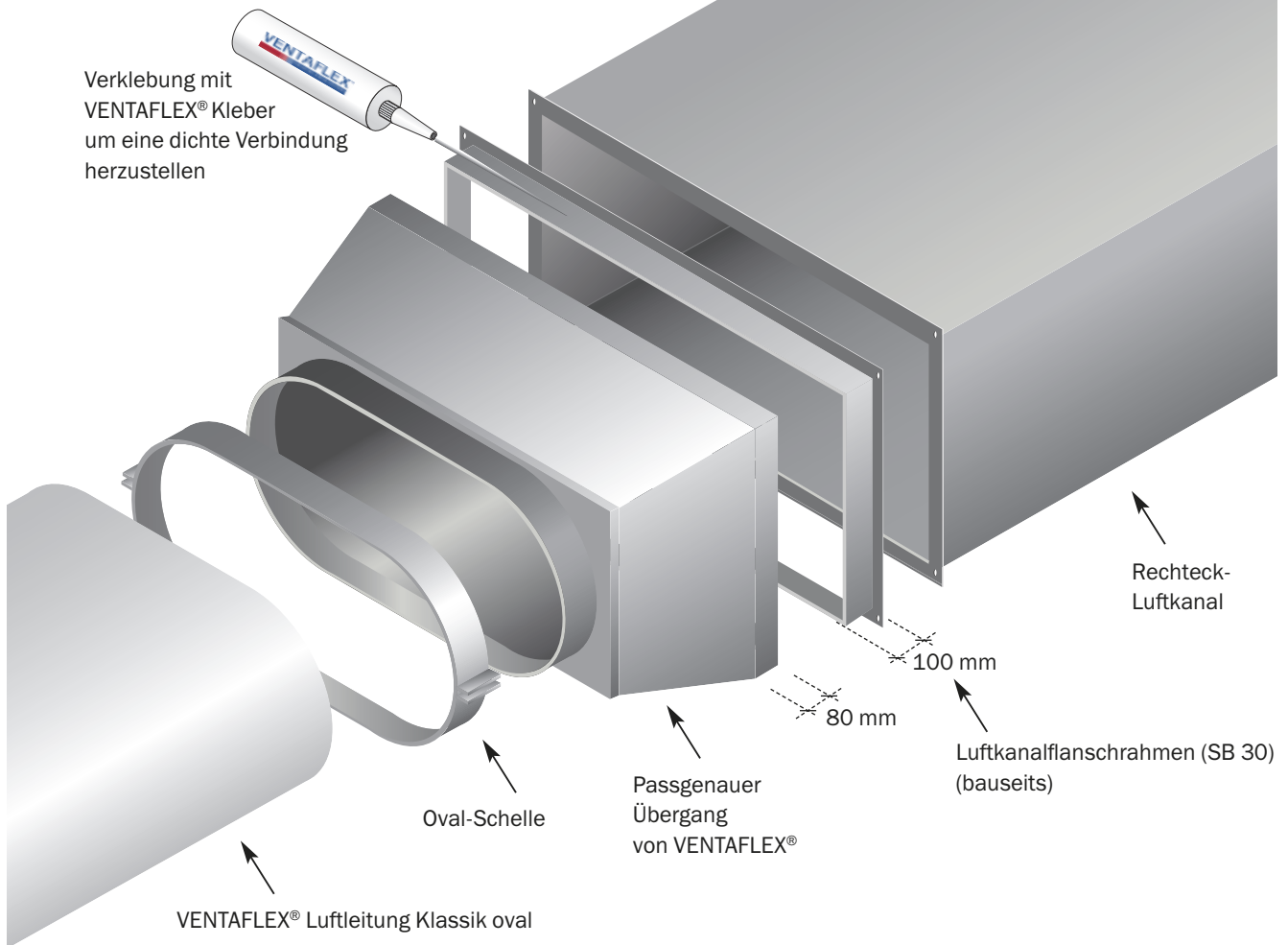
Ergebnis: $\Delta L \approx 0,50 \text{ m} = 50 \text{ mm}$

Folglich:

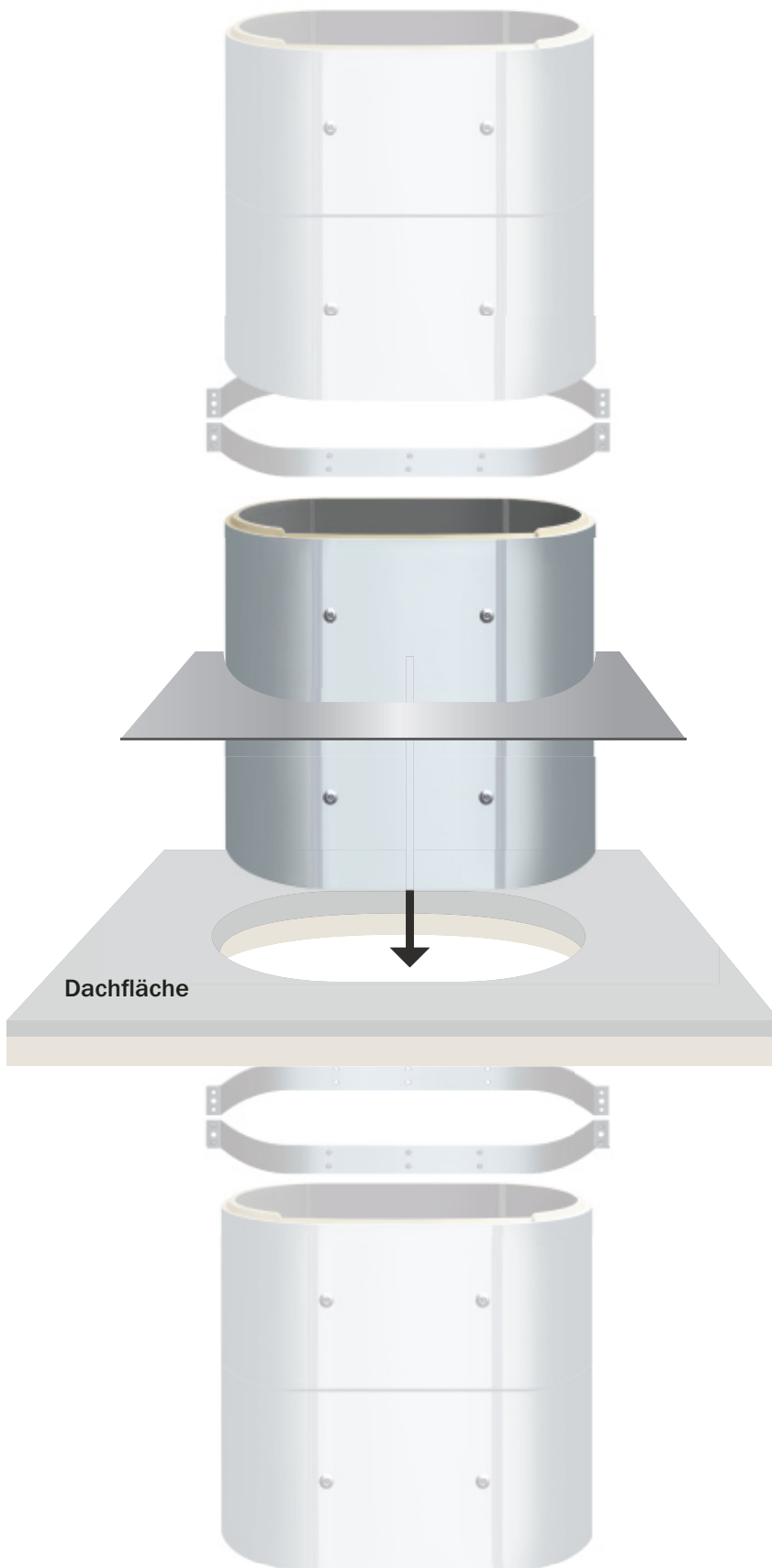
Eine 10 m lange Leitung kann sich um ca. 50 mm ausdehnen. Diese Bewegung muss über Gleitlager weitergeleitet und durch geeignete Kompensatoren, montiert in passenden Intervallen, aufgenommen werden.



Installation einer dichten Verbindung zwischen VENTAFLEX® Luftleitung Klassik oval und rechteckigem Luftkanal



Auch als Anschluss mit Übergang auf die richtige Dimension für das RLT-Gerät geeignet.



Die Montageanleitungen sind urheberrechtlich geschützt – © VENTAFLEX GmbH & Co. KG

1

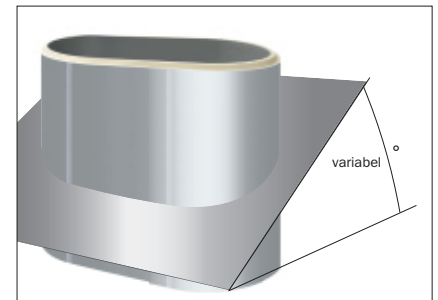
Dachausschnitt erstellen.

2

Die VENTAFLEX® Klassik Dachdurchführung mittig auf der Öffnung der Dachhaut platzieren, durch die Öffnung schieben und großzügig mit der Dachhaut verbinden.

3

Die Leitungssegmente wie gezeigt (siehe „Montage Oval-Schelle“) verbinden.



Bei Bedarf fertigt VENTAFLEX® eine der Gradzahl der Dachneigung entsprechenden Dachdurchführung an.

VENTAFLEX GmbH & Co. KG
Siemensstraße 46
D-48341 Altenberge

Tel +49 25 05 – 93 829 0
Fax +49 25 05 – 93 829 -1

info@ventaflex.de
www.ventaflex.de

