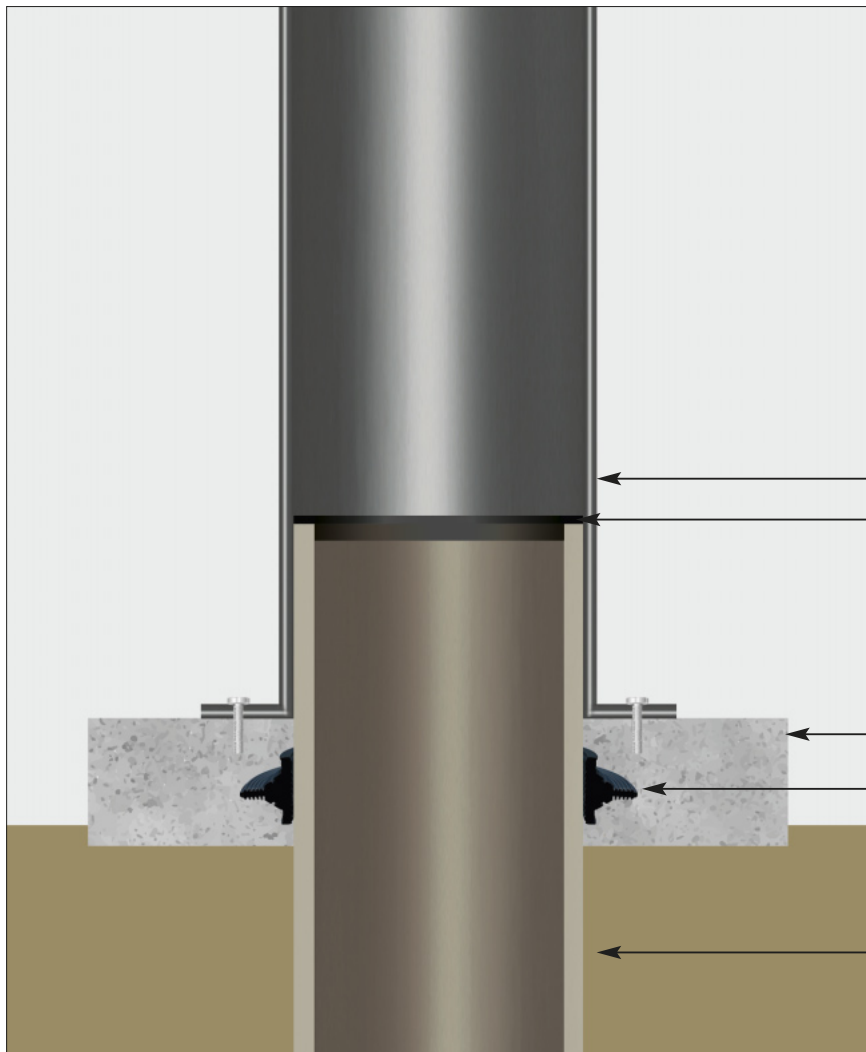


VENTAFLEX®

Mehr Effizienz in der Luftführung



Bei Lüftungstürmen gibt es verschiedene Möglichkeiten, eine Luftleitung anzuschließen.

Die exemplarische Darstellung zeigt die Montage der LAVANTUS® Luftleitung an einen Lüftungsturm, indem sie durch einen Mauerkragen im Bodensockel geführt wird.

(s. Montageanleitung Mauerkragen). In diesem Beispiel wird der Lüftungsturm über das herausstehende Ende der Luftleitung aufgesetzt und auf dem Bodensockel befestigt.

Lüftungsturm

Abschlussring

Betonsockel

Mauerkragen

LAVANTUS® Luftleitung

VENTAFLEX GmbH & Co. KG

Siemensstraße 46

D-48341 Altenberge

Tel +49 25 05 – 93 829 0

Fax +49 25 05 – 93 829 -1

info@ventaflex.de

www.ventaflex.de

