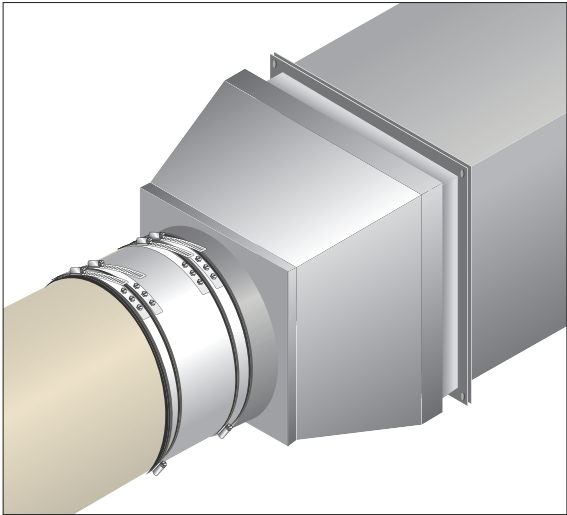
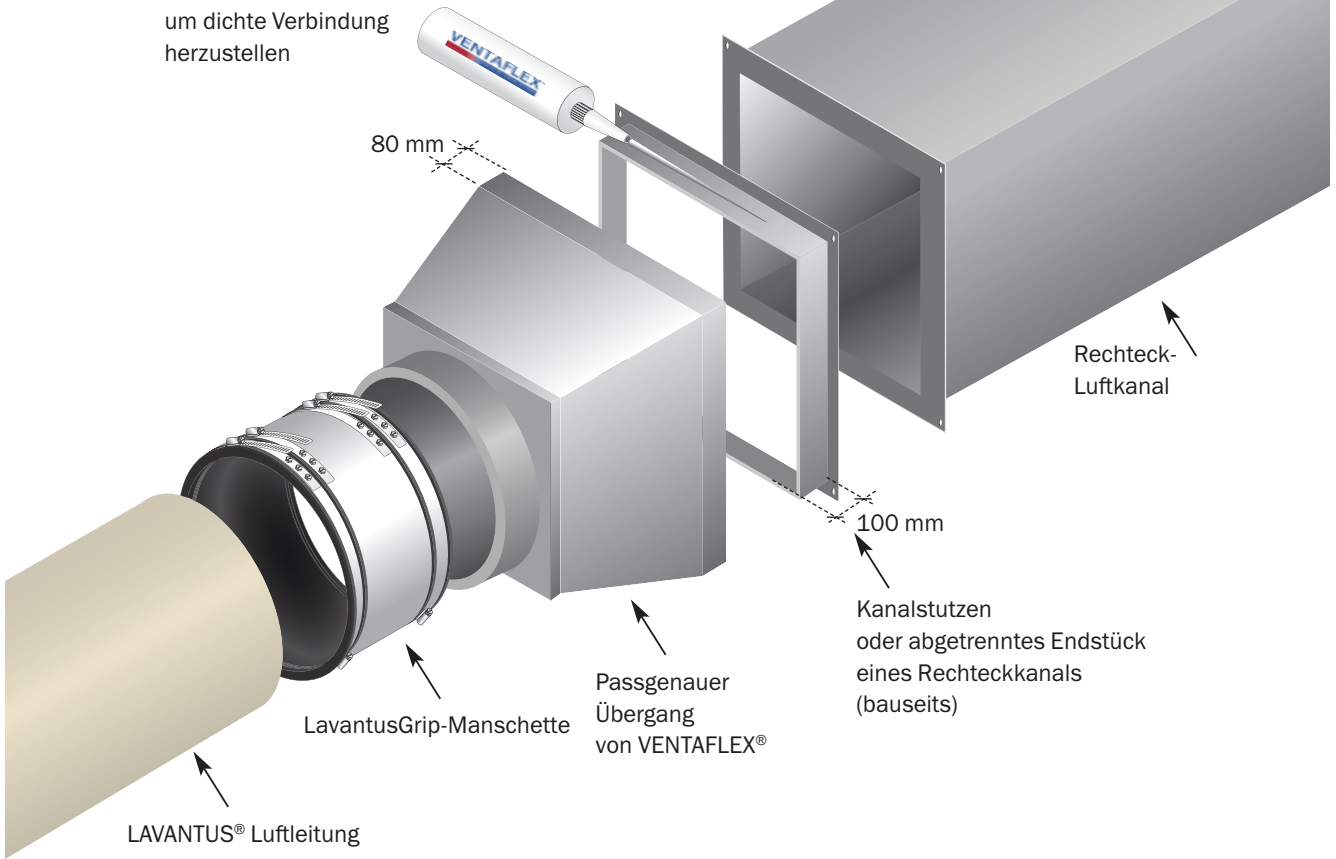


# Übergang zum Rechteckkanal

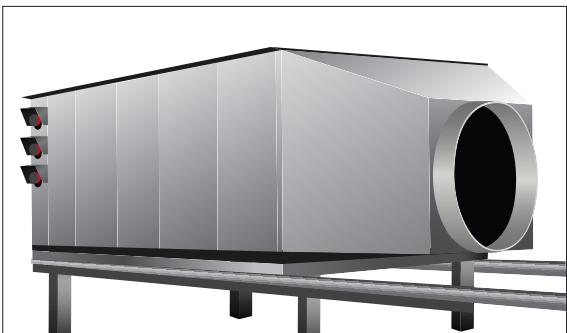


Installation einer dichten Verbindung zwischen LAVANTUS® Luftleitung und Rechteck-Luftkanal

Verklebung mit VENTAFLEX® Kleber um dichte Verbindung herzustellen

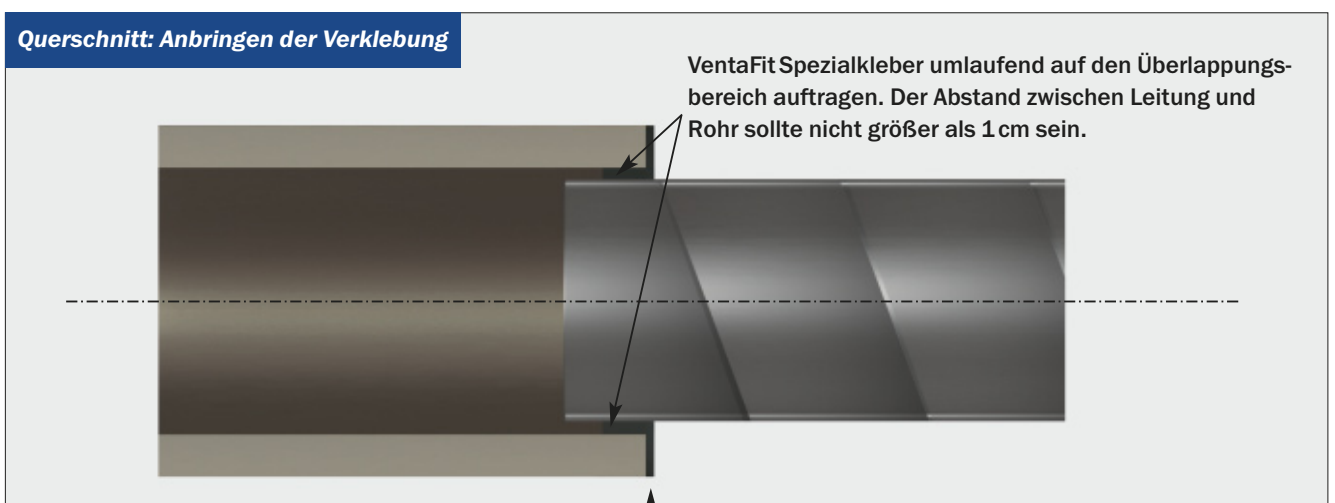
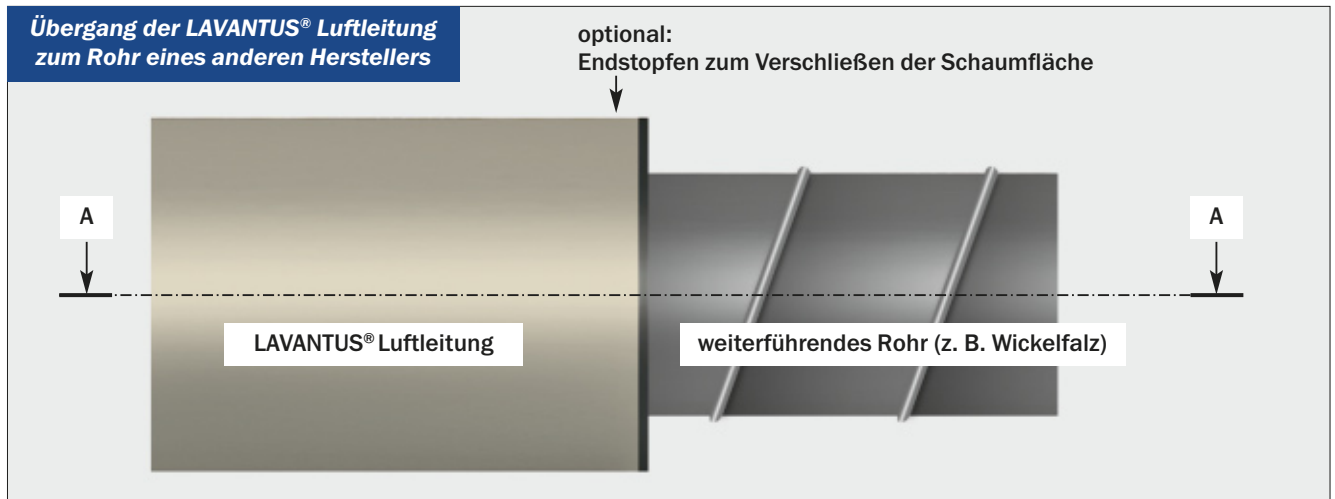


Die Montageanleitungen sind urheberrechtlich geschützt – © VENTAFLEX GmbH & Co. KG



Auch als Anschluss mit Übergang auf die richtige Dimension für das RLT-Gerät geeignet.

Bei dem Übergang handelt es sich um eine Installation innerhalb des Gebäudes.



Da die Durchmesser der Rohre anderer Hersteller sehr oft ähnlich denen der Leitungen des LAVANTUS® Systems sind, lassen sich unkompliziert absolute dichte Verbindungen herstellen. Einen optisch sauberen Abschluss bildet – wenn gewünscht – ein passender Abschlussring.



Bei dem Übergang handelt es sich um eine Installation innerhalb des Gebäudes.