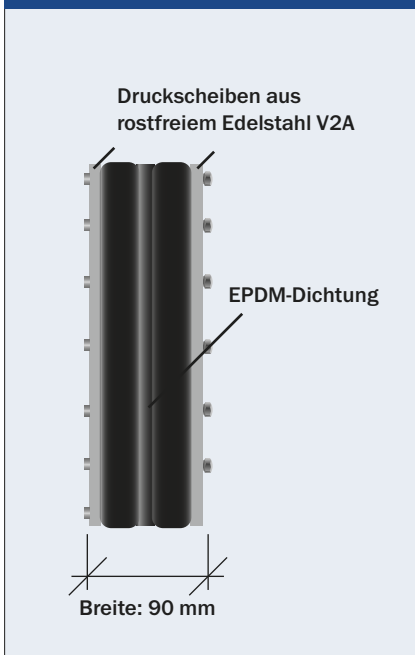
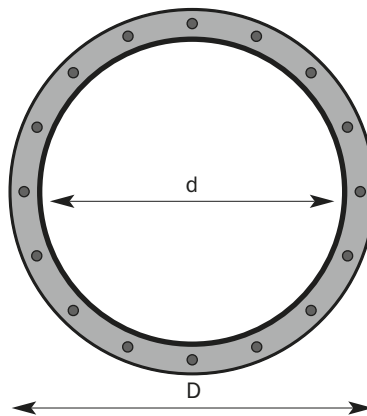


**Seitenansicht:  
Aufbau der Ringraumdichtung**



Die saubere Lösung für die Führung der Luftleitungen durch Mauerwerk, Wände und Bodenplatten.

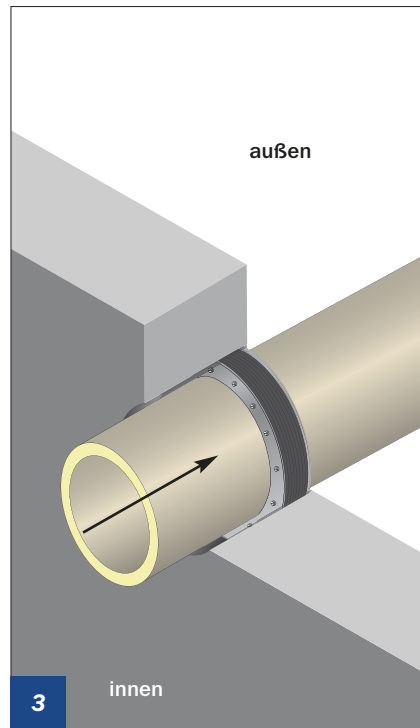
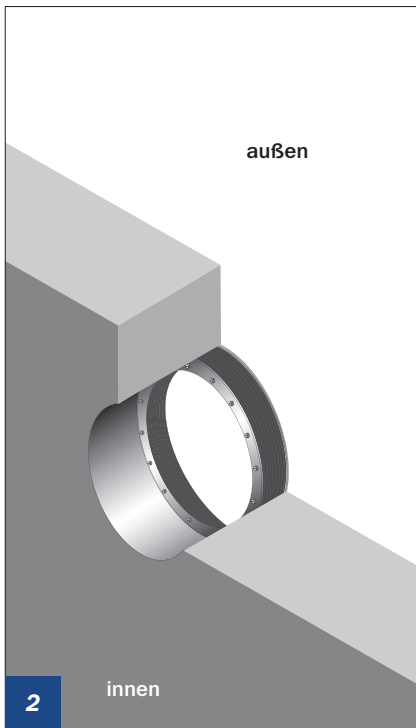
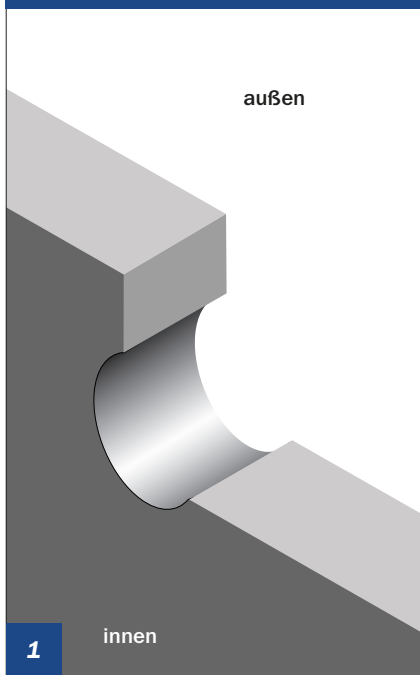


## Leitungsdurchmesser und die dazu entsprechende Größe der Ringraumdichtung

LAVANTUS® – erdverlegte Luftleitung		LAVANTUS® Ringraumdichtung	
Nennweite mm	Außendurchmesser mm	d mm	D (Kernbohrung) mm
200	270	282	350
250	320	324	400
300	370	376	500
355	455	465	600
400	500	516	600
500	600	606	700
600	700	708	800
710	810	818	900
800	900	908	1000
900	1000	1008	1100
1000	1100	1108	1200
1250	1370	1378	1500



## Querschnitt durch Wand



**Vorab Kontrolle, ob Kernbohrungs- und Leitungsdurchmesser mit den Angaben der Ringraumdichtung übereinstimmen. (s. Tabelle S. 5.22).**

Kernbohrung durch die Betonwand vornehmen, Bohrloch reinigen.

**Hinweis:**

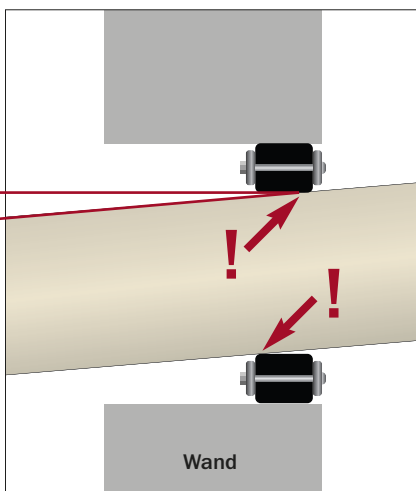
Die Kernbohrung kann mit Epoxidharz beschichtet werden, um eventuelle Unebenheiten zu glätten.

Ringraumdichtung bis ans Ende der Kernbohrung einschieben, so dass sie plan mit der Gebäudeaußen-seite abschließt.

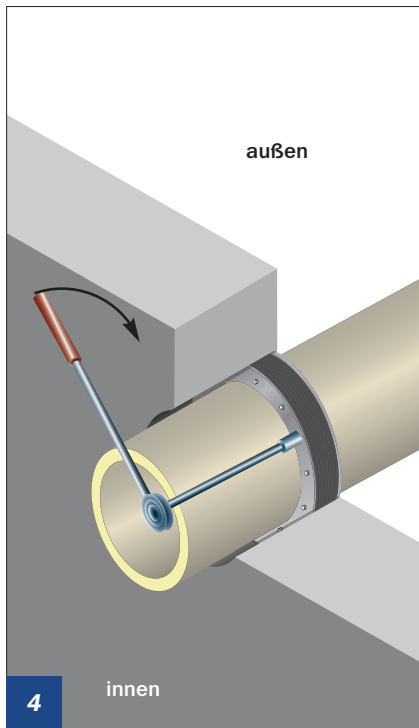
**Die Ausrichtung der Spannmutter muss so sein, dass sie von der Gebäudeinnenseite aus angezogen werden können.**

Die Oberfläche der Leitung muss sauber sein, diese ggf. reinigen. Danach LAVANTUS® erdverlegte Luftleitung durch die Ringraumdichtung hindurchführen, ggf. abstützen.

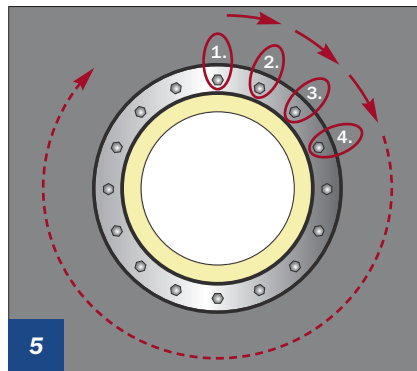
Die Ringraumdichtung dient nicht zur Zentrierung oder Auftriebssicherung der Luftleitung. Dafür sollten andere bauliche Maßnahmen getroffen werden.



**Achtung!**  
Das Gefälle der Luftleitung darf hier nicht größer als 2 % sein, weil Undichtigkeiten auftreten können.

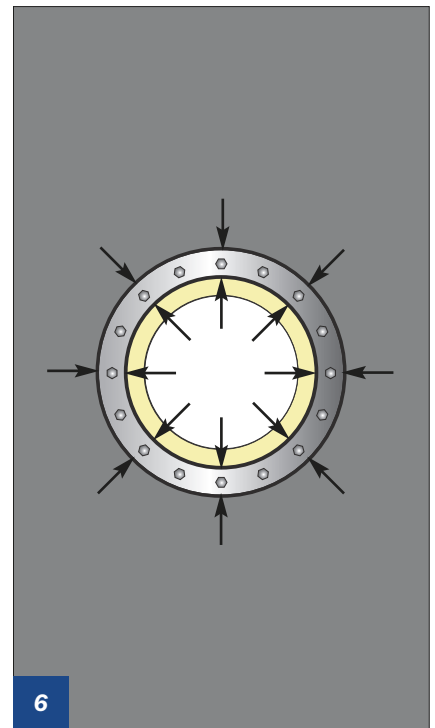


Die Spannmutter mit Drehmomentschlüssel von innen anziehen.



Die Muttern werden nacheinander im Uhrzeigersinn angezogen.

In mehreren Runden soll mit ca. 3 Umdrehungen pro Mutter das Drehmoment erreicht werden.



Abschließende Sichtkontrolle, ob die Ringraumdichtung umlaufend an der Leitung und an der Kernbohrung/der LAVANTUS® erdverlegten Luftleitung anliegt.

Bitte beachten Sie das auf der Ringraumdichtung angegebene zulässige Drehmoment.

Nennweite Luftleitung mm	Außendurchmesser Luftleitung mm	Schraube	Max. Anzieh-Drehmoment NM
200	270	M8	8
250	320	M8	8
300	370	M10	22
355	455	M8	8
400	500	M8	8
500	600	M10	22
600	700	M12	26
710	810	M12	26
800	900	M12	26
900	1000	M12	26
1000	1100	M12	26
1250	1370	M12	26