

**1**

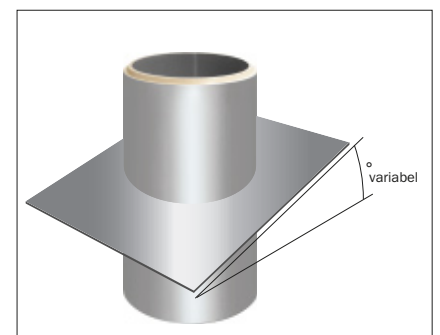
Dachausschnitt erstellen.

**2**

Die VENTAFLEX® Klassik Dachdurchführung mittig auf der Öffnung der Dachhaut platzieren, durch die Öffnung schieben und großzügig mit der Dachhaut verbinden.

**3**

Die Leitungssegmente wie gezeigt (siehe „Montage VentaSnap + Klebung“) verbinden.



Bei Bedarf fertigt VENTAFLEX® eine der Gradzahl der Dachneigung entsprechenden Dachdurchführung an.