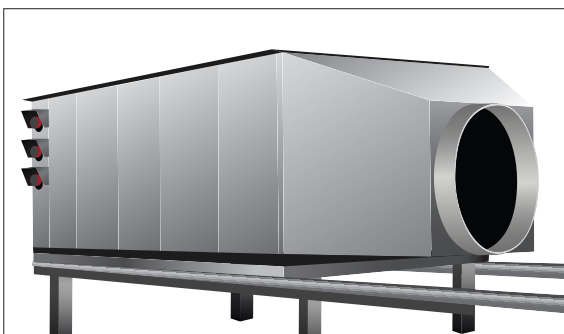
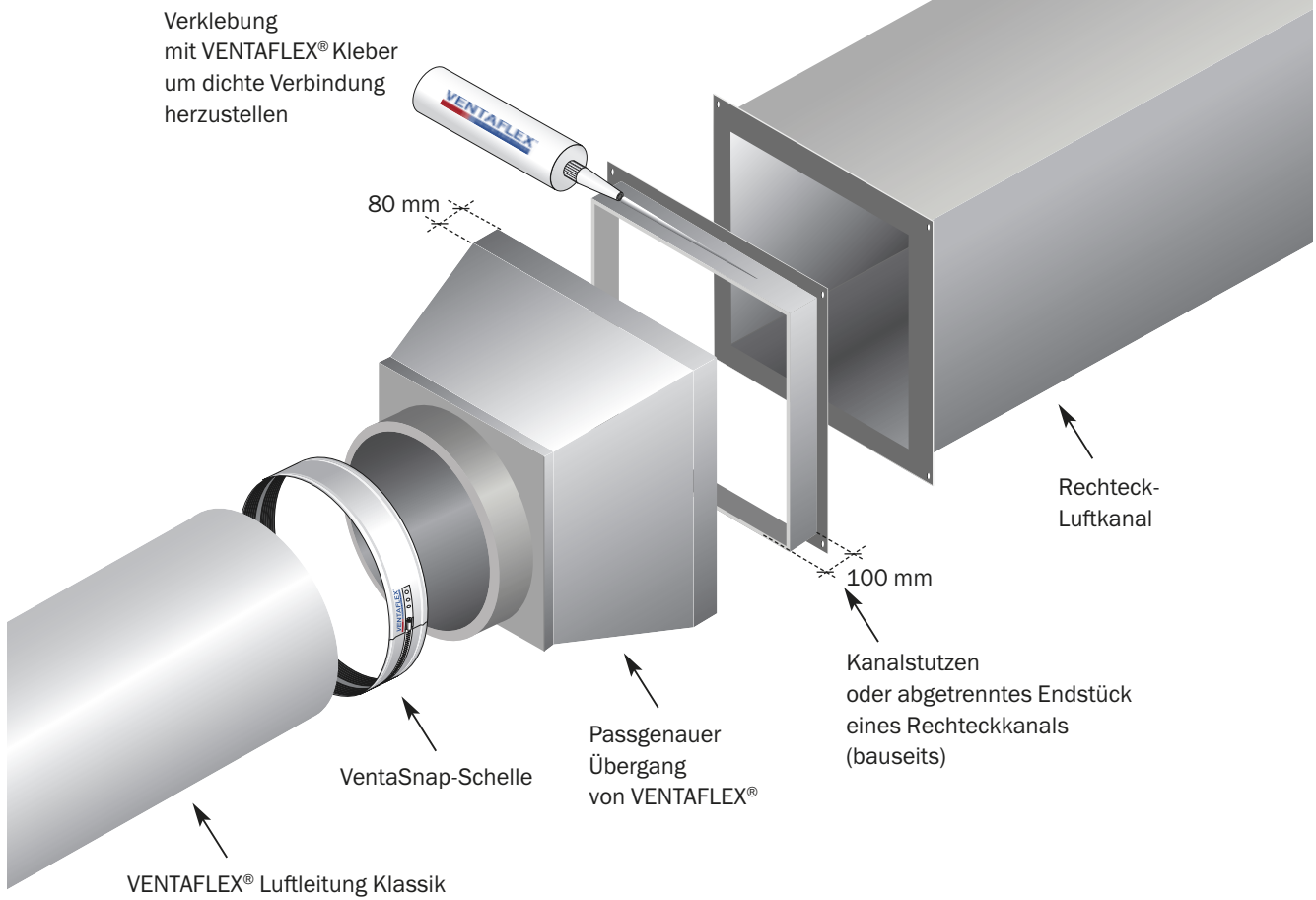


Installation einer dichten Verbindung zwischen VENTAFLEX® Luftleitung Klassik und Rechteck-Luftkanal

Verklebung mit VENTAFLEX® Kleber um dichte Verbindung herzustellen



Auch als Anschluss mit Übergang auf die richtige Dimension für das RLT-Gerät geeignet.