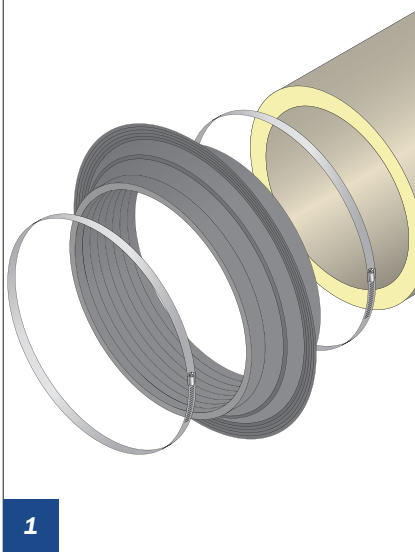
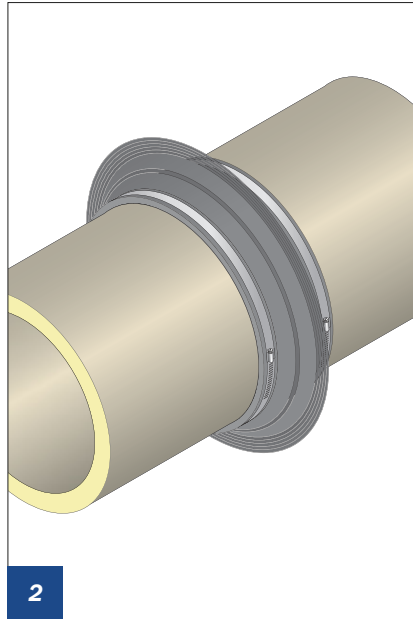


Montage Mauerkragen



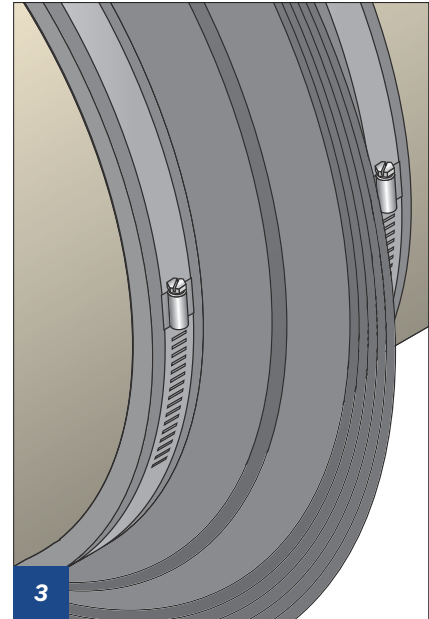
1

Den Mauerkragen mit den beiden Spannringen auf die LAVANTUS® Luftleitung schieben.



2

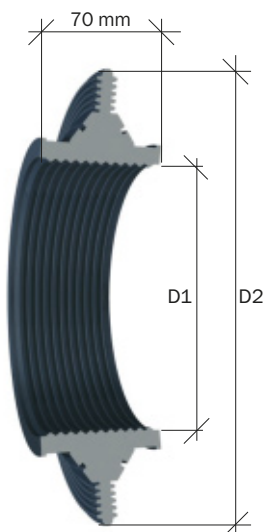
Anschließend den Mauerkragen nach den baulichen Gegebenheiten ausrichten.



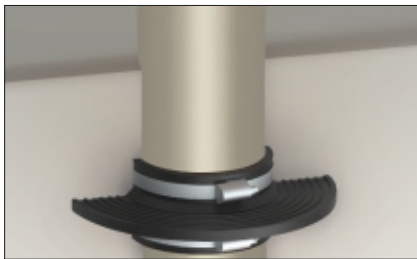
3

Durch Anziehen der beiden Spannringe wird der Mauerkragen an der Leitung fixiert.

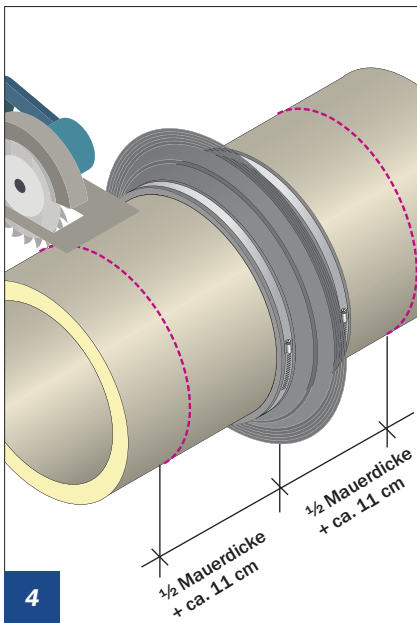
Tipp:
Um das Aufschieben zu erleichtern kann Gleitmittel o.ä. verwendet werden.



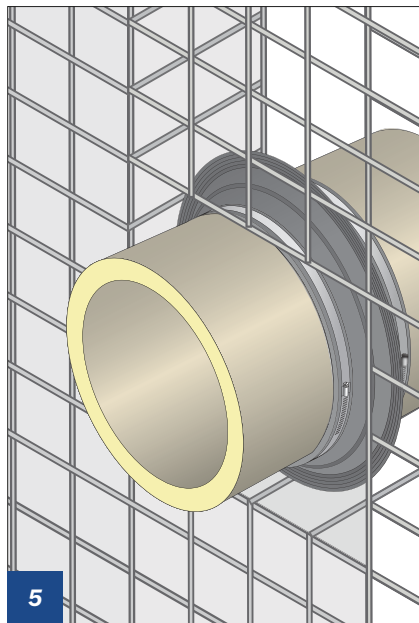
LAVANTUS® – erdverlegte Luftleitung		LAVANTUS® Mauerkragen	
Nennweite d mm	Leitung außen ø mm	D1 Innenmaß Mauerkragen ø mm	D2 Außenmaß Mauerkragen ø mm
200	270	265	359
250	320	315	409
300	370	365	459
355	455	450	544
400	500	495	589
500	600	595	689
600	700	695	789
710	810	805	899
800	900	895	989
900	1000	995	1089
1000	1100	1095	1189
1250	1370	1365	1459



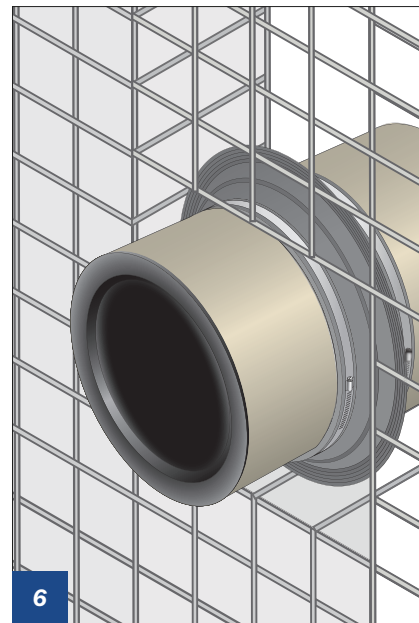
Mauerkragen in Bodenplatte



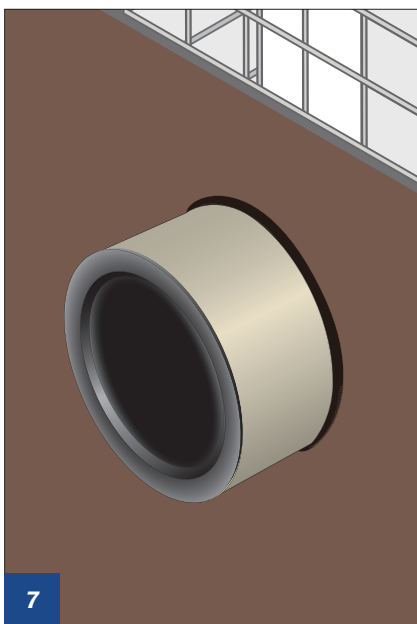
Leitungsstück vor und hinter Mauerkragen auf passende Länge kürzen und an passender Stelle der Mauer in Bewehrung einfügen.



Die Luftleitung samt Mauerkragen wird so in die Bewehrung platziert, dass sie mindestens 11 cm auf beiden Seiten aus der fertigen Wand herausragt.



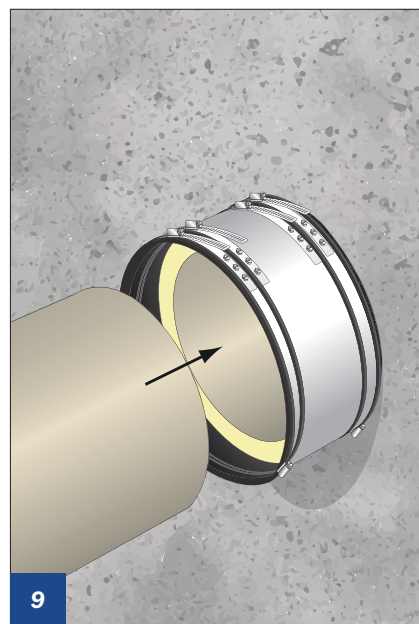
Wir empfehlen, die Leitung während der Bauzeit mit einem Endstopfen vor Beschädigungen oder Verschmutzung zu schützen.



Verschaltung mit Auslassung für die Leitung anbringen, verfüllen und abbinden lassen.



Verschaltung und Endstopfen entfernen, danach LavantusGrip-Manschette auf Leitung aufschieben (siehe S. 5.20).



Weiterführende Leitung in Manschette schieben und Spannbänder anziehen.