

MONTAGEANLEITUNG

LAVANTUS®

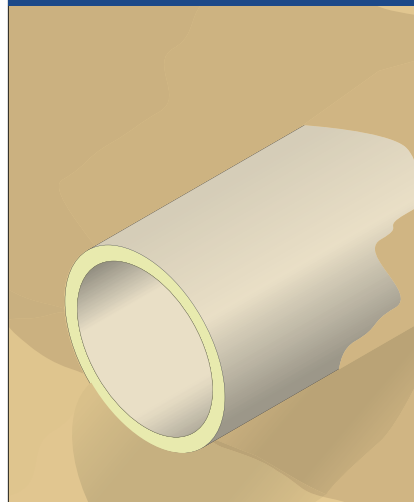
VENTAFLEX® Luftleitung für Erdverlegung

WICHTIGER HINWEIS

Die in dieser Montageanleitung beschriebene Ausführung bezieht sich auf eine **Standardverlegung im Erdreich ohne zusätzliche Belastung durch Verkehrsflächen, Gebäude oder drückendes Wasser**. Sie stellt die **Mindestanforderung** für einen fachgerechten Einbau dar.

Für alle abweichenden Einbausituationen – insbesondere bei erhöhter statischer oder dynamischer Belastung – ist eine **objektbezogene statische Berechnung** erforderlich. Nur so kann die langfristige Betriebssicherheit des Systems sichergestellt werden.

LAVANTUS® für Erdverlegung



LavantusGrip-Manschette



Verantwortung

Bei den Montageanleitungen der VENTAFLEX® Produkte handelt es sich um unverbindliche Empfehlungen, die nicht rechtsverbindlich sind. Sie beruhen auf Konstruktionsdaten und Montageerfahrungen.

Eine Systemverantwortung ist seitens der Firma VENTAFLEX® nicht möglich, da sie lediglich Komponenten und Bausteine zur Erstellung von Lüftungs- und Heizungsanlagen entwickelt, produziert und liefert.

Bitte lesen Sie sich vor Beginn der Montage diese Montageanleitung aufmerksam durch und vergewissern Sie sich, dass Sie sämtliche benötigte Materialien und Werkzeuge bereit liegen haben.

Sicherheitshinweise

Montagearbeiten dürfen nur Fachkräfte ausführen, die aufgrund ihrer fachlichen Ausbildung, Erfahrung und Unterweisung ausreichende Kenntnisse haben über

- Sicherheitsvorschriften
- Unfallverhütungsvorschriften
- Richtlinien und anerkannte Regeln der Technik (z.B. VDE-Bestimmungen, DIN-Normen).

Die Fachkräfte müssen

- die Ihnen übertragenen Arbeiten beurteilen, mögliche Gefahren erkennen und vermeiden können
- von dem für die Sicherheit der Anlage Verantwortlichen berechtigt sein, die erforderlichen Arbeiten und Tätigkeiten auszuführen.

Schnelle Hilfe

Sollten Sie noch Fragen zum Einbau oder weiteren VENTAFLEX® Produkten haben, können Sie uns gerne unter der Rufnummer **0 25 05 - 93 829 0** kontaktieren. Wir führen Sie jetzt Schritt für Schritt durch die Montage.

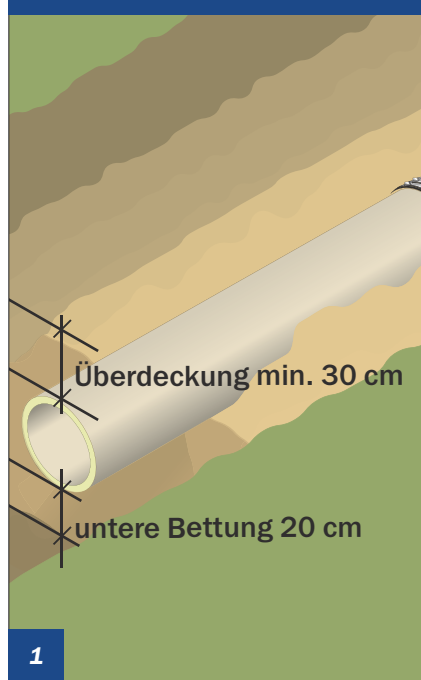
Weitere, allgemeingültige Informationen zur Verarbeitung von VENTAFLEX® Luftleitungen finden Sie unter www.ventaflex.de

Inhalte	Seite
Verlegung in der Erde	5.19
LavantusGrip-Manschette	5.20
Längenanpassung	5.21
Ringraumdichtung	5.22
Mauerkragen + Endstopfen	5.25
Übergang Rechteckkanal	5.27
Übergang andere Rohrsysteme	5.28
Montage Lüftungsturm	5.29

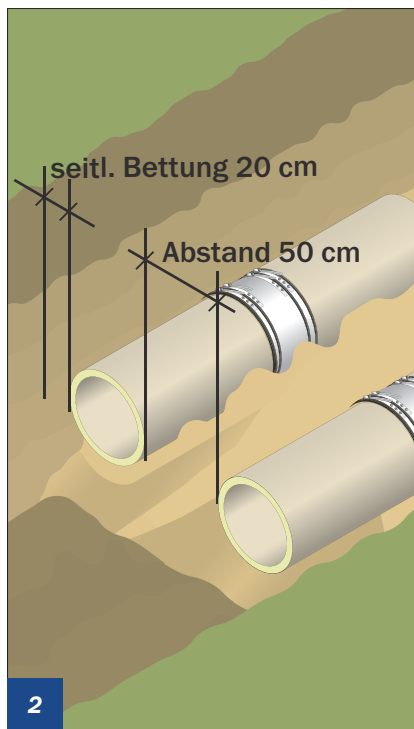
Persönliche Beratung: 02505 – 93 829 0

Wir empfehlen, eine Statikberechnung von unserem Ingenieurbüro individuell für Ihr Bauvorhaben mit LAVANTUS® Luftleitungen durchführen zu lassen. Der Einsatz bei ständig drückendem Wasser muss in Absprache mit VENTAFLEX® erfolgen.

Beispiel Erdverlegung

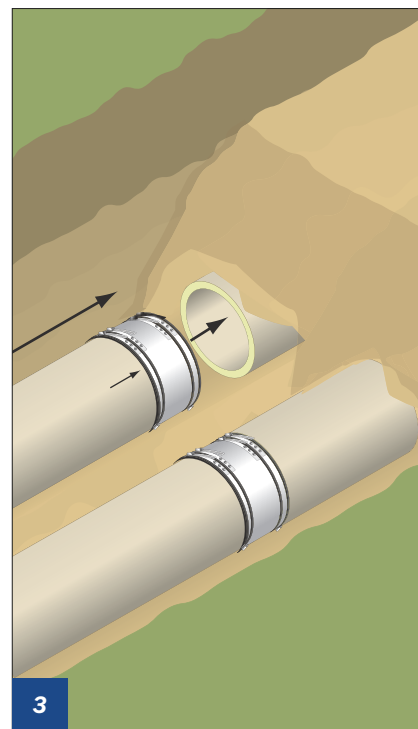


Vor der Verlegung ist ein Graben zu erstellen, der eine 20 cm Unterfüttung und eine Mindestüberdeckung von 30 cm mit Füllsand gewährleistet.



Bei der parallelen Verlegung von LAVANTUS® Luftleitungen ist ein Abstand von 50 cm einzuhalten, damit das Zwickelmateriale ordnungsgemäß eingebracht werden kann.

Eine Verlegung übereinander ist grundsätzlich vorher zu prüfen.



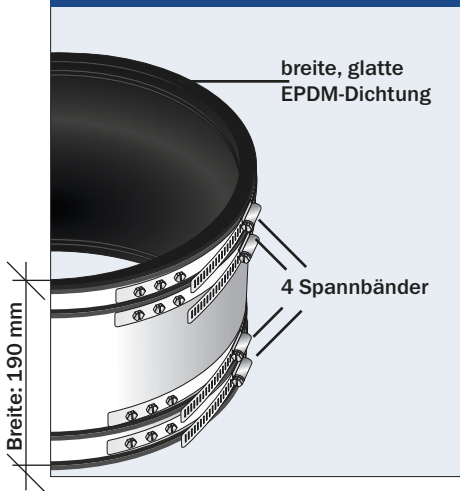
Die LAVANTUS® Luftleitungen mit LavantusGrip-Manschette verbinden (siehe S. 5.20). Vor Dichtheitsprüfung sind die Rohre gegen ein unerwünschtes Auseinanderrutschen der Stoßverbindung zu sichern.

Der letzte Arbeitsschritt vor dem Verfüllen des Grabens ist eine Dichtheitsprüfung, die den Normen der Lüftungstechnik entspricht.

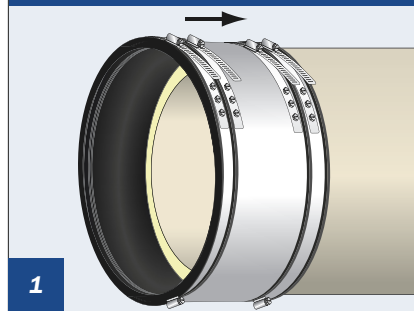
Der verfüllte Graben ist ausreichend zu kennzeichnen, damit er durch schweres Baugerät nicht beschädigt wird.

Bei der Verlegung im Erdreich empfehlen wir grundsätzlich eine objektspezifische, statische Berechnung. Aufgrund unterschiedlicher Einbausituationen – wie Überdeckungshöhe, Bodenbeschaffenheit, Verkehrsbelastung oder Grundwasserverhältnisse – ist eine pauschale Standardlösung nicht möglich. Nur eine individuelle Berechnung stellt sicher, dass die Anforderungen an Tragfähigkeit und Langzeitstabilität zuverlässig erfüllt werden.

Aufbau der LavantusGrip-Manschette

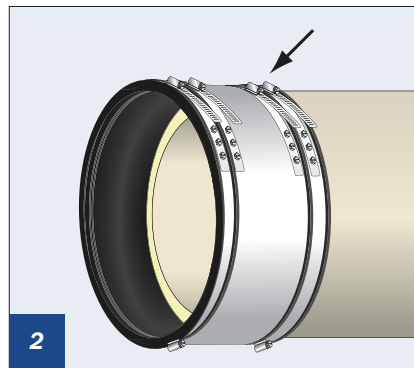


Handhabung LavantusGrip

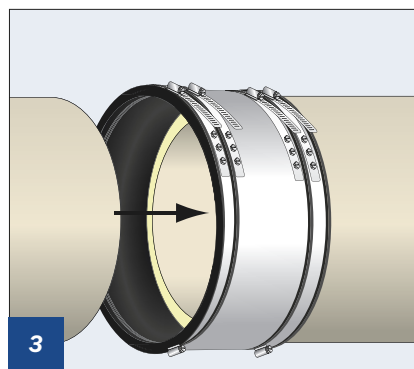


Eine LavantusGrip-Manschette wird halb über die erste Luftleitung geschoben.

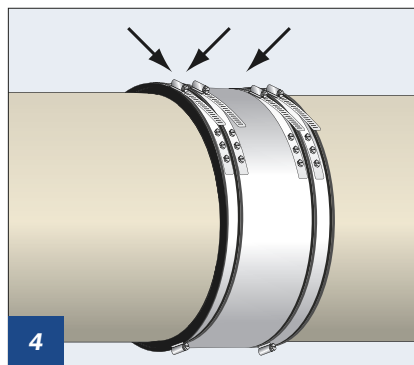
Tipp:
Um das Aufschieben zu erleichtern kann Gleitmittel o.ä. verwendet werden.



Nun wird das äußere Spannband angezogen.



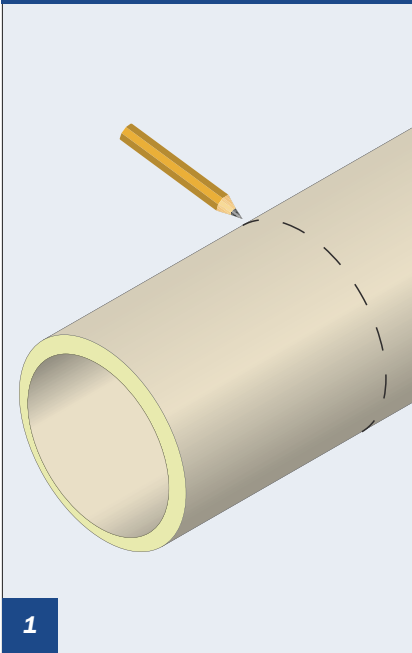
Danach wird die zweite Leitung in die Manschette geschoben ...



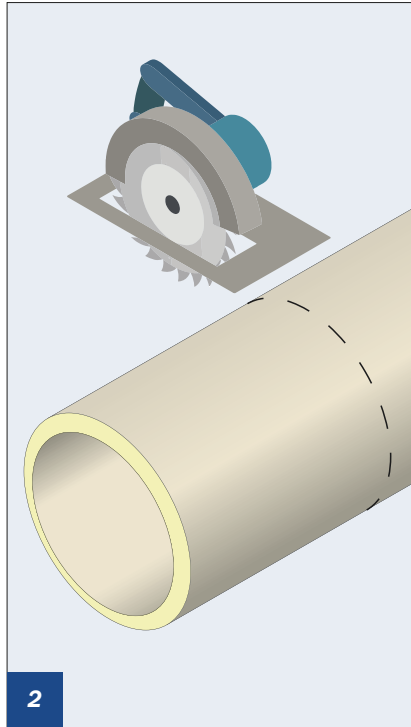
Ziehen Sie das äußere Spannband zuerst an, bevor sie das mittlere gleichmäßig im Wechsel über Kreuz anziehen, um eine gleichmäßige Spannung zu gewährleisten.

Anzugsmoment: 13 Nm
max. 17 Nm
Schlüsselweite: 8 mm
Druckdicht (außen): 1 bar

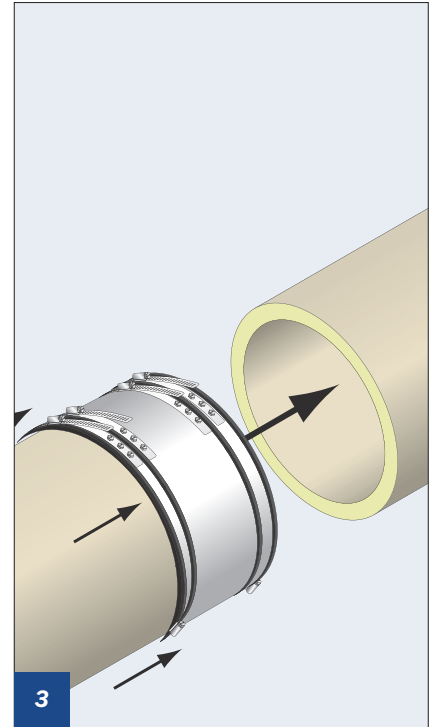
Erstellung von passgenauen Leitungslängen



Leitung anzeichnen, wo geschnitten werden soll.



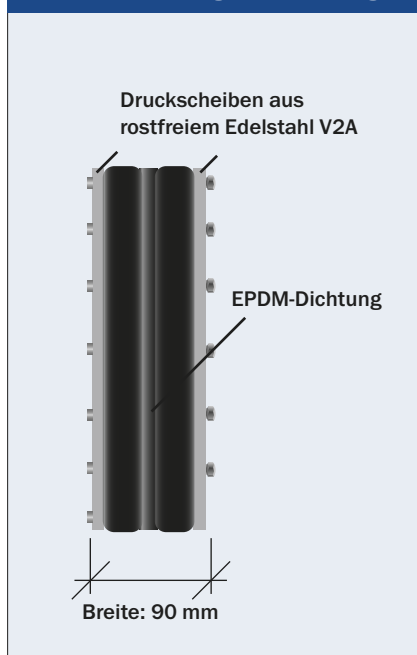
Leitung mit geeignetem Werkzeug, wie z. B. Stich- oder Kreissäge, kürzen.



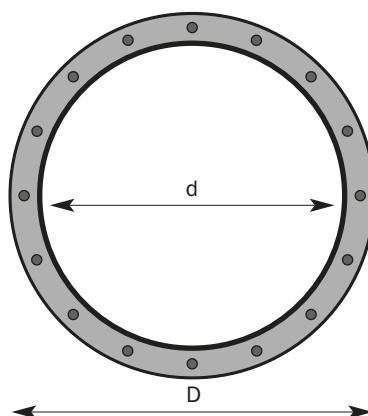
Nach dem Kürzen LAVANTUS® Luftleitungen mit LavantusGrip-Manschette verbinden (siehe S. 5.20).

Tipp:
Es wird empfohlen, die LAVANTUS® Luftleitung mit einer Kunststoff-säge zu schneiden.

Seitenansicht: Aufbau der Ringraumdichtung



Die saubere Lösung für die Führung der Luftleitungen durch Mauerwerk, Wände und Bodenplatten.



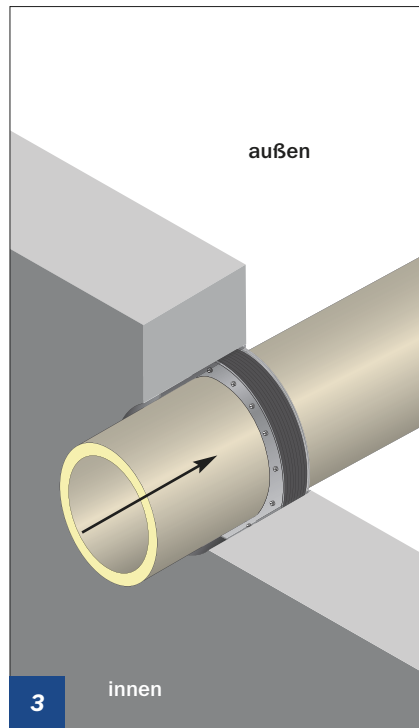
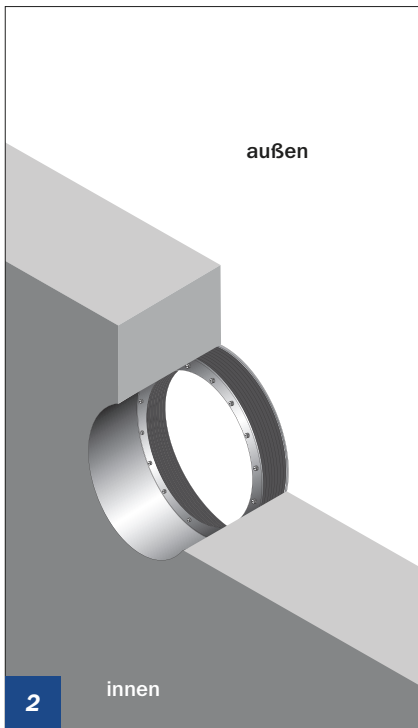
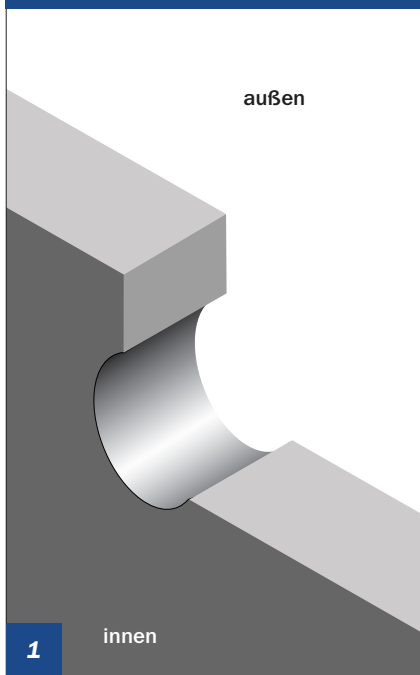
Die Montageanleitungen sind urheberrechtlich geschützt – © VENTAFLEX GmbH & Co. KG

Leitungsdurchmesser und die dazu entsprechende Größe der Ringraumdichtung

LAVANTUS® – erdverlegte Luftleitung		LAVANTUS® Ringraumdichtung	
Nennweite mm	Außendurchmesser mm	d mm	D mm (Kernbohrung)
200	270	282	350
250	320	324	400
300	370	376	500
355	455	465	600
400	500	516	600
500	600	606	700
600	700	708	800
710	810	818	900
800	900	908	1000
900	1000	1008	1100
1000	1100	1108	1200
1250	1370	1378	1500



Querschnitt durch Wand



Vorab Kontrolle, ob Kernbohrungs- und Leitungsdurchmesser mit den Angaben der Ringraumdichtung übereinstimmen. (s. Tabelle S. 5.22).

Kernbohrung durch die Betonwand vornehmen, Bohrloch reinigen.

Hinweis:

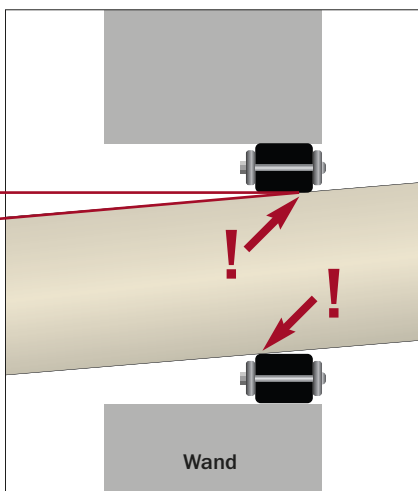
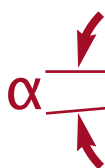
Die Kernbohrung kann mit Epoxidharz beschichtet werden, um eventuelle Unebenheiten zu glätten.

Ringraumdichtung bis ans Ende der Kernbohrung einschieben, so dass sie plan mit der Gebäudeaußen-seite abschließt.

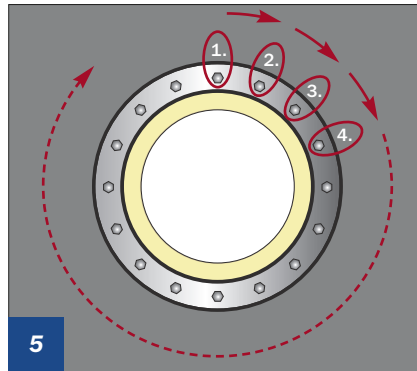
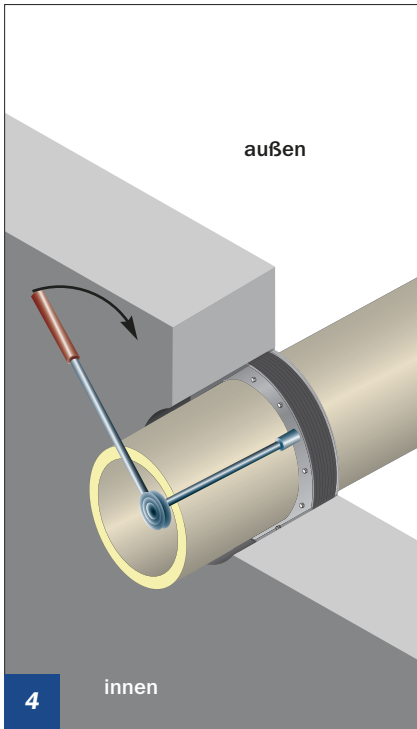
Die Ausrichtung der Spannmutter muss so sein, dass sie von der Gebäudeinnenseite aus angezogen werden können.

Die Oberfläche der Leitung muss sauber sein, diese ggf. reinigen. Danach LAVANTUS® erdverlegte Luftleitung durch die Ringraumdichtung hindurchführen, ggf. abstützen.

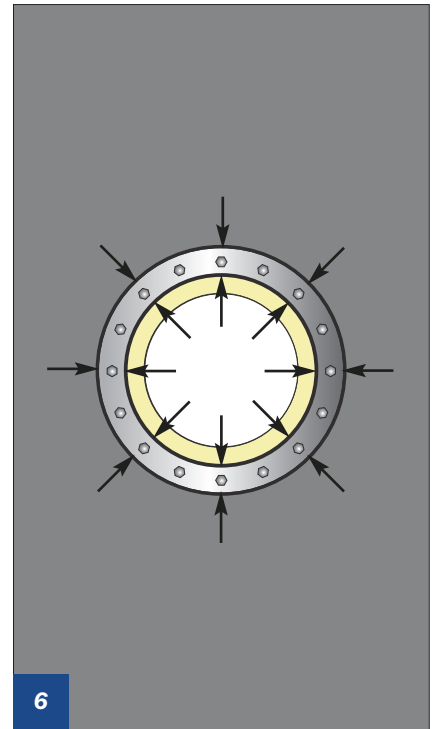
Die Ringraumdichtung dient nicht zur Zentrierung oder Auftriebssicherung der Luftleitung. Dafür sollten andere bauliche Maßnahmen getroffen werden.



Achtung!
Das Gefälle der Luftleitung darf hier nicht größer als 2 % sein, weil Undichtigkeiten auftreten können.



Die Muttern werden nacheinander im Uhrzeigersinn angezogen.
In mehreren Runden soll mit ca. 3 Umdrehungen pro Mutter das Drehmoment erreicht werden.

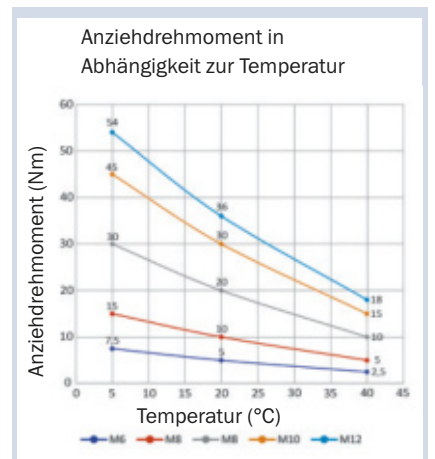


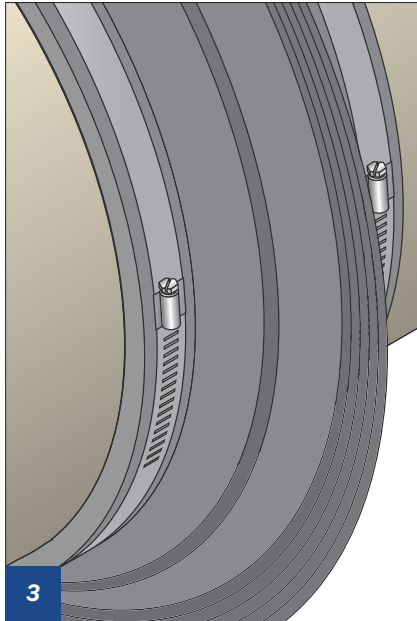
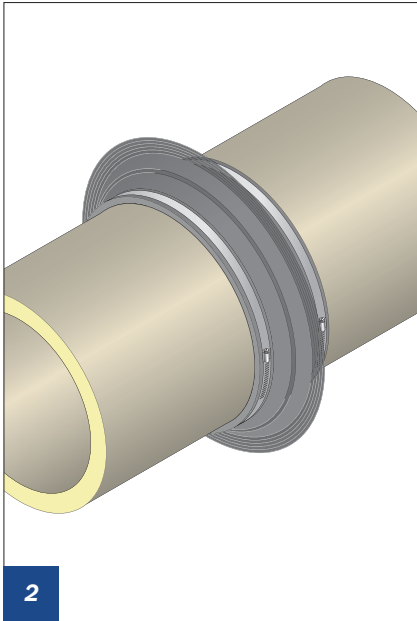
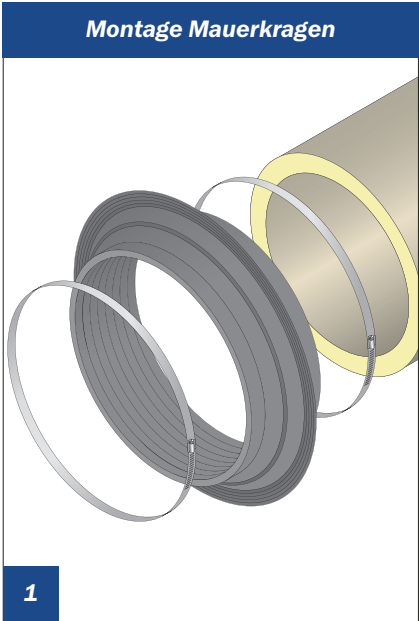
Abschließende Sichtkontrolle, ob die Ringraumdichtung umlaufend an der Leitung und an der Kernbohrung/der LAVANTUS® erdverlegten Luftleitung anliegt.

Die Spannmutter mit Drehmomentschlüssel von innen anziehen.

Bitte beachten Sie das auf der Ringraumdichtung angegebene Drehmoment.

Nennweite Luftleitung mm	Außendurchmesser Luftleitung mm	Schraube	Max. Anzieh-Drehmoment NM
200	270	M8	8
250	320	M8	8
300	370	M10	22
355	455	M8	8
400	500	M8	8
500	600	M10	22
600	700	M12	26
710	810	M12	26
800	900	M12	26
900	1000	M12	26
1000	1100	M12	26
1250	1370	M12	26



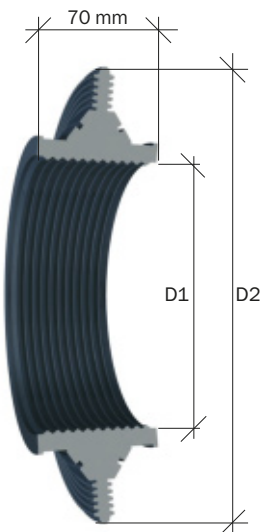


Den Mauerkragen mit den beiden Spannringen auf die LAVANTUS® Luftleitung schieben.

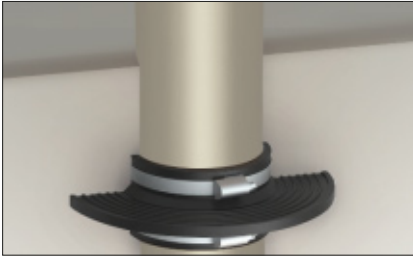
Anschließend den Mauerkragen nach den baulichen Gegebenheiten ausrichten.

Durch Anziehen der beiden Spannringe wird der Mauerkragen an der Leitung fixiert.

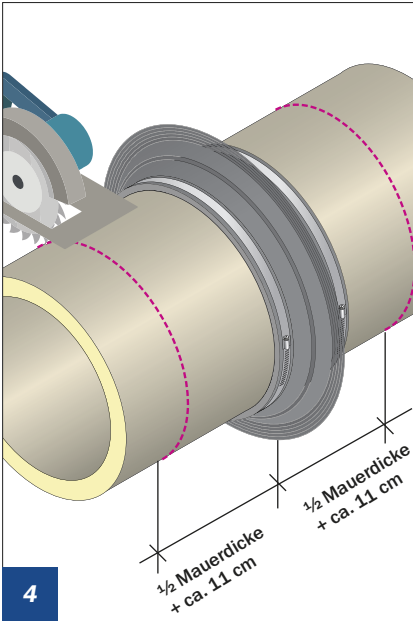
Tipp:
Um das Aufschieben zu erleichtern kann Gleitmittel o.ä. verwendet werden.



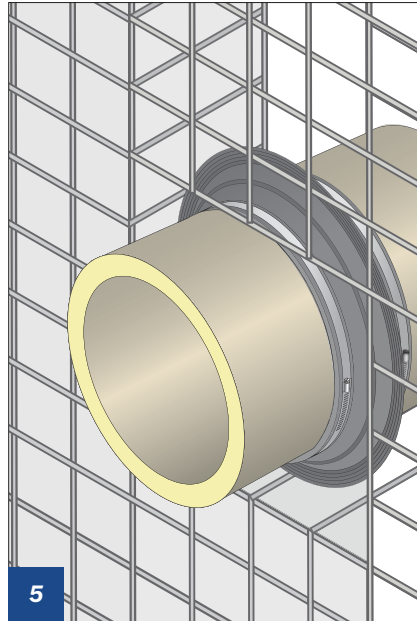
LAVANTUS® – erdverlegte Luftleitung		LAVANTUS® Mauerkragen	
Nennweite d mm	Leitung außen ø mm	D1 Innenmaß Mauerkragen ø mm	D2 Außenmaß Mauerkragen ø mm
200	270	265	359
250	320	315	409
300	370	365	459
355	455	450	544
400	500	495	589
500	600	595	689
600	700	695	789
710	810	805	899
800	900	895	989
900	1000	995	1089
1000	1100	1095	1189
1250	1370	1365	1459



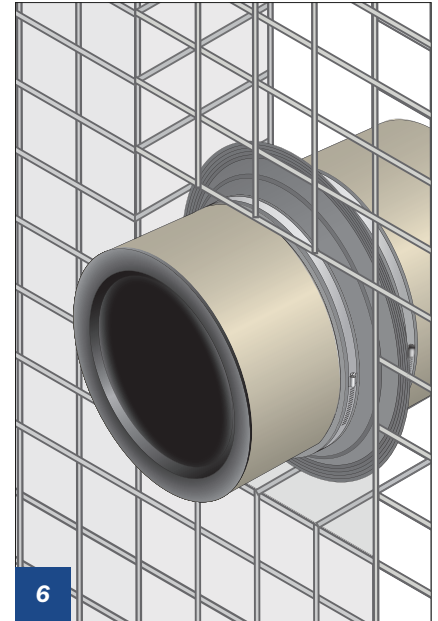
Mauerkragen in Bodenplatte



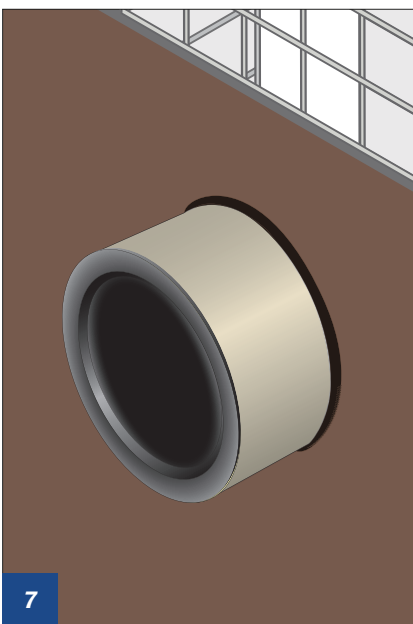
Leitungsstück vor und hinter Mauerkragen auf passende Länge kürzen und an passender Stelle der Mauer in Bewehrung einfügen.



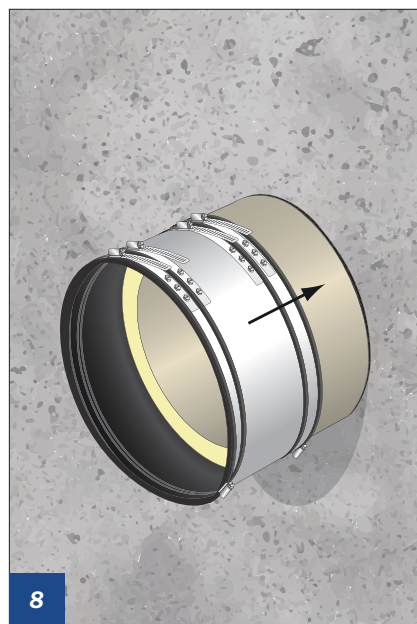
Die Luftleitung samt Mauerkragen wird so in die Bewehrung platziert, dass sie mindestens 11 cm auf beiden Seiten aus der fertigen Wand herausragt.



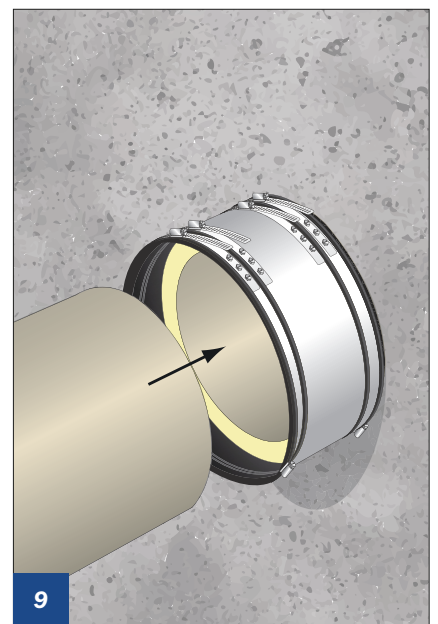
Wir empfehlen, die Leitung während der Bauzeit mit einem Endstopfen vor Beschädigungen oder Verschmutzung zu schützen.



Verschaltung mit Auslassung für die Leitung anbringen, verfüllen und abbinden lassen.



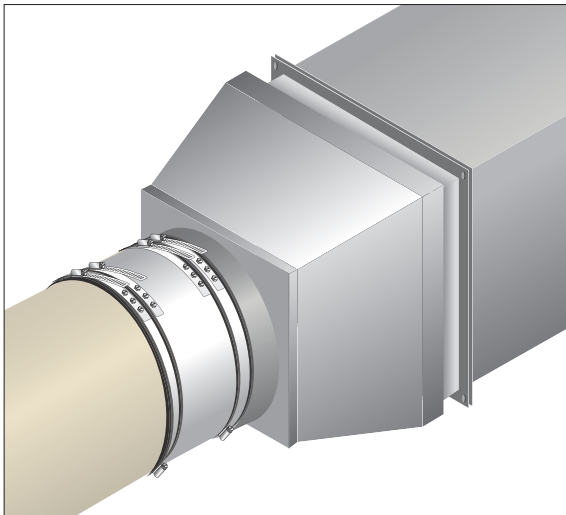
Verschaltung und Endstopfen entfernen, danach LavantusGrip-Manschette auf Leitung aufschieben (siehe S. 5.20).



Weiterführende Leitung in Manschette schieben und Spannbänder anziehen.

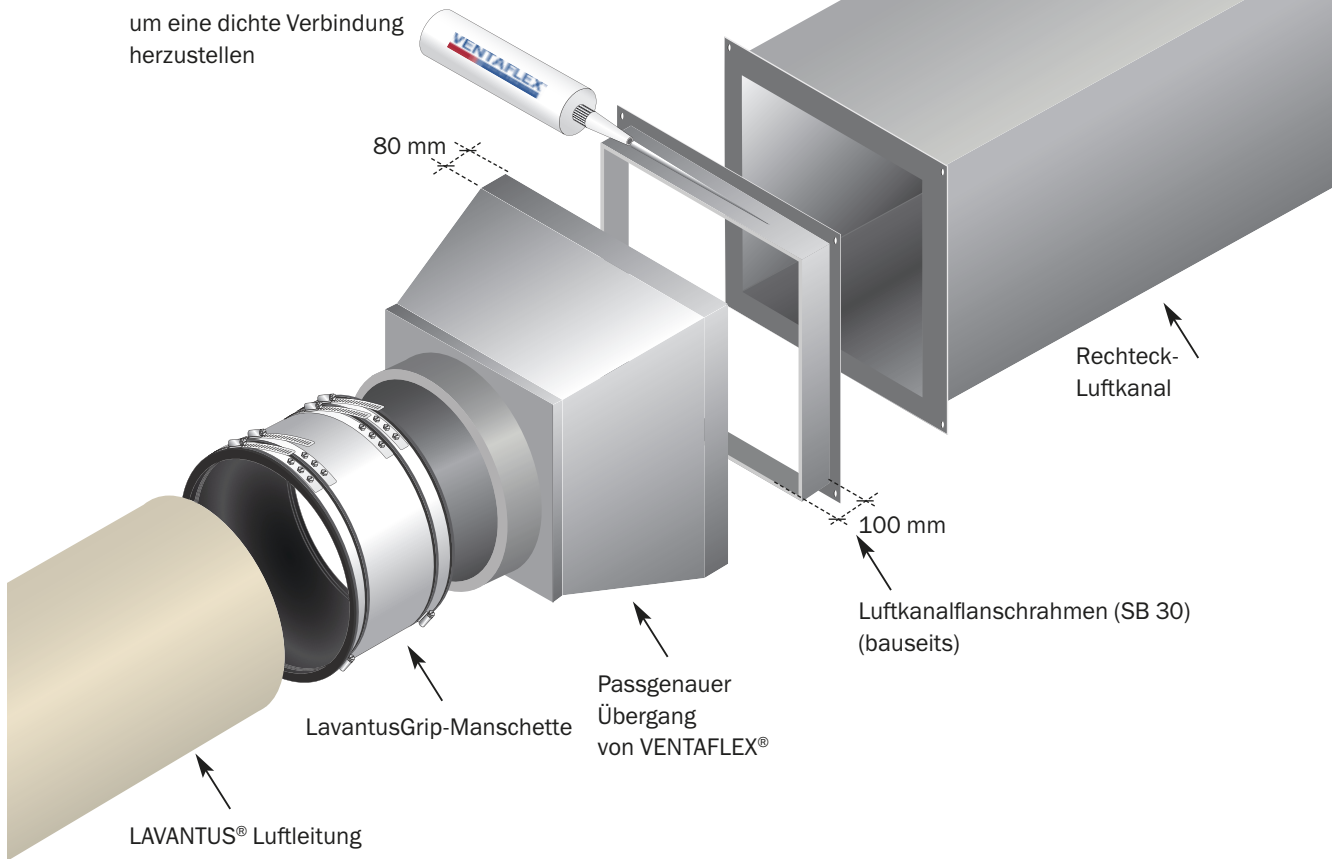
Die Montageanleitungen sind urheberrechtlich geschützt – © VENTAFLEX GmbH & Co. KG

Übergang zum Rechteckkanal

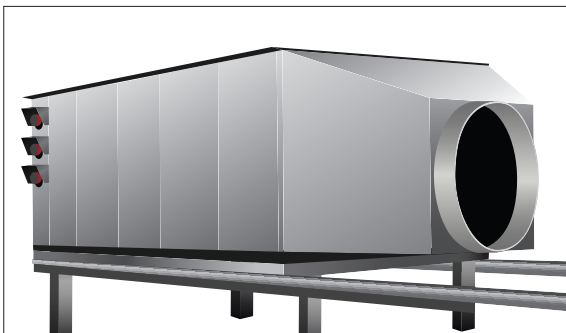


Installation einer dichten Verbindung zwischen LAVANTUS® Luftleitung und rechteckigem Luftkanal

Verklebung mit VENTAFLEX® Kleber um eine dichte Verbindung herzustellen

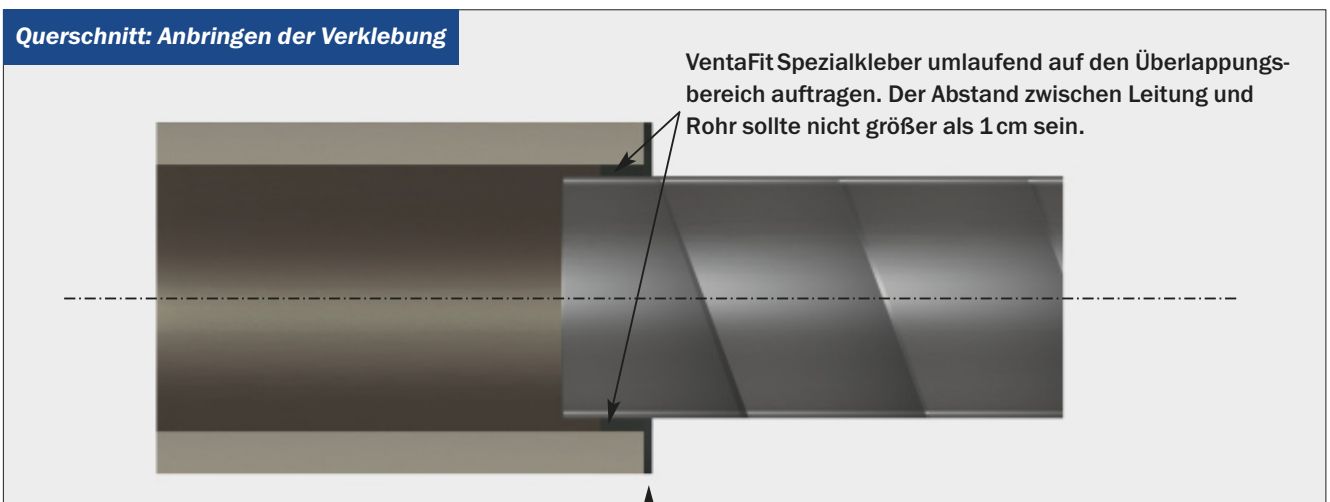
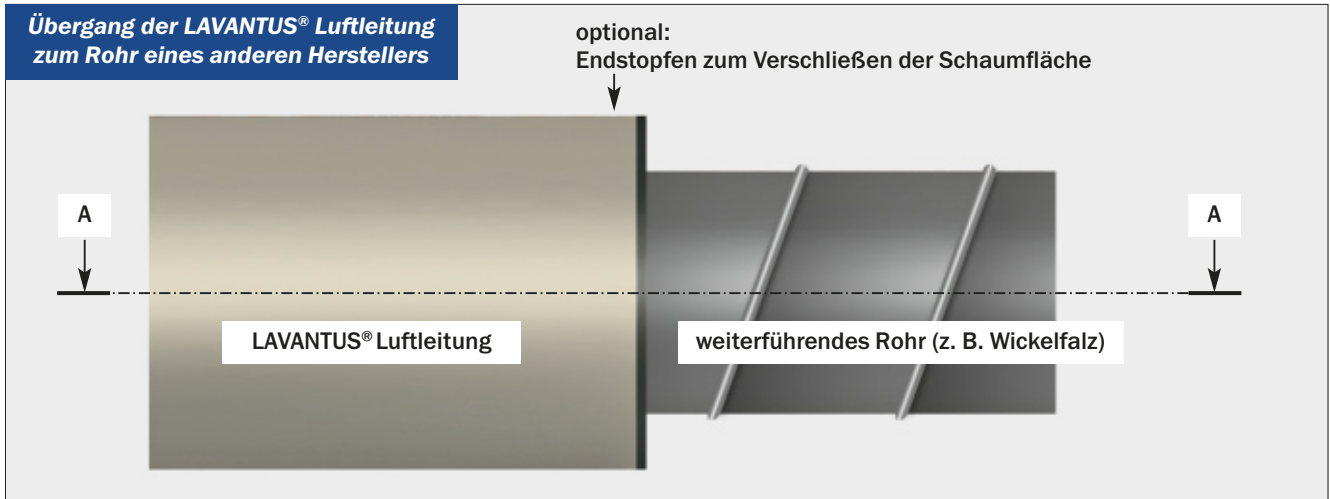


Die Montageanleitungen sind urheberrechtlich geschützt – © VENTAFLEX GmbH & Co. KG



Auch als Anschluss mit Übergang auf die richtige Dimension für das RLT-Gerät geeignet.

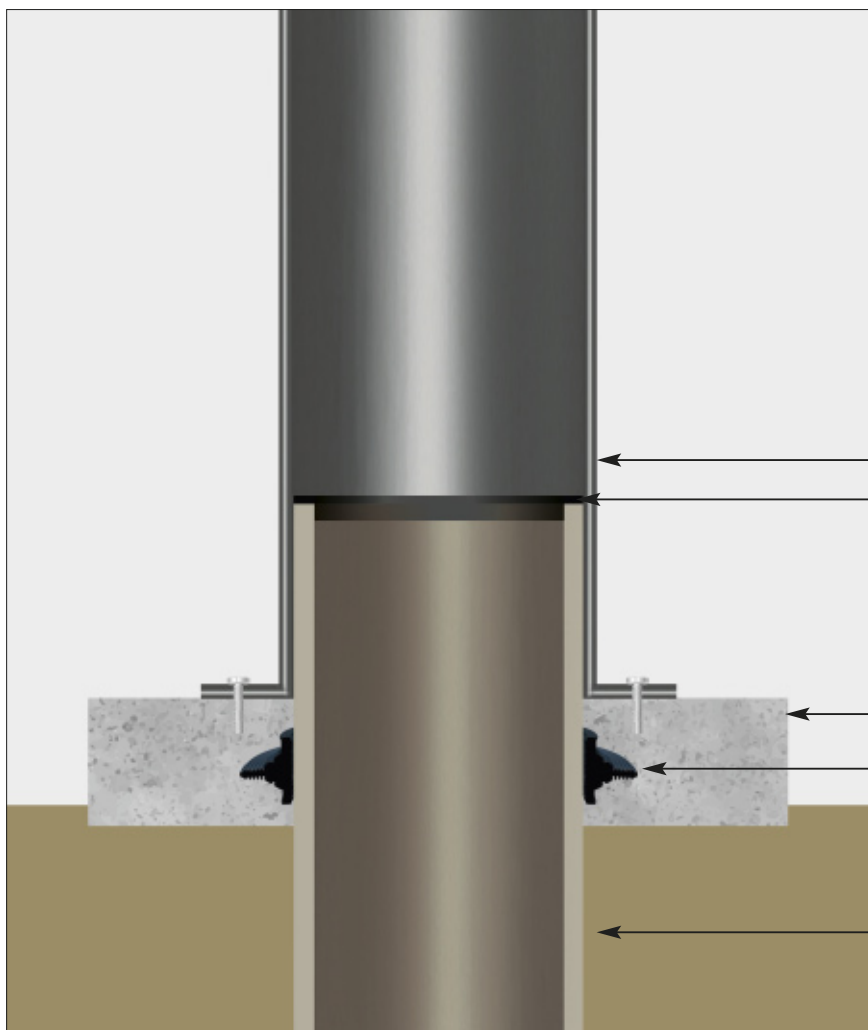
Bei dem Übergang handelt es sich um eine Installation innerhalb des Gebäudes.



Da die Durchmesser der Rohre anderer Hersteller sehr oft ähnlich denen der Leitungen des LAVANTUS® Systems sind, lassen sich unkompliziert absolute dichte Verbindungen herstellen. Einen optisch sauberen Abschluss bildet – wenn gewünscht – ein passender Abschlussring.



Bei dem Übergang handelt es sich um eine Installation innerhalb des Gebäudes.



Bei Lüftungstürmen gibt es verschiedene Möglichkeiten, eine Luftleitung anzuschließen.

Die exemplarische Darstellung zeigt die Montage der LAVANTUS® Luftleitung an einen Lüftungsturm, indem sie durch einen Mauerkragen im Bodensockel geführt wird (s. Montageanleitung Mauerkragen). In diesem Beispiel wird der Lüftungsturm über das herausstehende Ende der Luftleitung aufgesetzt und auf dem Bodensockel befestigt.

Lüftungsturm

Abschlussring

Betonsockel

Mauerkragen

LAVANTUS® Luftleitung

Empfehlung zur Reinigung

Lüftungssysteme müssen regelmäßig inspiziert werden, um Hygiene, Funktion und Qualität zu gewährleisten. Die Art und Häufigkeit dieser Inspektionen variieren je nach individuellen Gegebenheiten.

Es wird empfohlen, dass entsprechende Maßnahmen mindestens alle 2 Jahre von einem Fachunternehmen durchgeführt werden.

Für eine effiziente Reinigung empfehlen wir den Einsatz von Bürstenrobotern mit Kunststoffbürsten.

Bei hartnäckigen Verschmutzungen empfehlen wir MEZ CLEANER LM zur Reinigung und Sanosil S003 zur Desinfektion. Beide sind Reinigungs- und Desinfektionsmittel für VENTAFLEX® Luftleitungen und entsprechen den geltenden Sicherheitsstandards. Bitte lesen und befolgen Sie stets die Herstellerinformationen zur richtigen Anwendung.

VENTAFLEX GmbH & Co. KG

Siemensstraße 46

D-48341 Altenberge

Tel +49 25 05 – 93 829 0

Fax +49 25 05 – 93 829 -1

info@ventaflex.de

www.ventaflex.de

