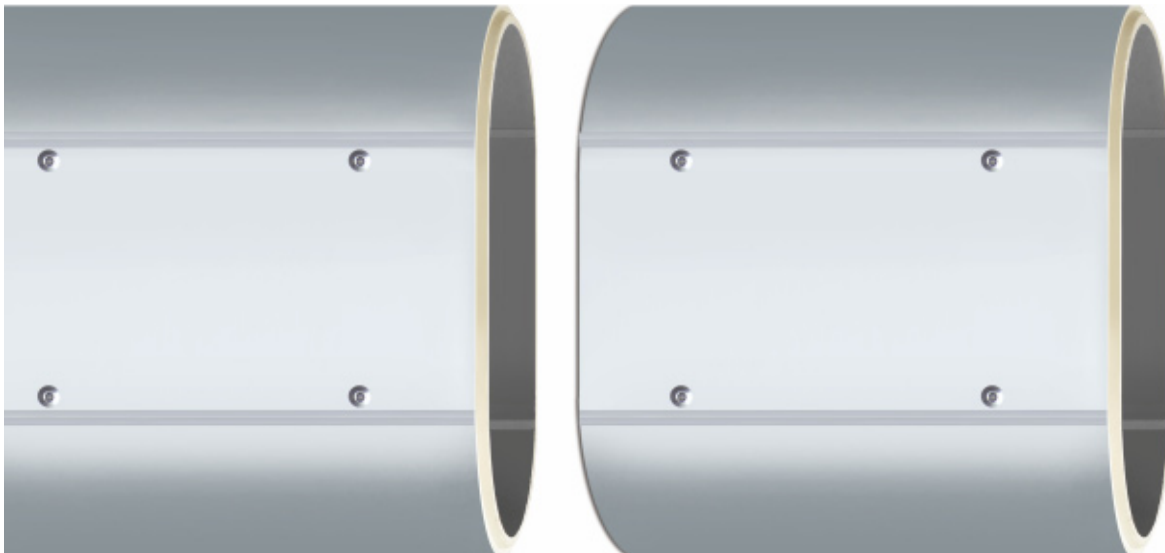


MONTAGEANLEITUNG

VENTAFLEX®

Luftleitung Klassik

für Raum · Fassade · Dach



VENTAFLEX KLASSIK LUFTLEITUNG OVAL

Verantwortung

Bei den Montageanleitungen der VENTAFLEX® Produkte handelt es sich um unverbindliche Empfehlungen, die nicht rechtsverbindlich sind. Sie beruhen auf Konstruktionsdaten und Montageerfahrungen.

Eine Systemverantwortung ist seitens der Firma VENTAFLEX® nicht möglich, da sie lediglich Komponenten und Bausteine zur Erstellung von Lüftungs- und Heizungsanlagen entwickelt, produziert und liefert.

Bitte lesen Sie sich vor Beginn der Montage diese Montageanleitung aufmerksam durch und vergewissern Sie sich, dass Sie sämtliche benötigte Materialien und Werkzeuge bereit liegen haben.

Sicherheitshinweise

Montagearbeiten dürfen nur Fachkräfte ausführen, die aufgrund ihrer fachlichen Ausbildung, Erfahrung und Unterweisung ausreichende Kenntnisse haben über

- Sicherheitsvorschriften
- Unfallverhütungsvorschriften
- Richtlinien und anerkannte Regeln der Technik (z.B. VDE-Bestimmungen, DIN-Normen).

Die Fachkräfte müssen

- die Ihnen übertragenen Arbeiten beurteilen, mögliche Gefahren erkennen und vermeiden können
- von dem für die Sicherheit der Anlage Verantwortlichen berechtigt sein, die erforderlichen Arbeiten und Tätigkeiten auszuführen.

Schnelle Hilfe

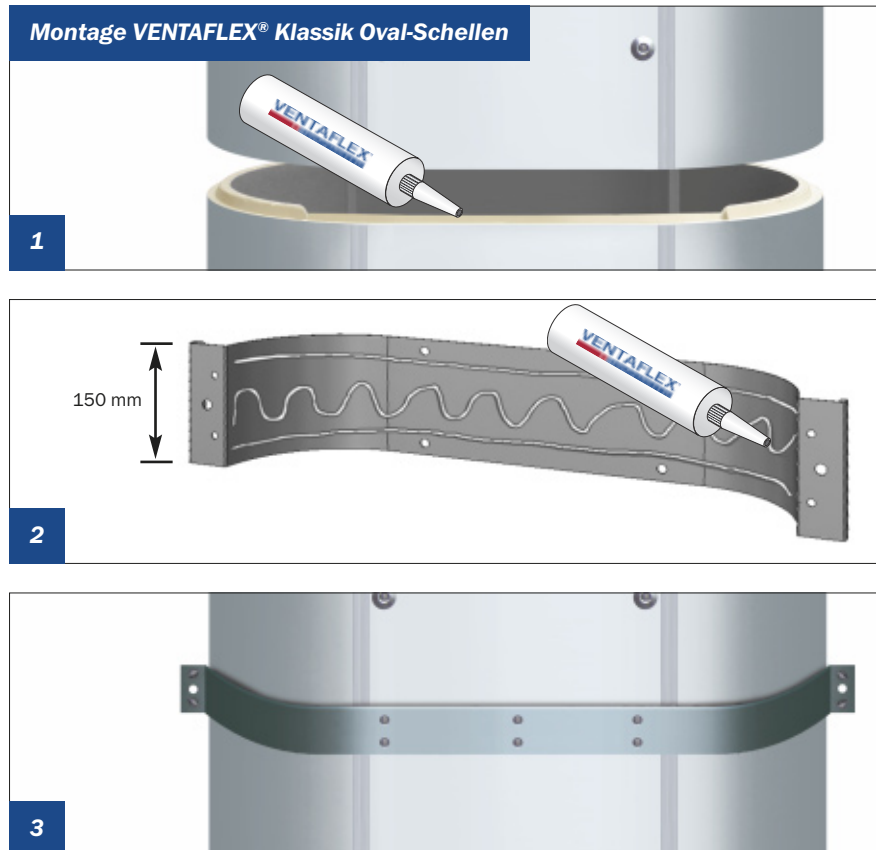
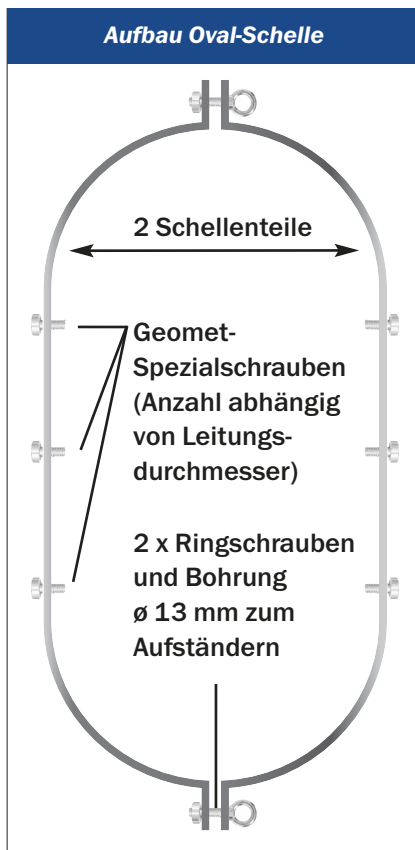
Sollten Sie noch Fragen zum Einbau oder weiteren VENTAFLEX® Produkten haben, können Sie gerne unsere Hotline unter der Rufnummer

0 25 05 - 93 829 -20

kontaktieren. Wir führen Sie jetzt Schritt für Schritt durch die Montage.

Weitere, allgemeingültige Informationen zur Verarbeitung von VENTAFLEX® Luftleitungen finden Sie unter www.ventaflex.de

Inhalte	Seite
Ovalschelle	3.22
Aufständerung/Abhängung	3.23
Längen Anpassung	3.24
Kompensator	3.25
Übergang Rechteckkanal	3.26
Dachdurchführung	3.27



VentaFit ist ein Spezialkleber für PU-Hartschaum. Optimale Ergebnisse erreicht man bei einer Verarbeitungstemperatur zwischen +5 °C und +35 °C. Hautbildung erfolgt nach ca. 20 Minuten. Mengenangaben sind auf der Kartusche zu finden.

Tipp:

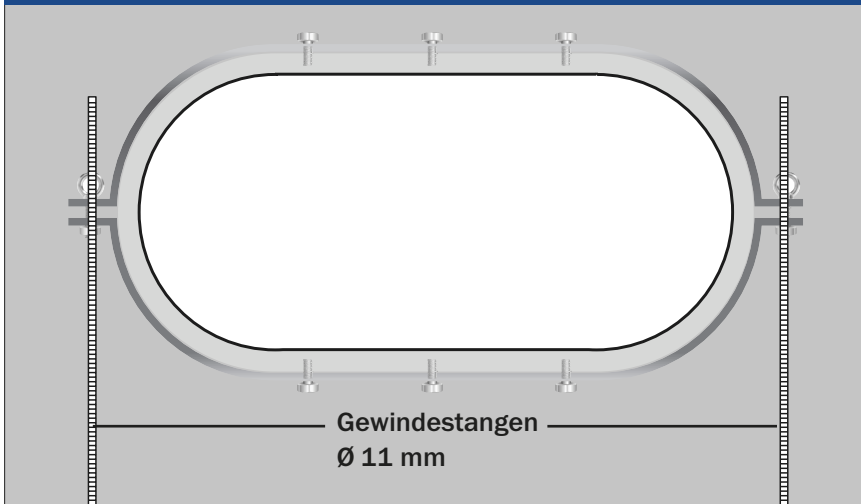
Bei geringen Umgebungstemperaturen lässt sich die Fließfähigkeit des Klebers verbessern, in dem die Kartuschen vor dem Verarbeiten in einen Eimer mit warmen Wasser gelegt werden.

Den Kleber auf die verschiedenen Ebenen der Verbindungsstelle umlaufend auftragen. Es ist darauf zu achten, dass sämtliche Klebe- und Versiegelungsflächen von Staub, Fett und sonstigen Ablagerungen befreit sind. Eine zweite Leitung auf die erste stellen und so ausrichten, bis Nut und Feder ineinander greifen. Anschließend die Klebenähte von außen mit Kleber versiegeln und diesen großzügig auf der Schellenbreite aufbringen. Die VENTAFLEX® Klassik Oval-Schellen um die Verbindung legen.

Seitliche Ringschrauben anziehen und fest auf die Klebefläche drücken, danach alle vorhandenen Bohrlöcher der Schellen mit den Spezialschrauben bestücken und diese in die Leitung einschrauben.

Für die Befestigung der VENTAFLEX® Klassik Oval-Schellen nur die dafür eigens entwickelten Geomet-Spezialschrauben verwenden, um die Dichtigkeit der Leitung zu erhalten.

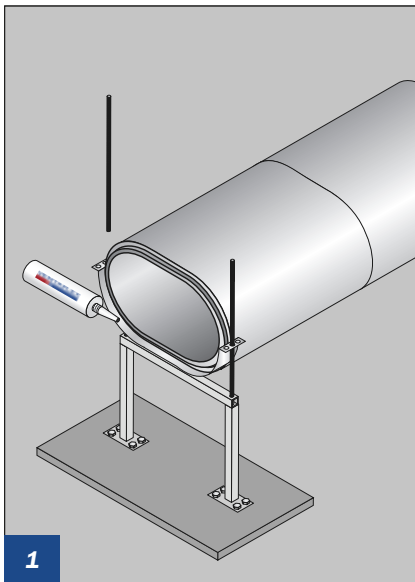
Aufständerung/Abhängung mit VENTAFLEX® Klassik Oval-Schellen



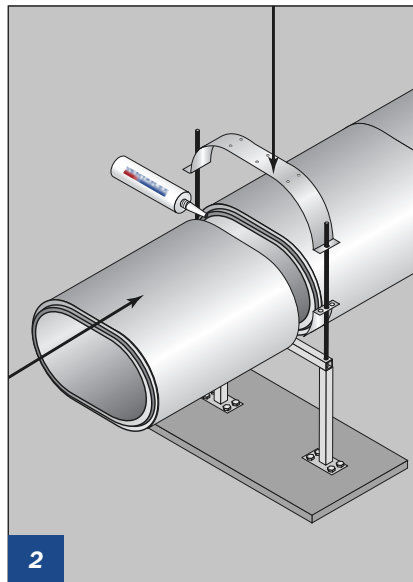
Die VENTAFLEX® Luftleitung Klassik Oval-Schellen dienen gleichermaßen zur sicheren Verbindung der Leitungssegmente als auch zur Aufständerung bzw. Abhängung des Systems.

Waschbetonplatten als Fundament für den Aufbau vermeiden die Durchdringung der Dachhaut. Wir empfehlen, eine mögliche Windlast individuell abzustimmen.

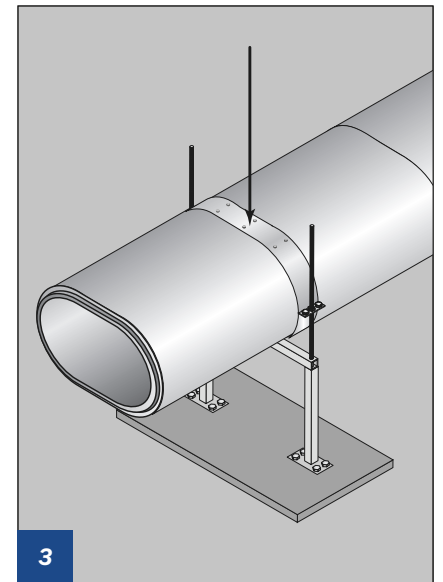
Die Montageanleitungen sind urheberrechtlich geschützt – © VENTAFLEX GmbH & Co. KG



Die VENTAFLEX® Luftleitung Klassik Oval-Schelle wird auf die untere Aufständerung gelegt. Dann wird die Luftleitung wie in 3.21 beschrieben montiert.

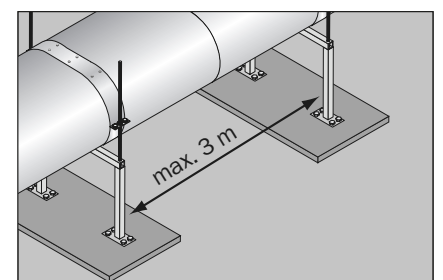


Die obere Schelle wird auf die Gewindestangen gefädelt, wie in 3.21 beschrieben montiert.

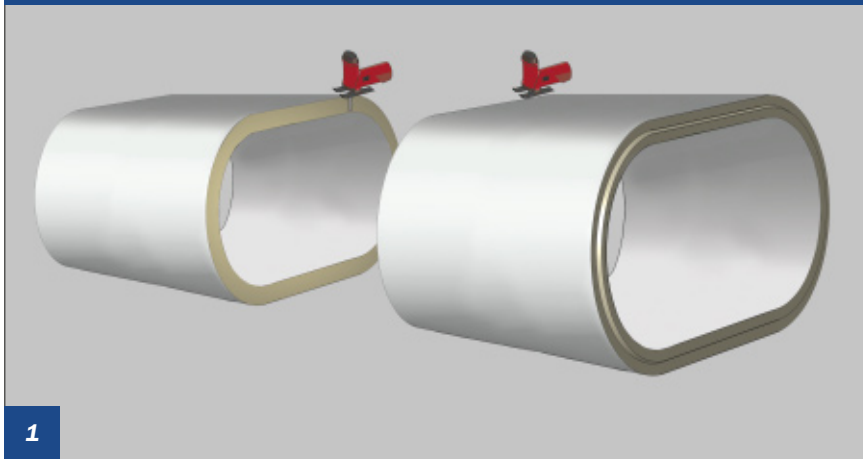


Danach seitliche Schrauben anziehen.

Der Abstand zwischen zwei Schellen sollte 3 m nicht überschreiten.



Erstellung von passgenauen Leitungslängen



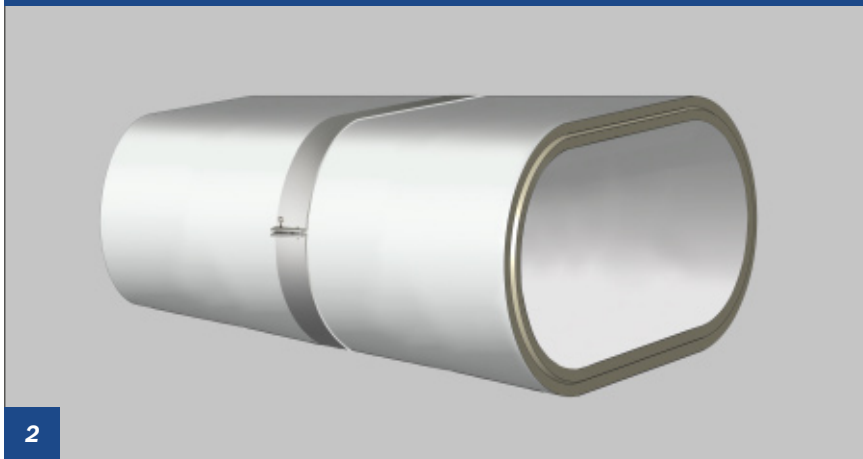
1

Mit einer Stichsäge an der Verbindungsstelle Nut und Feder der VENTAFLEX® Luftleitung Klassik oval entfernen.

Tipp:

Es wird empfohlen, die VENTAFLEX® Luftleitung Klassik mit einer Stichsäge mit Metallsägeblatt zu schneiden.

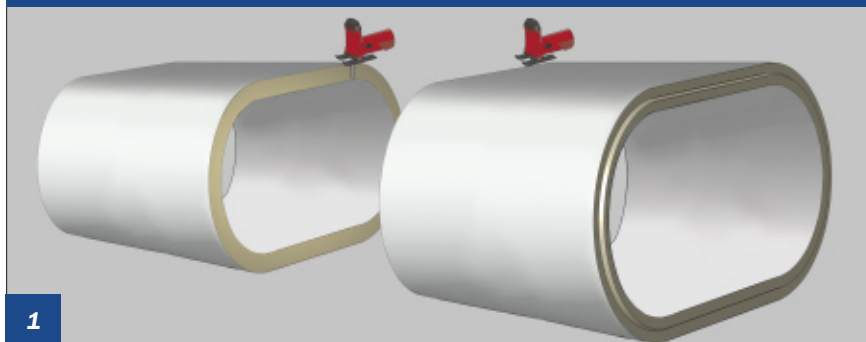
Verbindung der Segmente mit der Oval-Schelle



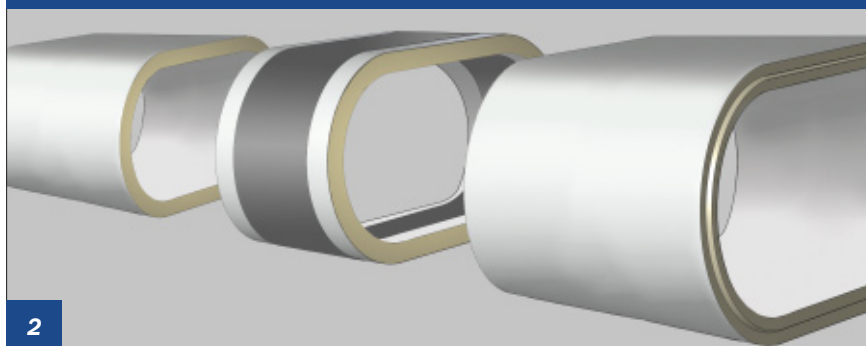
2

Nach dem Kürzen reichlich Kleber auf die Sägestelle auftragen (siehe „Montage Oval-Schelle“). Beide VENTAFLEX® Luftleitungen Klassik oval Stoß an Stoß aneinander setzen und den Kleber mit Druck unter Hin-und-her-Bewegungen der Leitung verteilen. Als letztes beide Teile der Oval-Schelle mittig auf die Verbindung platzieren und verschrauben.

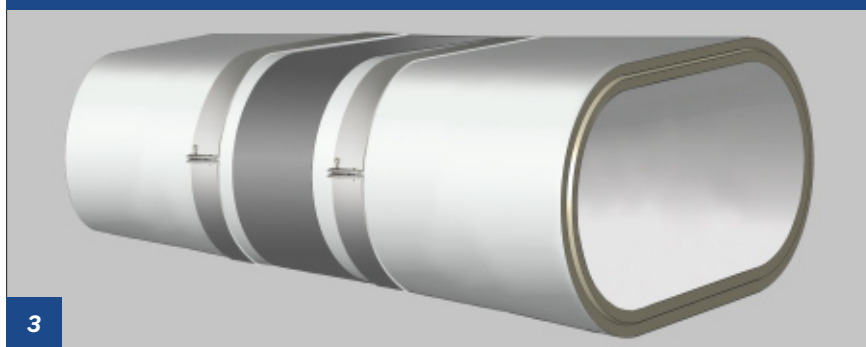
Montage eines Kompensators für den Dehnungsausgleich



Platzierung des Oval-Kompensators zwischen den Leitungssegmenten



Verbindung der Segmente mit der Oval-Schelle



Mit einer Stichsäge an der Verbindungsstelle Nut und Feder der VENTAFLEX® Luftleitung Klassik oval entfernen.

Tipp:
Es wird empfohlen, die VENTAFLEX® Luftleitung Klassik mit einer Stichsäge mit Metallsägeblatt zu schneiden.

Kompensatoren sind so anzuordnen, dass die auftretenden Längenänderungen vollständig aufgenommen werden können.

Die angrenzenden Leitungsabschnitte sind entsprechend zu führen (z.B. Gleitlager) und durch Festpunkte zu begrenzen.

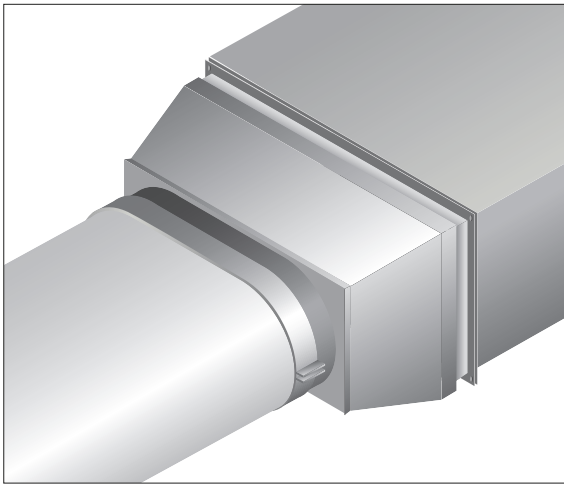
Nach dem Kürzen reichlich Kleber auf die Sägestelle auftragen (siehe „Montage Oval-Schelle“). Beide VENTAFLEX® Luftleitungen Klassik oval Stoß an Stoß aneinander setzen und den Kleber mit Druck unter Hin-und-her-Bewegungen der Leitung verteilen. Als letztes beide Teile der Oval-Schelle mittig auf die Verbindung platzieren und verschrauben.

Für die Auslegung ist die maximale Oberflächentemperatur anzusetzen. Bei sommerlicher Sonneneinstrahlung können Dachoberflächen sehr hohe Temperaturen erreichen. Daraus ergibt sich gegenüber winterlichen Bedingungen eine breite Temperaturdifferenz, die bei der Auslegung zwingend zu berücksichtigen ist.

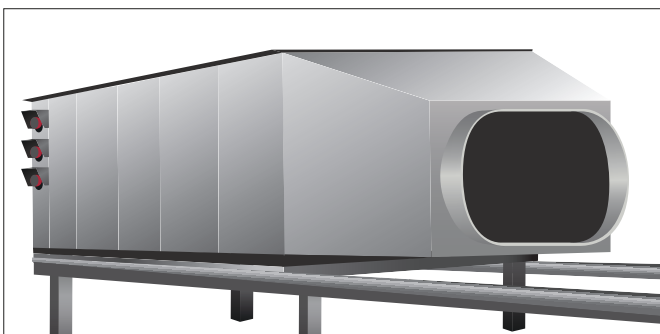
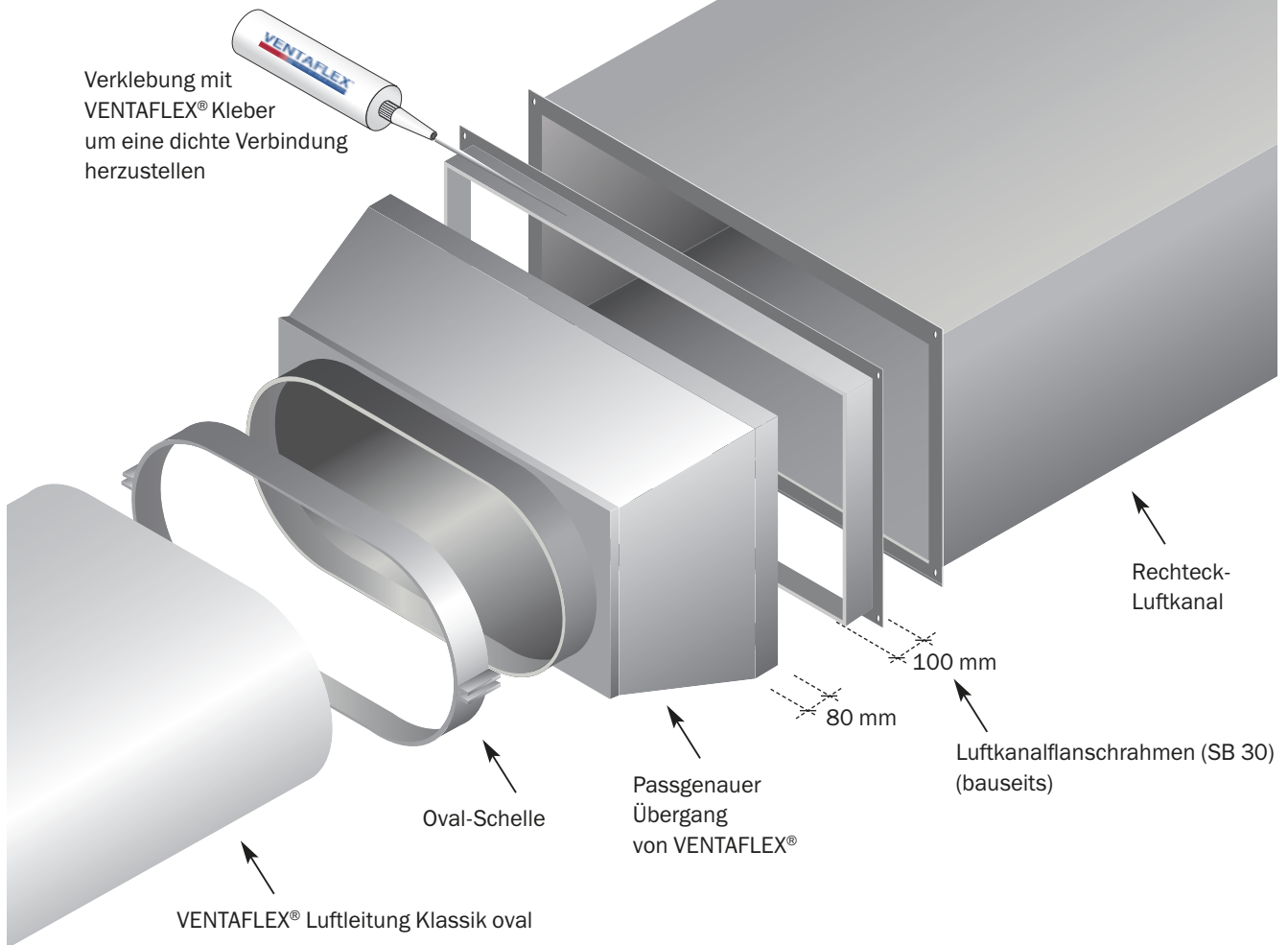
Berechnungsbeispiel (vereinfacht): $\Delta L = 0,00005 * 10 * 100$
Ergebnis: $\Delta L \approx 0,50 \text{ m} = 50 \text{ mm}$

Folglich:

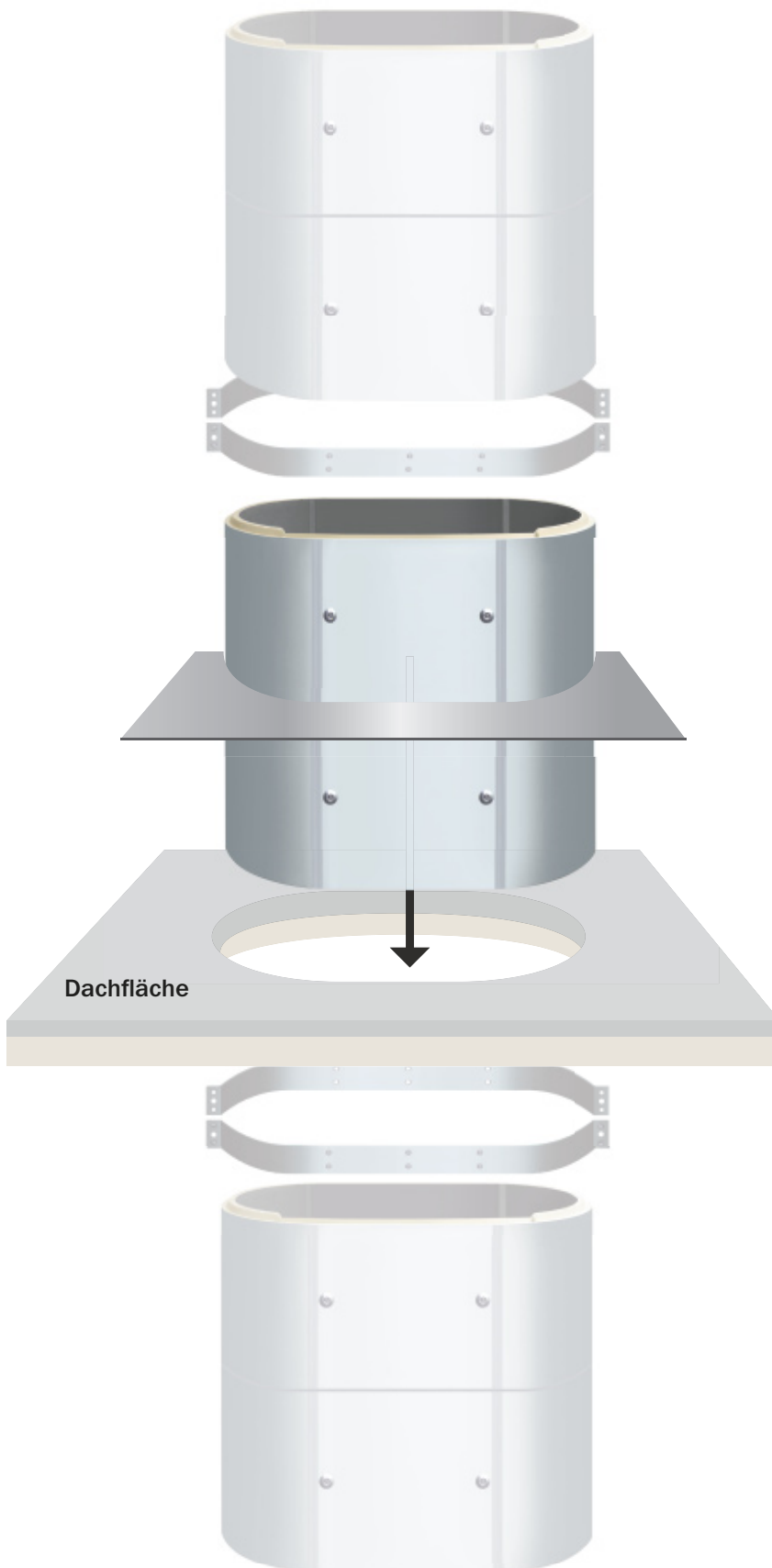
Eine 10 m lange Leitung kann sich um ca. 50 mm ausdehnen. Diese Bewegung muss über Gleitlager weitergeleitet und durch geeignete Kompensatoren, montiert in passenden Intervallen, aufgenommen werden.



Installation einer dichten Verbindung zwischen VENTAFLEX® Luftleitung Klassik oval und rechteckigem Luftkanal



Auch als Anschluss mit Übergang auf die richtige Dimension für das RLT-Gerät geeignet.



Die Montageanleitungen sind urheberrechtlich geschützt – © VENTAFLEX GmbH & Co. KG

1

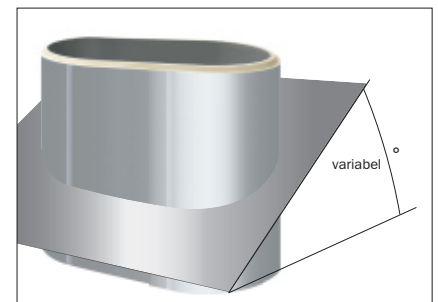
Dachausschnitt erstellen.

2

Die VENTAFLEX® Klassik Dachdurchführung mittig auf der Öffnung der Dachhaut platzieren, durch die Öffnung schieben und großzügig mit der Dachhaut verbinden.

3

Die Leitungssegmente wie gezeigt (siehe „Montage Oval-Schelle“) verbinden.



Bei Bedarf fertigt VENTAFLEX® eine der Gradzahl der Dachneigung entsprechenden Dachdurchführung an.

VENTAFLEX GmbH & Co. KG
Siemensstraße 46
D-48341 Altenberge

Tel +49 25 05 – 93 829 0
Fax +49 25 05 – 93 829 -1

info@ventaflex.de
www.ventaflex.de

