



VENTAFLEX®

Luftleitung Klassik

für Raum · Fassade · Dach



VENTAFLEX®

Mehr Effizienz in der Luftführung

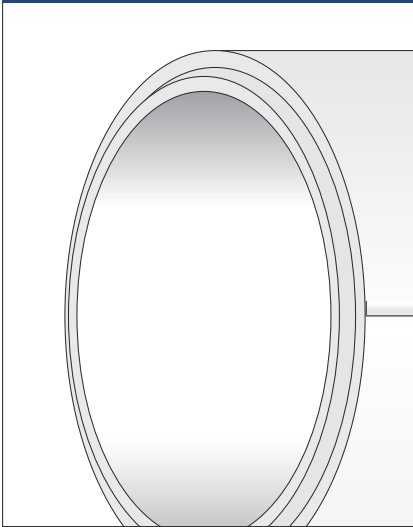
MONTAGEANLEITUNG

VENTAFLEX®

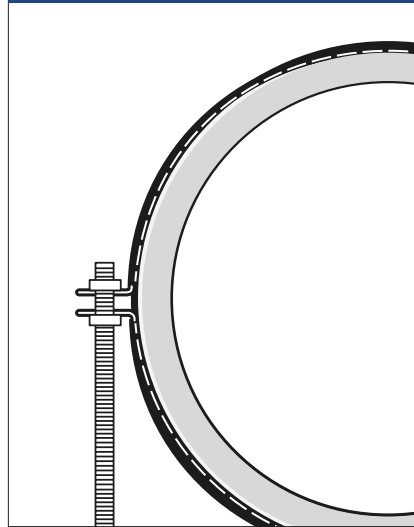
Luftleitung Klassik

für Raum · Fassade · Dach

Luftleitung \varnothing 200 – 1250 mm



VentaFix



VentaSnap, Zubehör



VENTAFLEX® LUFTLEITUNG KLASSIK RUND

Verantwortung

Bei den Montageanleitungen der VENTAFLEX® Produkte handelt es sich um unverbindliche Empfehlungen, die nicht rechtsverbindlich sind. Sie beruhen auf Konstruktionsdaten und Montageerfahrungen. Eine Systemverantwortung ist seitens der Firma VENTAFLEX® nicht möglich, da sie lediglich Komponenten und Bausteine zur Erstellung von Lüftungs- und Heizungsanlagen entwickelt, produziert und liefert.

Bitte lesen Sie sich vor Beginn der Montage diese Montageanleitung aufmerksam durch und vergewissern Sie sich, dass Sie sämtliche benötigte Materialien und Werkzeuge bereit liegen haben.

! Der Arbeitgeber oder Selbstständige muss sicherstellen, dass industrielle oder gewerbliche Anwender von Diisocyanaten erfolgreich eine Schulung zur sicheren Verwendung abgeschlossen haben.

Sicherheitshinweise

Montagearbeiten dürfen nur Fachkräfte ausführen, die aufgrund ihrer fachlichen Ausbildung, Erfahrung und Unterweisung ausreichende Kenntnisse haben über

- Sicherheitsvorschriften
- Unfallverhütungsvorschriften
- Richtlinien und anerkannte Regeln der Technik (z.B. VDE-Bestimmungen, DIN-Normen).

Die Fachkräfte müssen

- die Ihnen übertragenen Arbeiten beurteilen, mögliche Gefahren erkennen und vermeiden können
- von dem für die Sicherheit der Anlage Verantwortlichen berechtigt sein, die erforderlichen Arbeiten und Tätigkeiten auszuführen.

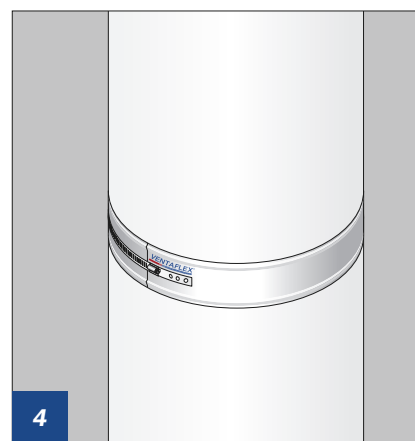
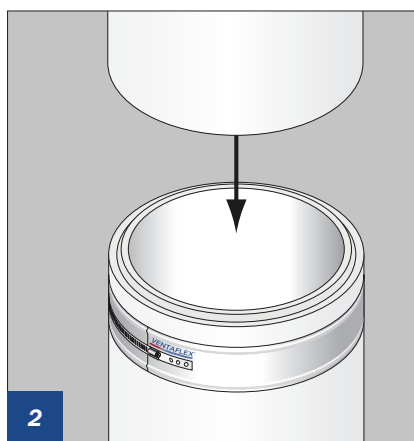
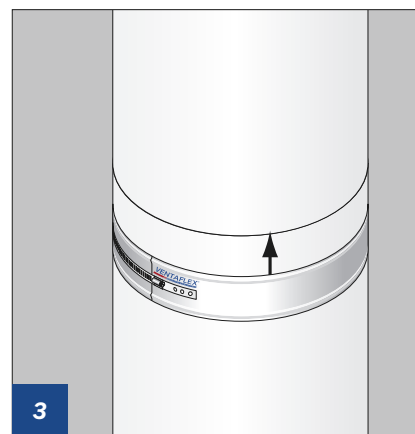
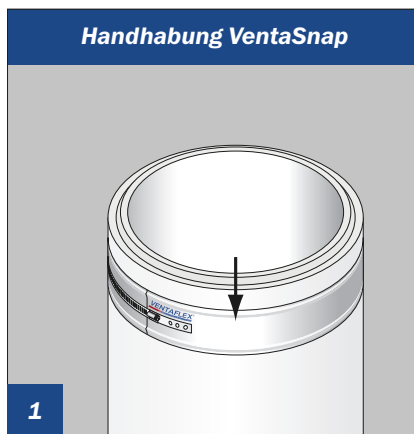
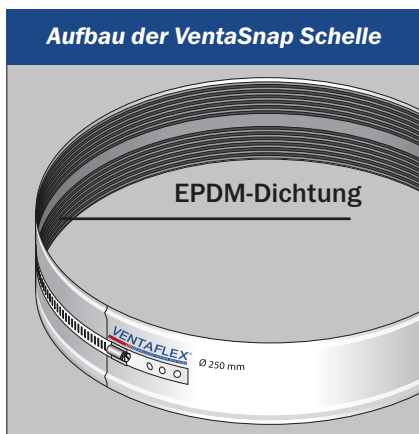
Schnelle Hilfe

Sollten Sie noch Fragen zum Einbau oder weiteren VENTAFLEX® Produkten haben, können Sie gerne unsere Hotline unter der Rufnummer **0 25 05 - 93 829 -20**

kontaktieren. Wir führen Sie jetzt Schritt für Schritt durch die Montage.

Weitere, allgemeingültige Informationen zur Verarbeitung von VENTAFLEX® Luftleitungen finden Sie unter www.ventaflex.de

Inhalte	Seite
VentaSnap	2.29
VentaSnap und Kleber	2.30
VentaFix	2.31
Dachdurchführung	2.32
Längen Anpassung	2.33
Kompensator	2.34
Übergänge Rohrsysteme	2.35



Eine VentaSnap Schelle über die VENTAFLEX® Luftleitung Klassik schieben.

Eine zweite Leitung auf die erste stellen und so ausrichten, bis Nut und Feder ineinander greifen.

Die VentaSnap Schelle mittig über die Verbindung ziehen und verschrauben.

Der letzte Arbeitsschritt ist eine Dichtigkeitsprüfung.

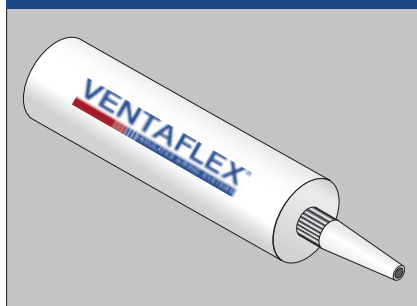
Tipp:

Um das Aufschieben zu erleichtern kann Seife verwendet werden.

Wir empfehlen bei der Planung zu bedenken, dass die VENTAFLEX® Luftleitung-Klassik in Baugruppen in einer Länge bis zu 3 m erhältlich ist. So wird ggf. unnötiger Montageaufwand gespart.

Abhängig vom Einsatzgebiet der Leitung reicht u. U. der alleinige Einsatz der VentaSnap Schelle. Wir empfehlen jedoch generell, die Klebung mit der VentaSnap Schelle zu kombinieren. Im Hygiene-Bereich ist die Kombination verbindlich.

Informationen zu VentaRapid

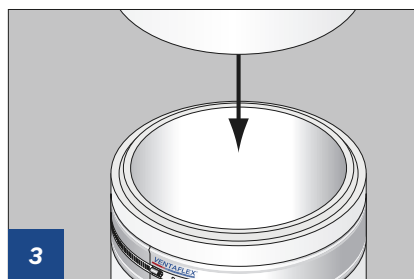
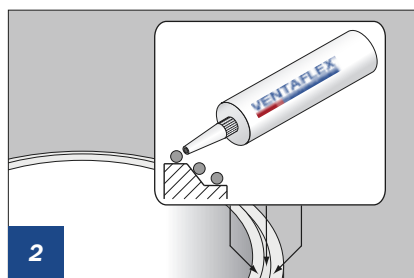
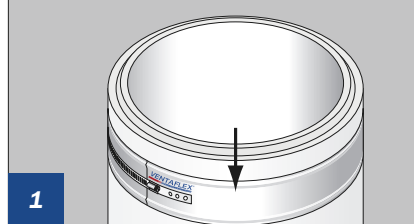


VentaRapid ist ein Spezialkleber für PUR-Hartschaum. Optimale Ergebnisse erreicht man bei einer Verarbeitungstemperatur zwischen +5° C und +35° C. Hautbildung erfolgt nach ca. 30 Minuten. Mengenangaben sind auf der Kartusche zu finden.

Tipp:

Bei geringen Umgebungstemperaturen lässt sich die Fließfähigkeit des Klebers verbessern, indem die Kartuschen vor dem Verarbeiten in einen Eimer mit warmen Wasser oder in einen beheizten Raum gelagert werden.

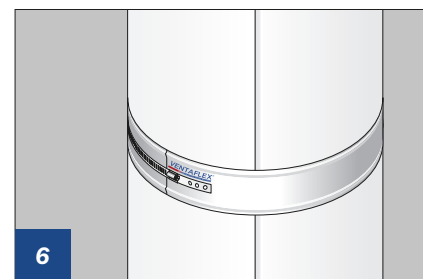
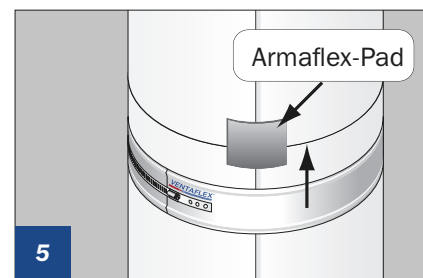
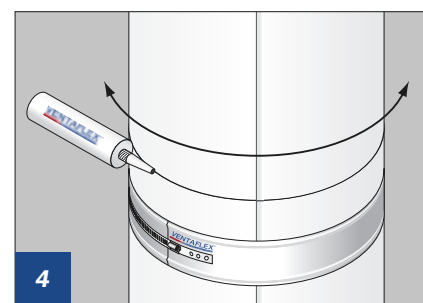
Handhabung VentaSnap + Kleber



Eine VentaSnap Schelle über die VENTAFLEX® Luftleitung Klassik schieben.

Den Kleber in drei Ringen kreisförmig auftragen. Es ist darauf zu achten, dass sämtliche Klebe- und Versiegelungsflächen von Staub, Fett und sonstigen Ablagerungen befreit sind.

Auf Wunsch bieten wir zusätzlich eine Dichtheitsprüfung für Ihr spezielles Projekt mit VENTAFLEX® Luftleitungen an.



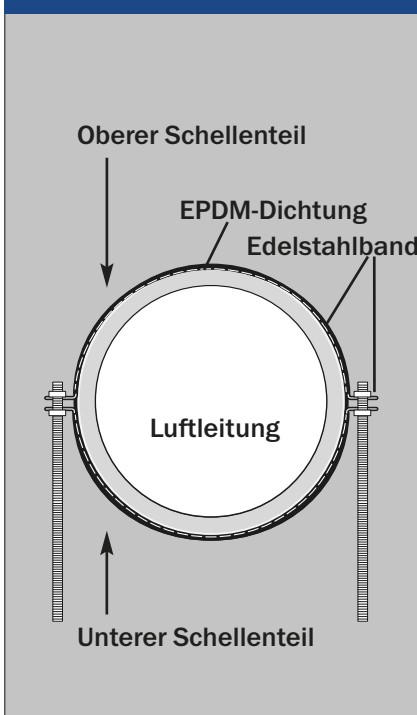
Eine zweite Leitung auf die erste stellen und so ausrichten, bis Nut und Feder ineinander greifen. Den Kleber mit Druck unter hin-und-her Bewegungen der Leitung verteilen, anschließend die Klebenähte von außen mit Kleber versiegeln.

Das beiliegende Armaflex-Pad auf die Naht kleben. Die VentaSnap Schelle mittig über Verbindung und Pad ziehen und verschrauben.

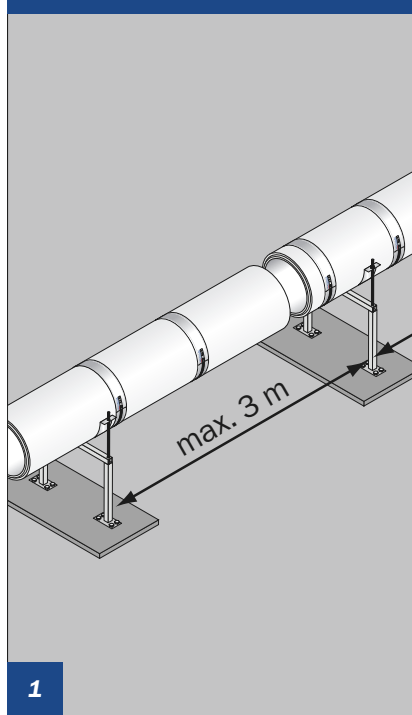
Nach ca. 12 Stunden Abbindezeit ist der Kleber ausgehärtet.

Nach diesem Arbeitsschritt empfehlen wir eine Dichtheitsprüfung.

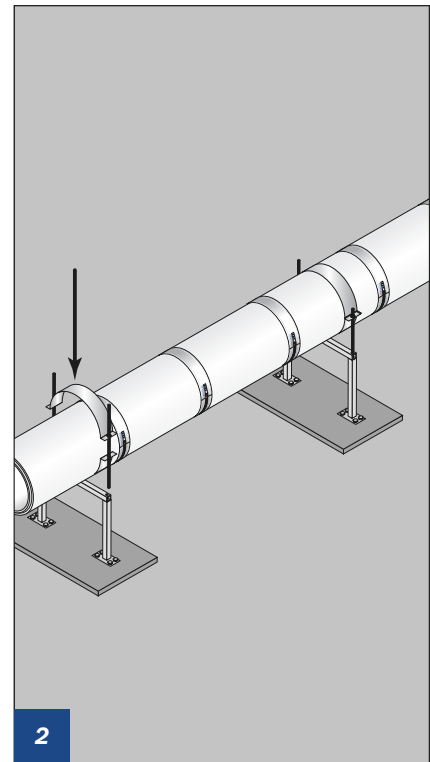
Aufbau der VentaFix Schelle



Handhabung VentaFix



1



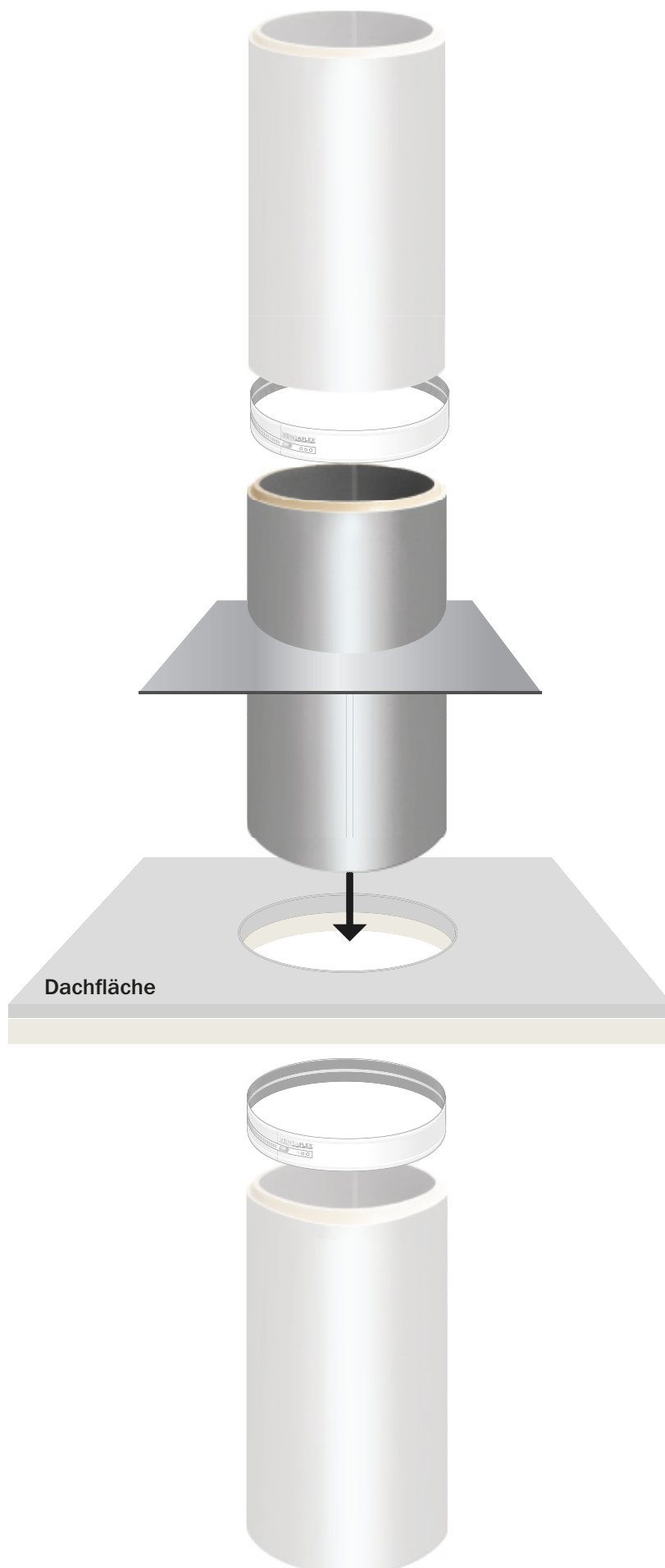
2

Waschbetonplatten als Fundament für den Aufbau vermeiden die Durchdringung der Dachhaut. Wir empfehlen, eine mögliche Windlast individuell abzustimmen.

Die Baugruppe auf die unteren VentaFix Schellen legen. Leitungssegmente anschließend wie beschrieben mit einer VentaS-nap Schelle verbinden.

Danach obere VentaFix Schelle auflegen und verschrauben.

Der Abstand zwischen zwei VentaFix Schellen sollte 3 m nicht überschreiten.



1

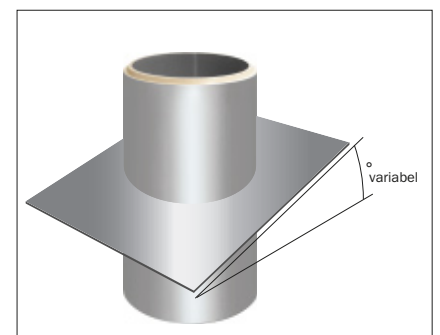
Dachausschnitt erstellen.

2

Die VENTAFLEX® Klassik Dachdurchführung mittig auf der Öffnung der Dachhaut platzieren, durch die Öffnung schieben und großzügig mit der Dachhaut verbinden.

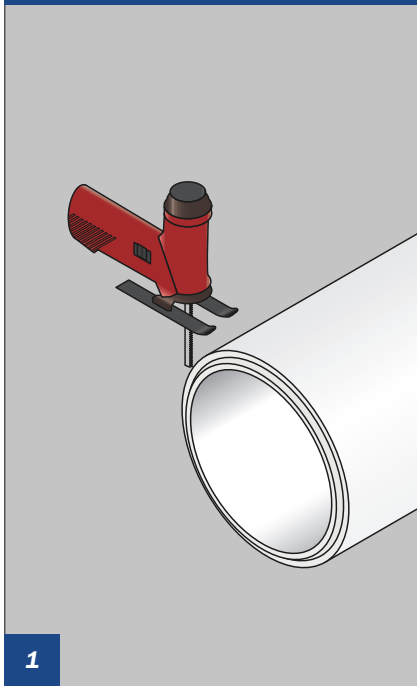
3

Die Leitungssegmente wie gezeigt (siehe „Montage VentaSnap + Klebung“) verbinden.



Bei Bedarf fertigt VENTAFLEX® eine der Gradzahl der Dachneigung entsprechenden Dachdurchführung an.

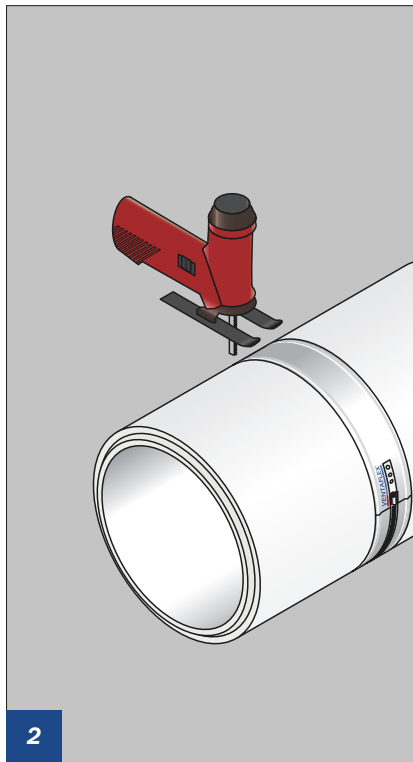
Erstellung von passgenauen Leitungslängen



Mit einer Stichsäge an der Verbindungsstelle Nut und Feder der VENTAFLEX® Luftleitung Klassik entfernen.

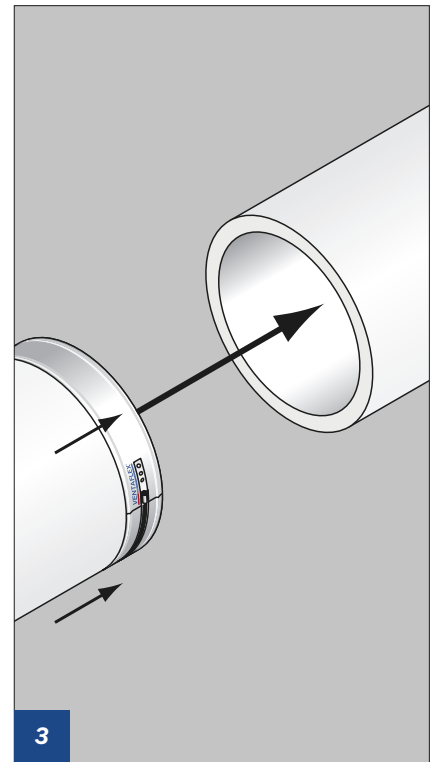
Tipp:

Es wird empfohlen, die VENTAFLEX® Luftleitung Klassik mit einer Stichsäge mit Metallsägeblatt zu schneiden.



Auf der zu kürzenden VENTAFLEX® Luftleitung Klassik eine VentaSnap Schelle als Anschlag schieben und leicht anziehen.

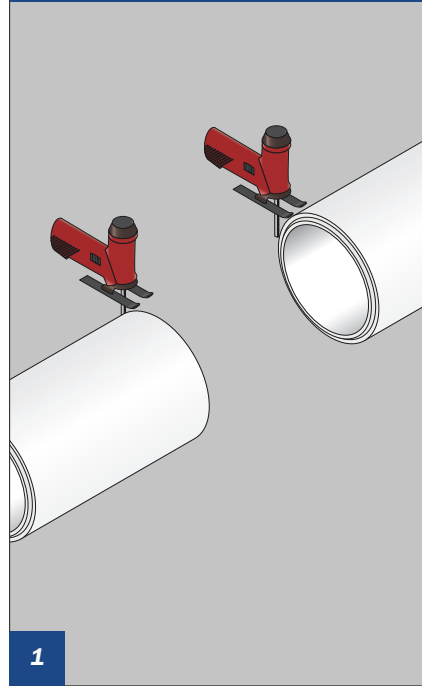
Anschließend die VENTAFLEX Luftleitung Klassik mit der Säge kürzen.



Nach dem Kürzen reichlich Kleber auf die Sägestelle auftragen (siehe „Montage VentaSnap + Klebung“). Beide VENTAFLEX® Luftleitungen Klassik Stoß an Stoß aneinander setzen und den Kleber mit Druck unter Hin-und-her-Bewegungen der Leitung verteilen.

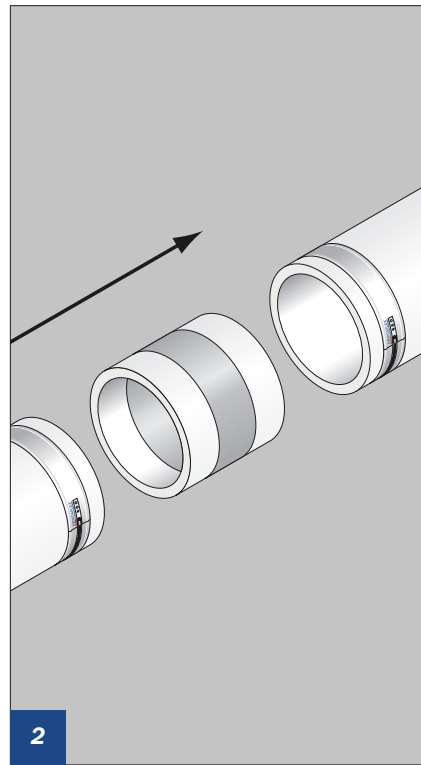
Als letztes die VentaSnap Schelle mittig über die Verbindung ziehen und verschrauben.

Montage eines Kompensators für den Dehnungsausgleich

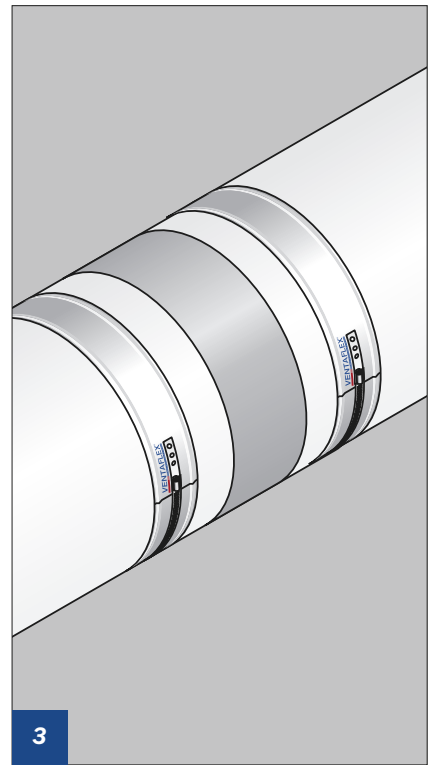


Mit einer Stichsäge an der Verbindungsstelle Nut und Feder an den beiden VENTAFLEX® Luftleitungen Klassik entfernen, zwischen denen der Kompensator eingefügt werden soll.

Tipp:
Es wird empfohlen, die VENTAFLEX® Luftleitung Klassik mit einer Stichsäge mit Metallsägeblatt zu schneiden.



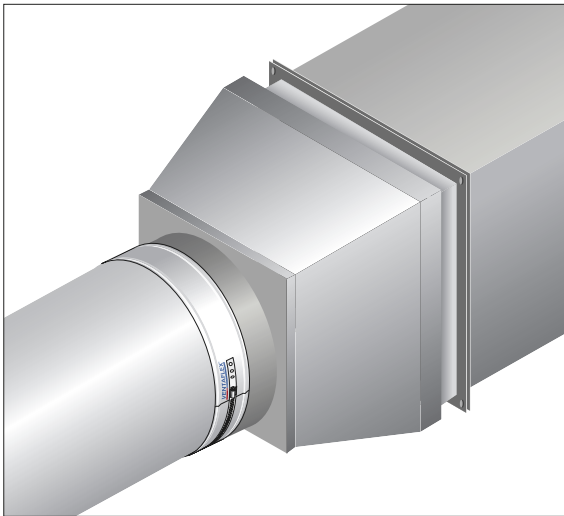
Nach dem Aufschieben zweier VentaSnap Schellen auf die Enden der VENTAFLEX® Luftleitungen Klassik den Kompensator zwischen die Schnittstellen einpassen.



Nach dem Schneiden reichlich Kleber auf die Sägestelle auftragen (siehe „Montage VentaSnap + Klebung“). Beide VENTAFLEX® Luftleitungen Klassik Stoß an Stoß aneinander setzen und den Kleber mit Druck unter Hin-und-her-Bewegungen der Leitung verteilen. Anschließend die VentaSnap Schellen über die Verbindungsnahte ziehen und verschrauben.

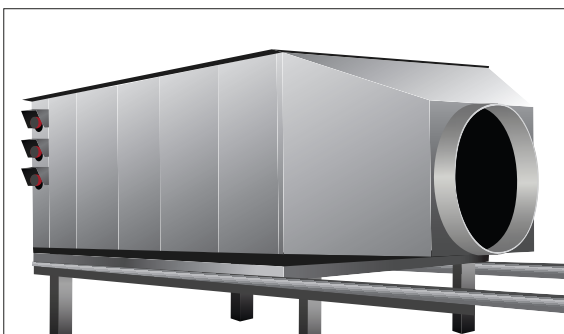
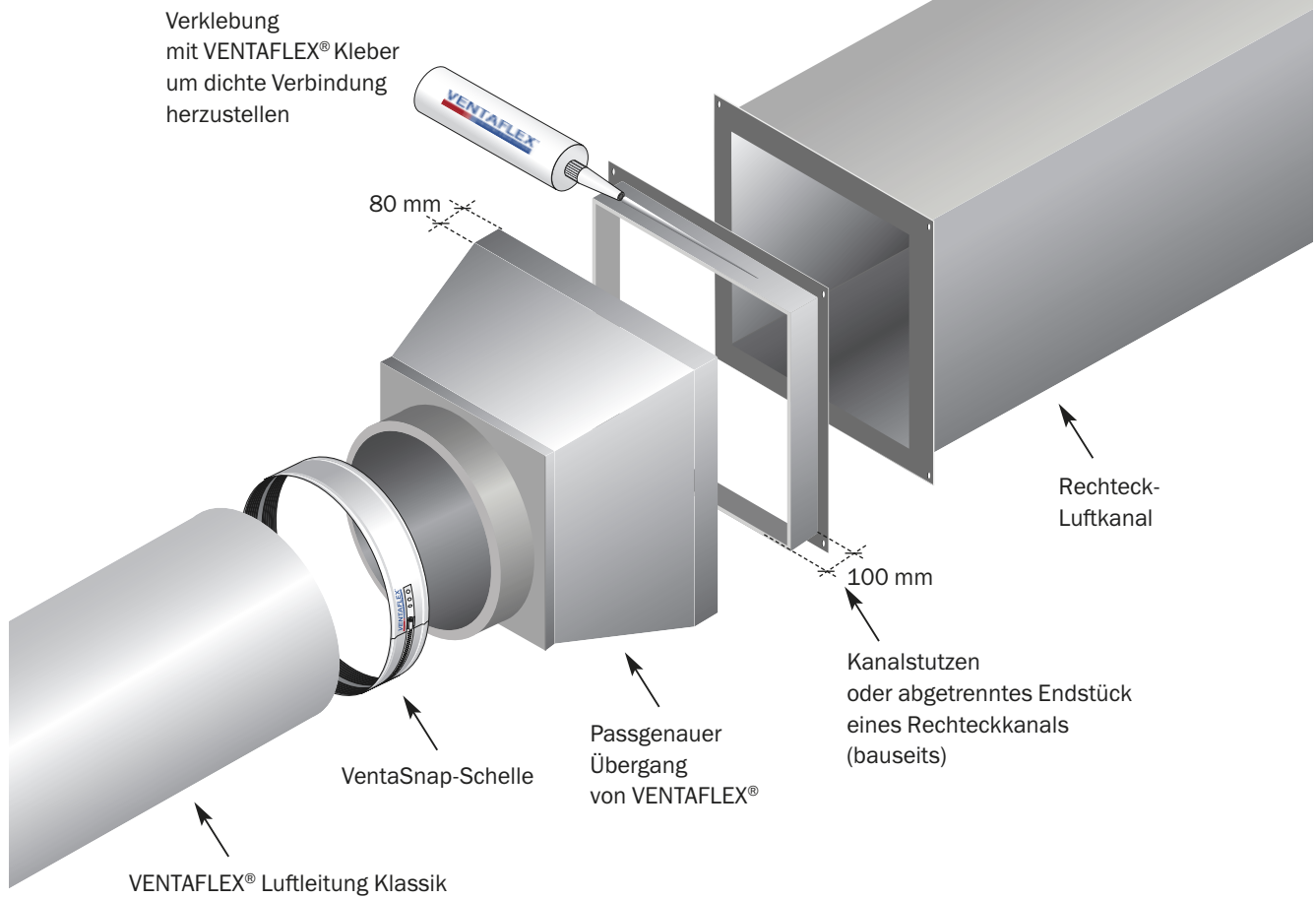
Bei Luftleitungen mit einer Länge über 15 m ist es erforderlich, einen Kompensator zum Dehnungsausgleich zu verbauen.

Die Montageanleitungen sind urheberrechtlich geschützt – © VENTAFLEX GmbH & Co. KG

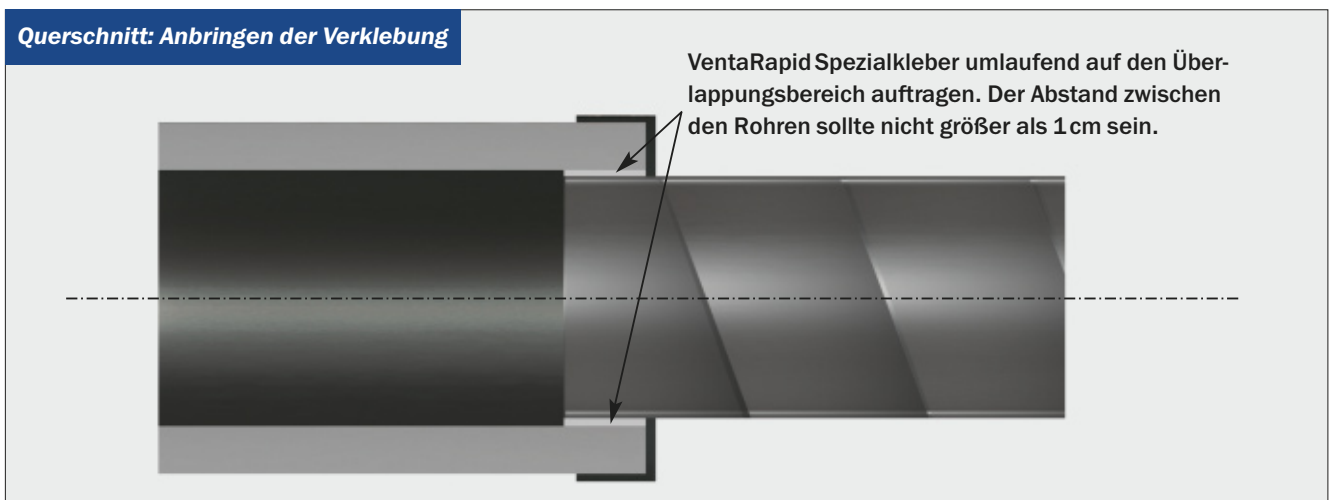
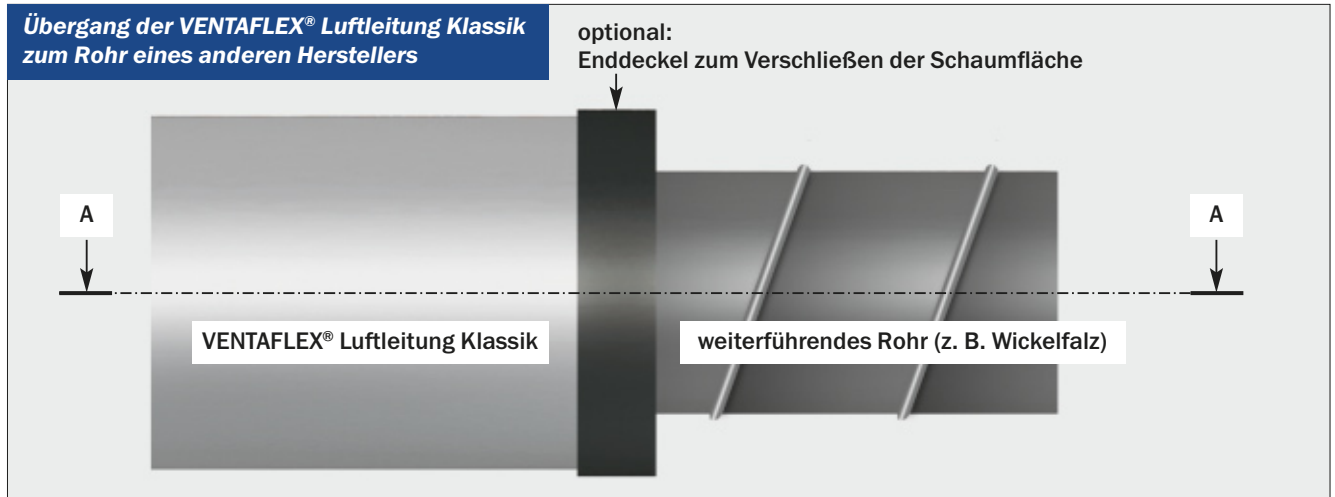


Installation einer dichten Verbindung zwischen VENTAFLEX® Luftleitung Klassik und Rechteck-Luftkanal

Verklebung mit VENTAFLEX® Kleber um dichte Verbindung herzustellen



Auch als Anschluss mit Übergang auf die richtige Dimension für das RLT-Gerät geeignet.



Da die Durchmesser der Rohre anderer Hersteller sehr oft ähnlich denen der Leitungen des VENTAFLEX® Systems sind, lassen sich unkompliziert absolut dichte Verbindungen herstellen. Einen optisch sauberen Abschluss bildet – wenn gewünscht – ein passend ausgeschnittener Enddeckel.

VENTAFLEX GmbH & Co. KG
Siemensstraße 46
D-48341 Altenberge

Tel +49 25 05 – 93 829 0
Fax +49 25 05 – 93 829 -1

info@ventaflex.de
www.ventaflex.de

